

HALFEN POWERCLICK ZUBEHÖR/ACCESSORIES

Produktinformation Technik/Technical Product Information





We are one team. **We are Leviat.**

Leviat is the new name of CRH's construction accessories companies worldwide.

Under the Leviat brand, we are uniting the expertise, skills and resources of HALFEN and its sister companies to create a world leader in fixing, connecting and anchoring technology.

The products you know and trust, including the Powerclick system accessories, will remain an integral part of Leviat's comprehensive brand and product portfolio. As Leviat, we can offer you an extended range of specialist products and services, greater technical expertise, a larger and more agile supply chain and better, faster innovation.

By bringing together CRH's construction accessories family as one global organisation, we are better equipped to meet the needs of our customers, and the demands of construction projects, of any scale, anywhere in the world.

This is an exciting change. Join us on our journey.

Read more about Leviat at [Leviat.com](https://www.leviat.com)



Our product brands include:

Ancon[®]


HALFEN

PLAKA



60
locations

sales in
30+
countries

3000
people worldwide

Imagine. Model. Make.

Leviat.com

HALFEN POWERCLICK SYSTEM

Powerclick auf einen Blick / *Powerclick at a Glance*

Noch nie war wenig so viel: DREI GRÖSSEN – ein System

Never has so little given so much: THREE SIZES – one system

POWERCLICK SYSTEM 63



Das einzigartige System von umschließenden Verbindungselementen überträgt Biegemomente besser als andere Systeme.

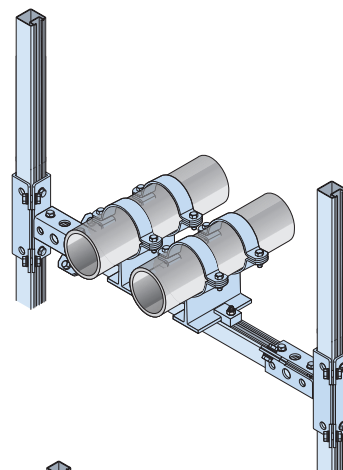
Unique "closed" design of connection elements resists moment forces more effectively than other systems.

Katalog PC 63

Catalogue PC 63



TÜV GEPRÜFT
NACH EN 13480
(BAUMUSTERPRÜFUNG)
POWERCLICK SYSTEM 63
TESTED TO EN 13480
(TYPE TESTED)
BY TÜV



POWERCLICK SYSTEM 41

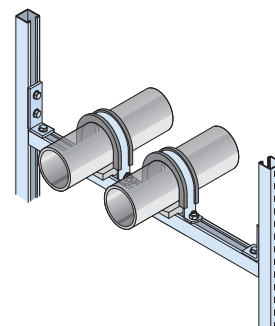
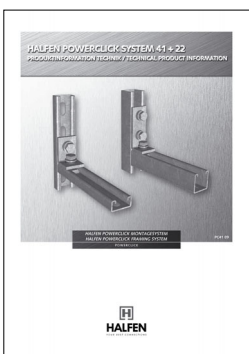


Vormontierte Verbindungsteile – komfortabel für den Planer und zeitsparend auf der Baustelle.

Pre-assembled connection hardware is convenient for the designer, and saves time on-site.

Katalog PC 41

Catalogue PC 41



POWERCLICK SYSTEM 22

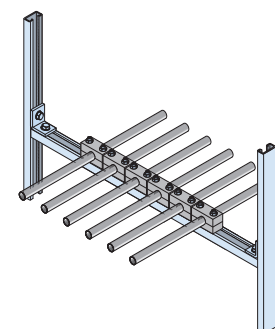
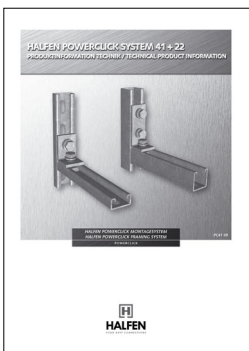


Für kleine Rohrdurchmesser - kompatibel mit unseren Systemen 63 und 41.

For small diameter piping. Fully compatible with 41 and 63 systems.

Katalog PC 41

Catalogue PC 41

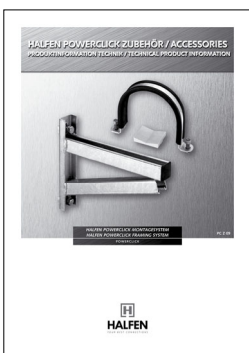


POWERCLICK ZUBEHÖR POWERCLICK ACCESSORIES

Konsolen, Rohrschellen, Gleitlager
Cantilever arms, pipe clamps, sliding supports

Katalog PC Z

Catalogue PC Z

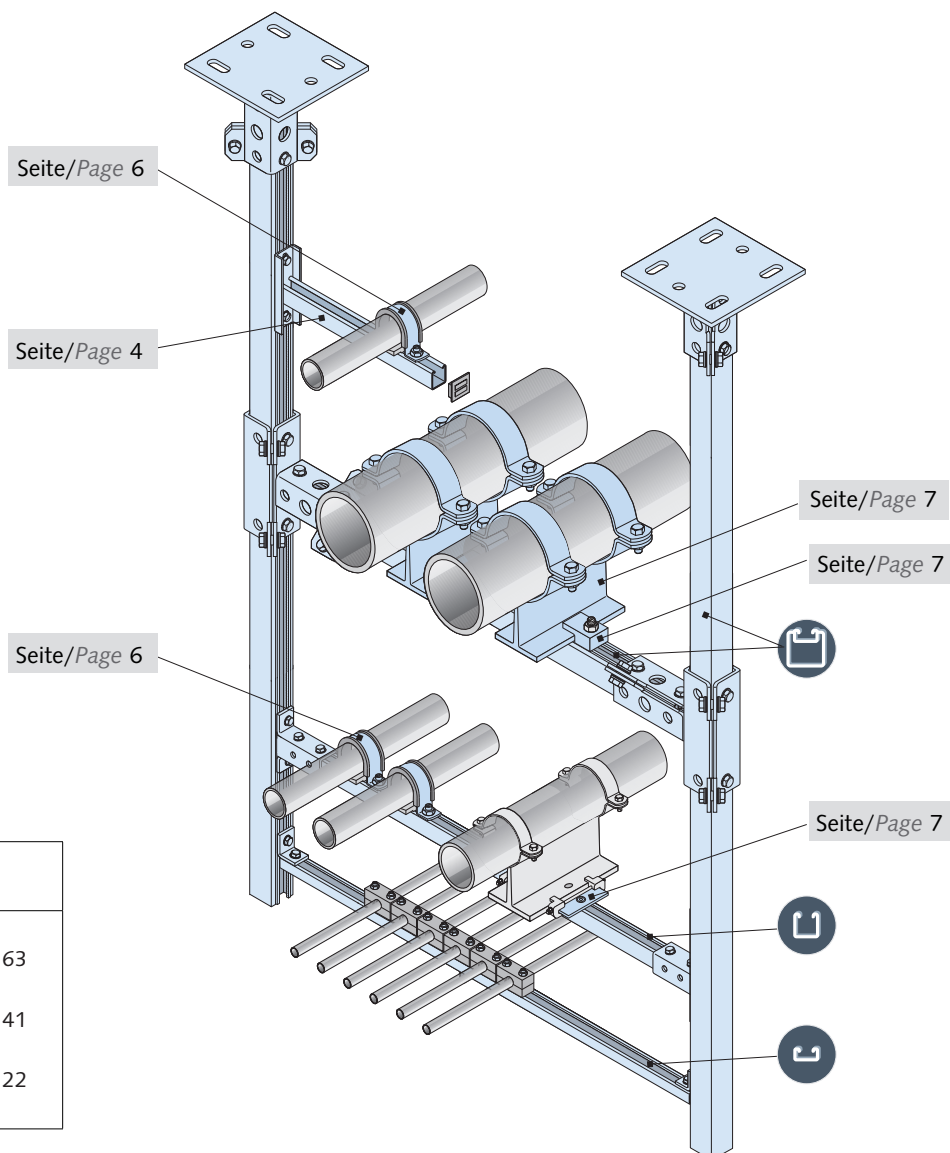


HALFEN POWERCLICK SYSTEM




Einfache und zeitsparende Montage / Simple and Time Saving Assembly

Ein kompatibles System für wirtschaftliche Unterstüzungen

One system compatible with all channels for economical supports



für Systeme:
Systems used:

-  Powerclick System 63
-  Powerclick System 41
-  Powerclick System 22

Werkstoff/Ausführung

Material/Finish:

fv = S 235JR feuerverzinkt (stückverz.) ① **hdg** = S 235JR hot-dip galvanized (piece galv.) ①

A4 = Edelstahl 1.4571/1.4404

A4 = stainless steel grade 1.4571/ 1.4404

① **fv** = - Verbindungsteil **fv**,
Zinkauflage > 50 µm
- Schraubverbindung **fv**
Zinkauflage > 45 µm
- Profil **fv**, Zinkauflage > 50 µm

① **hdg** = - connection part **hdg**,
zinc coating > 50 µm
- bolt connection **hdg**,
zinc coating > 45 µm
- channel **hdg**, zinc coating > 50 µm

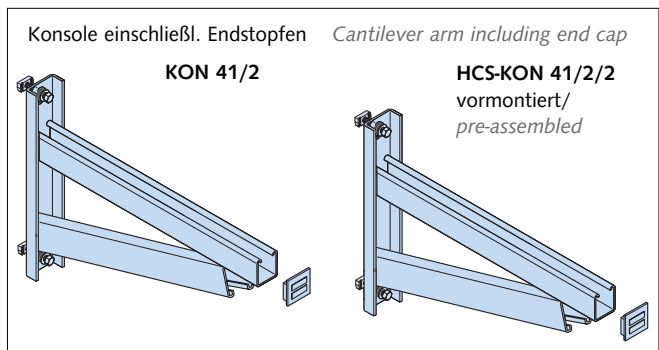
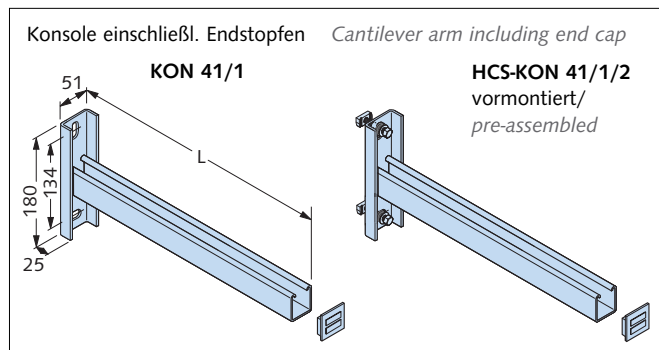
Verfügbarkeit Availability:

● = Standard/Off-the-shelf component

HALFEN POWERCLICK

Konsolen Cantilever arms

Konsolen Cantilever arms:



HCS-KON 41/1/2 vormontiert / pre-assembled

Bezeichnung <i>Description</i>	Länge/Length L [mm]	Bestell-Nr. Part no.		
HCS-KON 41/1/2 - fv - 175		0302.010-00004	1	●
HCS-KON 41/1/2 - fv - 325		0302.010-00005	1	●
HCS-KON 41/1/2 - fv - 475		0302.010-00006	1	●
HCS-KON 41/1/2 - A4 - 175		0302.010-00001	1	●
HCS-KON 41/1/2 - A4 - 325		0302.010-00002	1	●
HCS-KON 41/1/2 - A4 - 475		0302.010-00003	1	●

Typ/Type HCS-KON 41/2/2 vormontiert/pre-assembled

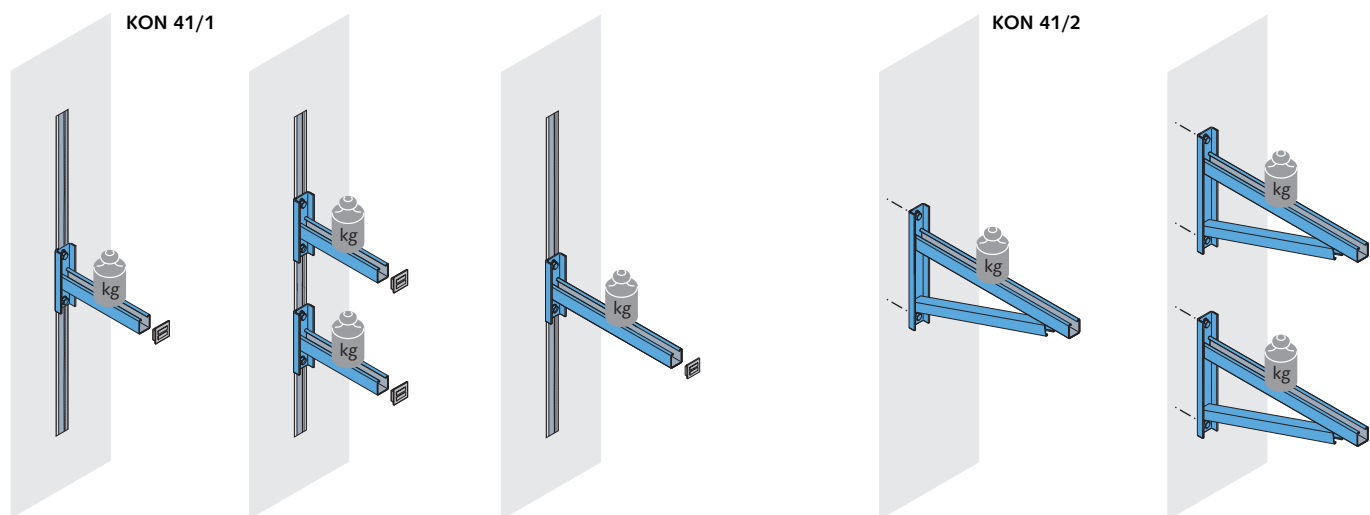
Bezeichnung <i>Description</i>	Länge/Length L [mm]	H [mm]	Bestell-Nr. Part no.		
HCS-KON 41/2/2 - fv - 325		270	0302.020-00005	1	●
HCS-KON 41/2/2 - fv - 475		330	0302.020-00006	1	●
HCS-KON 41/2/2 - fv - 625		380	0302.020-00007	1	●
HCS-KON 41/2/2 - fv - 775		430	0302.020-00008	1	●
HCS-KON 41/2/2 - A4 - 325		270	0302.020-00001	1	●
HCS-KON 41/2/2 - A4 - 475		330	0302.020-00002	1	●
HCS-KON 41/2/2 - A4 - 625		380	0302.020-00003	1	●
HCS-KON 41/2/2 - A4 - 775		430	0302.020-00004	1	●

Bezeichnung <i>Description</i>	Länge/Length L [mm]	Bestell-Nr. Part no.		
KON 41/1 - fv - 175		0310.010-00001	1	●
KON 41/1 - fv - 325		0310.010-00002	1	●
KON 41/1 - fv - 475		0310.010-00003	1	●
KON 41/1 - A4 - 175		0310.010-00004	1	●
KON 41/1 - A4 - 325		0310.010-00005	1	●
KON 41/1 - A4 - 475		0310.010-00006	1	●

Bezeichnung <i>Description</i>	Länge/Length L [mm]	H [mm]	Bestell-Nr. Part no.		
KON 41/2 - fv - 325		270	0310.020-00001	1	●
KON 41/2 - fv - 475		330	0310.020-00002	1	●
KON 41/2 - fv - 625		380	0310.020-00003	1	●
KON 41/2 - fv - 775		430	0310.020-00004	1	●
KON 41/2 - A4 - 325		270	0310.020-00005	1	●
KON 41/2 - A4 - 475		330	0310.020-00006	1	●
KON 41/2 - A4 - 625		380	0310.020-00007	1	●
KON 41/2 - A4 - 775		430	0310.020-00008	1	●

fv = feuerverzinkt, *hot-dip galvanized*
A4 = Edelstahl A4, *stainless steel grade A4*

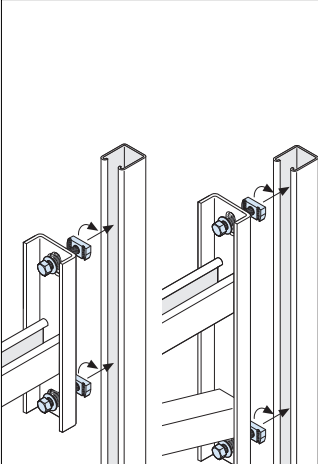
Anwendungsbeispiele Application examples:



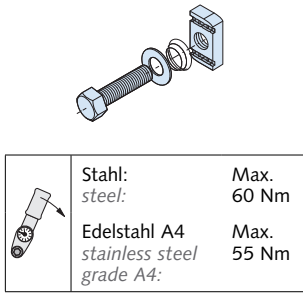
HALFEN POWERCLICK

Powerclick-Schraube, Konsolen-Aussteifung *Powerclick bolt, Bracing*


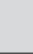


Powerclick-Schraube *Powerclick bolt:*



Anbindung an Montageschienen System 63, 41 und 22:
Connection to framing channels system 63, 41 and 22:



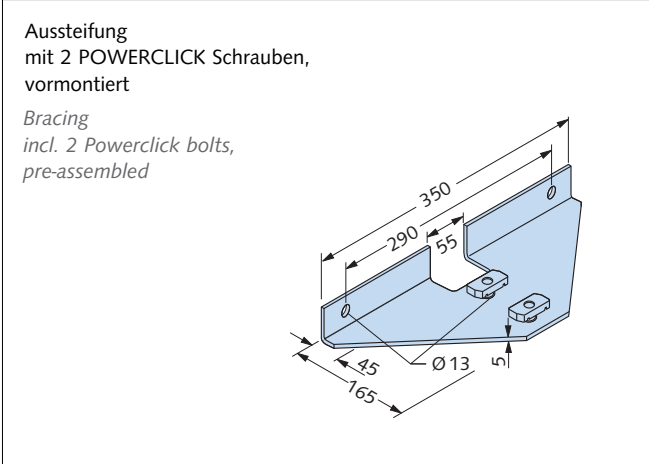
Stahl: <i>steel:</i>	Max. 60 Nm
Edelstahl A4 <i>stainless steel grade A4:</i>	Max. 55 Nm


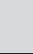


Bezeichnung Description	Bestell-Nr. Part no.		
HCS-GWP41/41-fv-M12×25	0308.010-00002	50	
HCS-GWP41/41-A4-M12×25	0308.010-00001	50	

fv = feuerverzinkt, *hot-dip galvanized*
A4 = Edelstahl A4, *stainless steel grade A4*

Konsolen-Aussteifung *Bracing:*

Aussteifung mit 2 POWERCLICK Schrauben, vormontiert
Bracing incl. 2 Powerclick bolts, pre-assembled



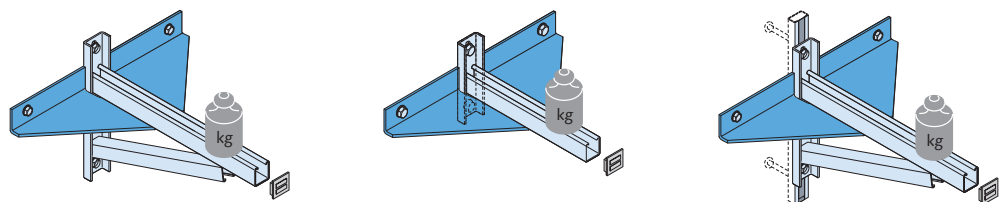
Bezeichnung Description	Bestell-Nr. Part no.		
HCS KON - Z1 - fv	0302.050-00002	1	
HCS KON - Z1 - A4	0302.050-00001	1	

fv = feuerverzinkt, *hot-dip galvanized*
A4 = Edelstahl A4, *stainless steel grade A4*

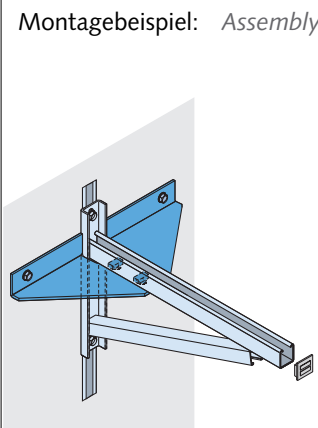
Anwendungsbeispiele: *Application examples:*

Aussteifung für Konsole
z.B. für Leitungen mit Dehnung oder Windlasten

*Bracing for cantilever arm
e.g. for systems with thermal expansion or for wind loads*



Montagebeispiel: *Assembly example:*



Montage:
Gewindeplatte abschrauben, KON-Z1 mit Schraube in die vorhandene Langlochung der Konsole einsetzen, Gewindeplatte festschrauben.

Hinweis:
Für die Anbindung an Beton 2 × Dübel M12 erforderlich.

Assembly:
Unscrew the locking plate, set KON-Z1 and insert the bolts through the slots in the back of the profile, tighten the bolt.

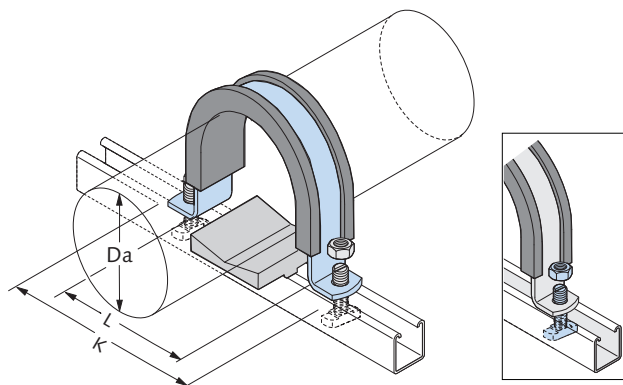
Note:
For fixing to concrete use 2 × site drilled M12 bolts.

HALFEN POWERCLICK

Rohrschellen Pipe clamps

Rohrschelle Pipe clamp:

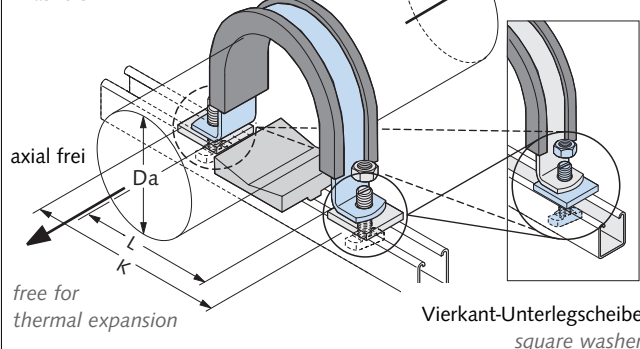
Rohrschellen DN 25 – DN 150, vormontiert
Pipe clamps DN 25 – DN 150, pre-assembled



Da: Außendurchmesser / outer diameter of pipe
Dämmgummi, EPDM / rubber insulation, EPDM,
temperaturbeständig / temperature range -40° – +110 °C

Rohrschelle, axial frei Pipe clamp free in axial direction:

Rohrschellen DN 25 – DN 150, vormontiert mit
zus. Viereck-Unterlegscheiben
Pipe clamps DN 25 – DN 150, pre-assembled
with additional square
washers



Da: Außendurchmesser / outer diameter of pipe
Dämmgummi, EPDM / rubber insulation, EPDM,
temperaturbeständig / temperature range -40° – +110 °C

Typenauswahl

Type selection:

DN 25 Da= 33,7		Bezeichnung Description	Bestell-Nr. Part no.
K = 108,5 mm L = 82,5 mm		1 HCS-RADV- 48/2 -fv	0301.010-00008
		1 HCS-RADV- 48/2 -A4	0301.010-00001
DN 40 Da= 48,3		Bezeichnung Description	Bestell-Nr. Part no.
	K = 120 mm L = 94 mm		1 HCS-RADV- 60/2 -fv
		1 HCS-RADV- 60/2 -A4	0301.010-00002
DN 50 Da= 60,3		Bezeichnung Description	Bestell-Nr. Part no.
	K = 132 mm L = 105 mm		1 HCS-RADV- 75/2 -fv
		1 HCS-RADV- 75/2 -A4	0301.010-00015
DN 80 Da= 88,9		Bezeichnung Description	Bestell-Nr. Part no.
	K = 165 mm L = 139 mm		1 HCS-RADV-105/2 -fv
		1 HCS-RADV-105/2 -A4	0301.010-00004
DN 100 Da= 114,3		Bezeichnung Description	Bestell-Nr. Part no.
	K = 191 mm L = 165 mm		1 HCS-RADV-131/2 -fv
		1 HCS-RADV-131/2 -A4	0301.010-00005
DN 125 Da= 139,7		Bezeichnung Description	Bestell-Nr. Part no.
	K = 217 mm L = 191 mm		1 HCS-RADV-157/2 -fv
		1 HCS-RADV-157/2 -A4	0301.010-00006
DN 150 Da= 168,3		Bezeichnung Description	Bestell-Nr. Part no.
	K = 265 mm L = 233 mm		1 HCS-RADV-185/2 -fv
		1 HCS-RADV-185/2 -A4	0301.010-00007

DN 25 Da= 33,7		Bezeichnung Description	Bestell-Nr. Part no.
K = 108,5 mm L = 82,5 mm		1 HCS-RADV- 48/2D -fv	0301.020-00008
		1 HCS-RADV- 48/2D -A4	0301.020-00001
DN 40 Da= 48,3		Bezeichnung Description	Bestell-Nr. Part no.
	K = 124 mm L = 98 mm		1 HCS-RADV- 64/2D -fv
		1 HCS-RADV- 64/2D -A4	0301.020-00002
DN 50 Da= 60,3		Bezeichnung Description	Bestell-Nr. Part no.
	K = 132 mm L = 105 mm		1 HCS-RADV- 75/2D -fv
		1 HCS-RADV- 75/2D -A4	0301.020-00015
DN 80 Da= 88,9		Bezeichnung Description	Bestell-Nr. Part no.
	K = 165 mm L = 139 mm		1 HCS-RADV-105/2D -fv
		1 HCS-RADV-105/2D -A4	0301.020-00004
DN 100 Da= 114,3		Bezeichnung Description	Bestell-Nr. Part no.
	K = 191 mm L = 165 mm		1 HCS-RADV-131/2D -fv
		1 HCS-RADV-131/2D -A4	0301.020-00005
DN 125 Da= 139,7		Bezeichnung Description	Bestell-Nr. Part no.
	K = 217 mm L = 191 mm		1 HCS-RADV-157/2 D-fv
		1 HCS-RADV-157/2D -A4	0301.020-00006
DN 150 Da= 168,3		Bezeichnung Description	Bestell-Nr. Part no.
	K = 265 mm L = 233 mm		1 HCS-RADV-185/2D -fv
		1 HCS-RADV-185/2D -A4	0301.020-00007

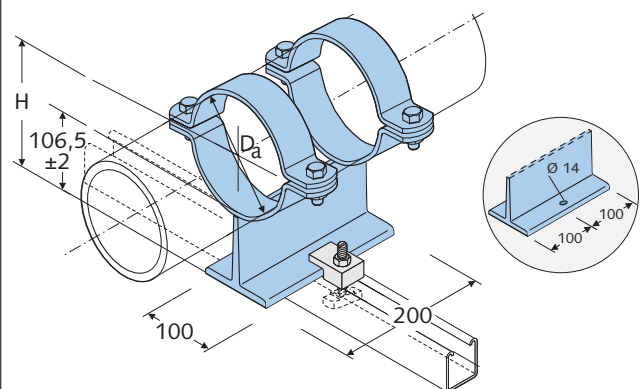
fv = feuerverzinkt, hot-dip galvanized
A4 = Edelstahl A4, stainless steel grade A4

HALFEN POWERCLICK

Gleitlager + Zubehör *Sliding supports + Accessories*

Gleitlager *Sliding support*

Gleitlager DN 15-DN 200, Rohrschellen nach DIN 3567, Form A
Sliding support DN 15-DN 200, pipe clamps acc. to DIN 3567, shape A



Befestigung mit 2 Abhebesicherungen HCS AHS 5/1 - fv
Fixing with 2 spacer clips HCS AHS 5/1 - fv

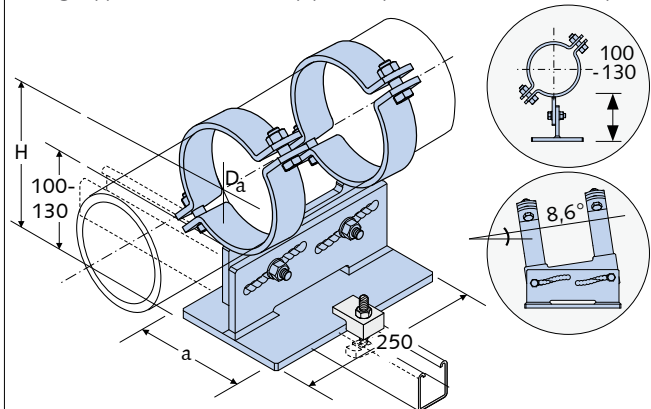
Typenauswahl *Type selection:*

DN 15		Bezeichnung <i>Description</i>	Bestell-Nr. <i>Part no.</i>
$D_a = 21,3$ $H = 116$		1 HCS HRG 4 - 21 - fv	0291.040-00001
$D_a = 33,7$ $H = 122$		1 HCS HRG 4 - 33 - fv	0291.040-00002
$D_a = 48,3$ $H = 129$		1 HCS HRG 4 - 48 - fv	0291.040-00003
$D_a = 60,3$ $H = 136$		1 HCS HRG 4 - 60 - fv	0291.040-00004
$D_a = 76,1$ $H = 144$		1 HCS HRG 4 - 76 - fv	0291.040-00009
$D_a = 88,9$ $H = 150$		1 HCS HRG 4 - 89 - fv	0291.040-00005
$D_a = 114,3$ $H = 166$		1 HCS HRG 4 - 116 - fv	0291.040-00006
$D_a = 139,7$ $H = 178$		1 HCS HRG 4 - 141 - fv	0291.040-00007
$D_a = 168,3$ $H = 192$		1 HCS HRG 4 - 168 - fv	0291.040-00008
$D_a = 219,1$ $H = 217,5$		1 HCS HRG 4 - 219 - fv	0291.040-00010

fv = feuerverzinkt, hdg = hot-dip galvanized

Gleitlager, höhenverstellbar und neigungsfähig *Sliding support, height adjustable and inclinable*

Gleitlager DN 15-DN 200, Rohrschellen nach DIN 3567, Form A
Sliding support DN 15-DN 200, pipe clamps acc. to DIN 3567, shape A



Befestigung mit 2 Abhebesicherungen HCS AHS 5/1 - fv
Fixing with 2 spacer clips HCS AHS 5/1 - fv

Typenauswahl *Type selection:*

DN 15		Bezeichnung <i>Description</i>	Bestell-Nr. <i>Part no.</i>
$D_a = 21,3$ $H = 116-146$ $a = 100$		1 HCS HRG 5 HV-21-FV	0291.080-00001
$D_a = 33,7$ $H = 122-152$ $a = 100$		1 HCS HRG 5 HV-33-FV	0291.080-00002
$D_a = 48,3$ $H = 129-159$ $a = 100$		1 HCS HRG 5 HV-48-FV	0291.080-00003
$D_a = 60,3$ $H = 136-146$ $a = 100$		1 HCS HRG 5 HV-60-FV	0291.080-00004
$D_a = 76,1$ $H = 144-174$ $a = 100$		1 HCS HRG 5 HV-76-FV	0291.080-00005
$D_a = 88,9$ $H = 150-180$ $a = 100$		1 HCS HRG 5 HV-89-FV	0291.080-00006
$D_a = 114,3$ $H = 166-196$ $a = 120$		1 HCS HRG 5 HV-116-FV	0291.080-00007
$D_a = 139,7$ $H = 178-208$ $a = 120$		1 HCS HRG 5 HV-141-FV	0291.080-00008
$D_a = 168,3$ $H = 192-222$ $a = 120$		1 HCS HRG 5 HV-168-FV	0291.080-00009
$D_a = 219,1$ $H = 217-247$ $a = 180$		1 HCS HRG 5 HV-219-FV	0291.080-00010

fv = feuerverzinkt, hdg = hot-dip galvanized

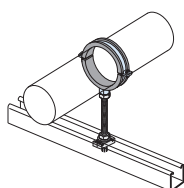
HALFEN POWERCLICK

Rohrschellen Pipe clamps

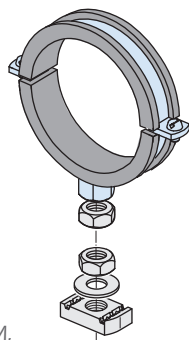
Isophonic Rohrschelle M8/M10 Isophonic Pipe clamp M8/M10

Rohrschelle HCS HRS-DI Pipe clamp HCS HRS-DI

inkl. incl.
1 × GWP 41/41 M10,
2 × MU 10-gv DIN 934 FK 8
und and
1 × US M10-gv



Dämmgummi, EPDM /
rubber insulation, EPDM,
temperaturbeständig /
temperature range -40° - +110°C

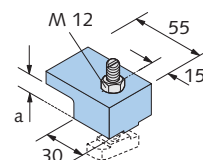


Anwendungsbeispiel Application example

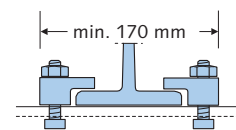
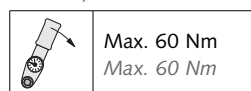
Abhebesicherung HCS AHS Spacer clip HCS AHS

Abhebesicherung, Einsatz paarweise,
vormontiert mit jeweils
1 × HZS 41/22 - fv 8.8 - M12 × 50

Spacer clip, used in pairs,
each pre-assembled with
1 × HZS 41/22 - fv 8.8 - M12 × 50



Montagemaße
Assembly dimensions



Bezeichnung Description	a [mm]	Bestell-Nr. Part no.		
HCS AHS 5/1 - fv	13	0308.040-00001	20	●
HCS AHS 6/1 - fv	17,5	0308.040-00002	20	●

Typenauswahl Type selection

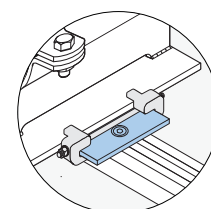
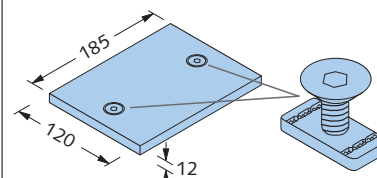
DN 10 Da= 17,2		Bezeichnung Description	Bestell-Nr. Part no.
	1	HCS HRS-DI-17-gv	0305.010-00001
DN 15 Da= 21,3		Bezeichnung Description	Bestell-Nr. Part no.
	1	HCS HRS-DI-21-gv	0305.010-00002
DN 20 Da= 26,9		Bezeichnung Description	Bestell-Nr. Part no.
	1	HCS HRS-DI-27-gv	0305.010-00003
DN 25 Da= 33,7		Bezeichnung Description	Bestell-Nr. Part no.
	1	HCS HRS-DI-33-gv	0305.010-00004
DN 32 Da= 44,5		Bezeichnung Description	Bestell-Nr. Part no.
	1	HCS HRS-DI-44-gv	0305.010-00005
DN 40 Da= 48,3		Bezeichnung Description	Bestell-Nr. Part no.
	1	HCS HRS-DI-48-gv	0305.010-00006
DN 50 Da= 60,3		Bezeichnung Description	Bestell-Nr. Part no.
	1	HCS HRS-DI-60-gv	0305.010-00007
DN 65 Da= 76,1		Bezeichnung Description	Bestell-Nr. Part no.
	1	HCS HRS-DI-76-gv	0305.010-00008
DN 80 Da= 88,9		Bezeichnung Description	Bestell-Nr. Part no.
	1	HCS HRS-DI-89-gv	0305.010-00009

- Für die Rohrschellen gilt: Applies to pipe clamps:
gv = galvanisch verzinkt zinc coated DIN 50961 / ISO 4520 ≥ 5 µm
- Gewindeplatten GWP: Channel nut plates GWP:
galvanisch verzinkt + chromatiert Zinc chromate coating ≥ 5 µm

Adapterplatte Adaptor plate HCS PL

Die Adapterplatte eignet sich für die Anwendung aller herkömmlichen Gleitlager, die mit alternativen Klemmbefestigungen angebunden werden.
The adaptor plate is suitable for applications of all conventional sliding supports, which are attached with alternative clamp fixings.

Adapterplatte, 2 Senkschrauben M 12 nach DIN 7991 vormontiert
Adaptor plate, 2 flat head bolts M 12 acc. to DIN 7991, pre-assembled



Hinweis: Senkschraube darf nach Montage nicht vorstehen
Note: Flat head bolts must be screwed in flush with the plate

Anwendungsbeispiel für Adapterplatte mit alternativem Gleitlager Δ
Application example for adaptor plate with alternative sliding support

Bezeichnung Description	L [mm]	Bestell-Nr. Part no.		
HCS PL 185×120×12/2-fv		0308.020-00001	1	●

Gewindestange GWS Threaded rod GWS

Gewindestange GWS
bitte separat bestellen!



Threaded rod GWS
please order separately!

Bezeichnung Description

Bezeichnung Description	Bestell-Nr. Part no.
Gewindestange GWS GWS M10-gv-l=1000 mm	0400.040-00001

gv = galvanisch verzinkt zinc coated DIN 975 ≥ 12 µm

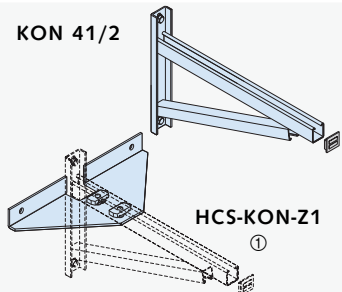
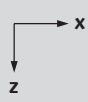
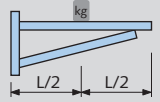
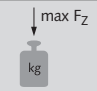
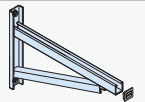
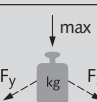
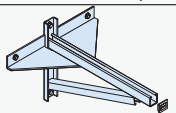
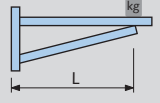
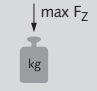
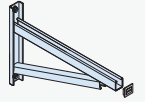
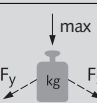
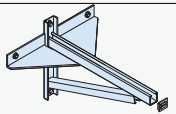
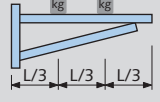
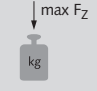
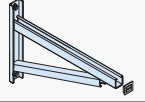
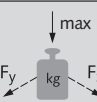
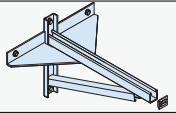

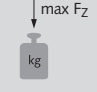
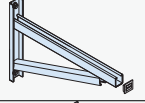
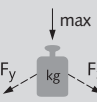
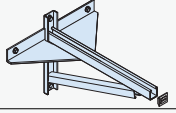
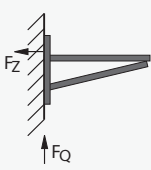
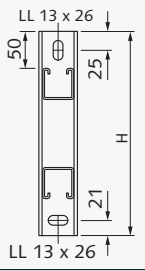

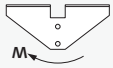
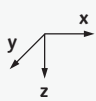
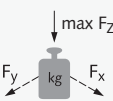
HALFEN POWERCLICK

Statik Konsolen *Load information cantilever arms*

Max. Einzellast F_z max pro Lastpunkt kg für Konsolen		Max. centred single load F_z max per load point kg for cantilever arms															
		Zulässige Gebrauchslast F_z max [kN] bei Stablänge L [mm]: Max. service load F_z max [kN] for channel length L [mm]:															
		L = 175 F_z [kN]	L = 325 F_z [kN]	L = 475 F_z [kN]	KON 41/1 HCS-KON-Z1 ①												
		5,35	2,65	1,75													
		3,70	2,10	1,50													
		2,65	1,30	0,85													
		1,90	1,05	0,75													
		2,65	1,30	0,85													
		1,85	1,05	0,75													
		1,75	0,85	0,55													
		1,25	0,70	0,50													
<p>Max. Anschlusskräfte Max. force at connection</p>	<table border="1"> <thead> <tr> <th>Länge Length [mm]</th> <th>FZ [kN]</th> <th>FQ [kN]</th> </tr> </thead> <tbody> <tr> <td>175</td> <td>3,23</td> <td>5,35</td> </tr> <tr> <td>325</td> <td>2,97</td> <td>2,65</td> </tr> <tr> <td>475</td> <td>2,87</td> <td>1,75</td> </tr> </tbody> </table>	Länge Length [mm]	FZ [kN]	FQ [kN]	175	3,23	5,35	325	2,97	2,65	475	2,87	1,75				
Länge Length [mm]	FZ [kN]	FQ [kN]															
175	3,23	5,35															
325	2,97	2,65															
475	2,87	1,75															
<p>Erläuterungen: Explanations:</p>	<p>kg = Einzelkraft pro Lasteinleitung (z.B. Leitungen ohne Dehnung) = point load without lateral forces (e.g. pipes without expansion)</p>			<p>① Max. Drehmoment $\pm M = 30$ kNm ① Max. tightening torque $\pm M = 30$ kNm</p>													
	<p>kg = aus Überlagerung / Superposition F_x oder/oder $F_y = 0,3 \times F_z$ max (z.B. Leitungen mit Dehnung o. Windlasten) (Point loads with lateral forces)</p>	<p>Die Befestigung mittels Dübel und Verbundanker muss bauseits nachgewiesen werden. Fixings using site drilled bolts and adhesion anchors must be site tested.</p>															

HALFEN POWERCLICK

Statik Konsolen *Load information cantilever arms*

Max. Einzellast F_z max pro Lastpunkt kg für Konsolen		Max. centred single load F_z max per load point kg for cantilever arms				 KON 41/2 HCS-KON-Z1 ①																		
 Belastungsfall <i>Load situation</i>		Zulässige Gebrauchslast F_z max [kN] bei Stablänge L [mm]: <i>Max. service load F_z max [kN] for channel length L [mm]:</i>	L = 325 F_z [kN]	L = 475 F_z [kN]	L = 625 F_z [kN]		L = 775 F_z [kN]																	
		7,50	5,00	3,50	2,65																			
		5,50	3,20	2,30	1,65																			
		4,90	4,75	3,50	2,65																			
		2,60	1,70	1,40	1,20																			
		4,80	3,70	2,75	2,05																			
		2,85	1,70	1,25	0,90																			
		3,40	2,45	1,85	1,40																			
		1,85	1,20	0,85	0,65																			
Max. Anschlusskräfte <i>Max. force at connection</i>		<table border="1"> <thead> <tr> <th>Länge Length [mm]</th> <th>FZ [kN]</th> <th>FQ [kN]</th> <th>H [mm]</th> </tr> </thead> <tbody> <tr> <td>325</td> <td>9,30</td> <td>10,20</td> <td>270</td> </tr> <tr> <td>475</td> <td>10,16</td> <td>7,40</td> <td>330</td> </tr> <tr> <td>625</td> <td>8,23</td> <td>5,55</td> <td>380</td> </tr> <tr> <td>775</td> <td>6,63</td> <td>4,20</td> <td>430</td> </tr> </tbody> </table>	Länge Length [mm]	FZ [kN]	FQ [kN]	H [mm]	325	9,30	10,20	270	475	10,16	7,40	330	625	8,23	5,55	380	775	6,63	4,20	430		
Länge Length [mm]	FZ [kN]	FQ [kN]	H [mm]																					
325	9,30	10,20	270																					
475	10,16	7,40	330																					
625	8,23	5,55	380																					
775	6,63	4,20	430																					
Erläuterungen: <i>Explanations:</i>	 = Einzelkraft pro Lasteinleitung (z.B. Leitungen ohne Dehnung) = point load without lateral forces (e.g. pipes without expansion)	 ① Max. Drehmoment $\pm M = 30 \text{ kNcm}$ ① Max. tightening torque $\pm M = 30 \text{ kNcm}$	Die Befestigung mittels Dübel und Verbundanker muss bauseits nachgewiesen werden. <i>Fixings using site drilled bolts and adhesion anchors must be site tested.</i>																					
	 = aus Überlagerung / Superposition F_x oder/oder $F_y = 0,3 \times F_z \text{ max}$ (z.B. Leitungen mit Dehnung o. Windlasten) (Point loads with lateral forces or windloads)																							





Leviat[®]
A CRH COMPANY

Innovative engineered products and construction solutions that allow the industry to build safer, stronger and faster.



Worldwide contacts for Leviat:

Australia

Leviat
98 Kurrajong Avenue,
Mount Druitt Sydney, NSW 2770
Tel: +61 - 2 8808 3100
Email: info.au@leviat.com

Austria

Leviat
Leonard-Bernstein-Str. 10
Saturn Tower, 1220 Wien
Tel: +43 - 1 - 259 6770
Email: info.at@leviat.com

Belgium

Leviat
Borkelstraat 131
2900 Schoten
Tel: +32 - 3 - 658 07 20
Email: info.be@leviat.com

China

Leviat
Room 601 Tower D, Vantone Centre
No. A6 Chao Yang Men Wai Street
Chaoyang District
Beijing · P.R. China 100020
Tel: +86 - 10 5907 3200
Email: info.cn@leviat.com

Czech Republic

Leviat
Business Center Šafránková
Šafránková 1238/1
155 00 Praha 5
Tel: +420 - 311 - 690 060
Email: info.cz@leviat.com

France

Leviat
18, rue Goubet
75019 Paris
Tel: +33 - 1 - 44 52 31 00
Email: info.fr@leviat.com

Germany

Leviat
Liebigstrasse 14
40764 Langenfeld
Tel: +49 - 2173 - 970 - 0
Email: info.de@leviat.com

Italy

Leviat
Via F.lli Bronzetti N° 28
24124 Bergamo
Tel: +39 - 035 - 0760711
Email: info.it@leviat.com

Malaysia

Leviat
28 Jalan Anggerik Mokara 31/59
Kota Kemuning, 40460 Shah Alam
Selangor
Tel: +603 - 5122 4182
Email: info.my@leviat.com

Netherlands

Leviat
Oostermaat 3
7623 CS Borne
Tel: +31 - 74 - 267 14 49
Email: info.nl@leviat.com

New Zealand

Leviat
2/19 Nuttall Drive, Hillsborough,
Christchurch 8022
Tel: +64 - 3 376 5205
Email: info.nz@leviat.com

Norway

Leviat
Vestre Svanholmen 5
4313 Sandnes
Tel: +47 - 51 82 34 00
Email: info.no@leviat.com

Poland

Leviat
Ul. Obornicka 287
60-691 Poznan
Tel: +48 - 61 - 622 14 14
Email: info.pl@leviat.com

Singapore

Leviat
14 Benoi Crescent
Singapore 629977
Tel: +65 - 6266 6802
Email: info.sg@leviat.com

Spain

Leviat
Polígono Industrial Santa Ana
c/ Ignacio Zuloaga, 20
28522 Rivas-Vaciamadrid
Tel: +34 - 91 632 18 40
Email: info.es@leviat.com

Sweden

Leviat
Vädursgatan 5
412 50 Göteborg
Tel: +46 - 31 - 98 58 00
Email: info.se@leviat.com

Switzerland

Leviat
Hertistrasse 25
8304 Wallisellen
Tel: +41 - 44 - 849 78 78
Email: info.ch@leviat.com

United Kingdom

Leviat
A1/A2 Portland Close
Houghton Regis LU5 5AW
Tel: +44 - 1582 - 470 300
E-Mail: info.uk@leviat.com

United States of America

Leviat
6467 S Falkenburg Rd.
Riverview, FL 33578
Tel: (800) 423-9140
Email: info.us@leviat.us

For countries not listed

Email: info@leviat.com

Leviat.com

For information on certified management systems and standards see www.ancon.co.uk | www.aschwanden.com | www.halfen.com

Notes regarding this catalogue

© Protected by copyright. The construction applications and details provided in this publication are indicative only. In every case, project working details should be entrusted to appropriately qualified and experienced persons. Whilst every care has been exercised in the preparation of this publication to ensure that any advice, recommendations or information is accurate, no liability or responsibility of any kind is accepted by Leviat for inaccuracies or printing errors. Technical and design changes are reserved. With a policy of continuous product development, Leviat reserves the right to modify product design and specification at any time.

