

Industrial Technology
Halfen Powerclick

Leviat[®]
A CRH COMPANY

Halfen Powerclick Systems

Modular Pipe Support Systems

Modulare Rohrleitungsunterstützung



Imagine. Model. Make.

Leviat®

A CRH COMPANY

We imagine, model and make engineered products and innovative construction solutions that help turn architectural visions into reality and enable our construction partners to build better, safer, stronger and faster.

Leviat is a world leader in connecting, fixing, lifting and anchoring technology.

From the build of new schools, hospitals, homes and infrastructure, to the repair and maintenance of heritage structures, our engineering skills are making a difference around the world.

We provide technical design assistance at every stage of a project, from initial planning to installation and beyond.

Our technical support services range from simple product selection through to the development of a fully customised project-specific design solution.

Every promise we make locally, has the commitment and dedication of our global team behind it. We employ almost 3,000 people at 60 locations across North America, Europe and Asia-Pacific, providing an agile and responsive service worldwide.

Leviat, a CRH company, is part of the world's leading building materials business.

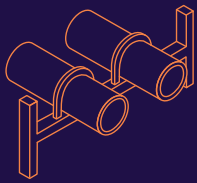




>3,000
People

60+
Locations

~20
Countries



Industrial Technology

Mounting channels, pipe clamps and other versatile framing systems that provide safe fixing in a wide range of industrial applications.

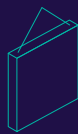
- Modular Framing Systems
- Modular Support Systems
- Mounting Channel Systems
- Accessories for channels, framing & support systems
- General accessories
- Versatile Interior Systems

Other areas of expertise:



Structural Connections

Systems to form robust, efficient connections, and continuity of concrete reinforcement as necessary, between walls, slabs, columns, beams and balconies, providing structural integrity as well as enhanced thermal and acoustic performance.



Lifting & Bracing

Systems for the safe and efficient transportation, lifting and temporary bracing of cast concrete elements and tilt-up panels before permanent structural connections are made.



Façade Support & Restraint

Systems for the safe and thermally-efficient fixing of the external building envelope, including brick and natural stone, insulated sandwich panels, curtain walling and suspended concrete façades, and also the repair and strengthening of existing masonry installations.



Anchoring & Fixing

Systems for fixing secondary fixtures to concrete, including anchor channels, bolts and inserts; also tension rod systems for roofs and canopies.



Formwork & Site Accessories

Non-structural accessories that complement our engineered solutions and help keep your construction environment operating safely and efficiently, including moulds for casting standard and special concrete elements and construction essentials such as reinforcing bar spacers.

Leviat product ranges:

Ancon | Aschwanden | Connolly | Halfen | Helifix | Isedio | Meadow Burke | Modersohn | Moment | Plaka | Scaldex | Thermomass



0370X07
0064

02316

585
680

Halfen Powerclick System

Information

Halfen Powerclick ist eine seit Jahren bewährte Technik für Rohrunterstützungen im industriellen Großanlagenbau. Das effiziente und langfristig modifizierbare Halfen Powerclick erfüllt damit die hohen Anforderungen an eine einfache, zeit- und kostensparende Wandlungsfähigkeit im modernen Anlagen- und Maschinenbau.

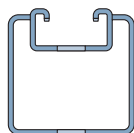
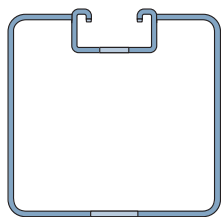
The Halfen Powerclick System has become proven technology for pipe supports in large scale, industrial plant construction projects. The efficient Halfen Powerclick System remains adjustable and meets the high demands as a simple, versatile, time and cost-effective system for use in modern plant construction and mechanical engineering.

Contents



Seite
Page

Allgemeine Informationen/ General Information	6
Referenzen und Anwendungen / References and Applications	13
Powerclick 100	16
Powerclick 63	36
Powerclick 41-22	51
Zubehör / Accessories	67
Kontakte / Contacts	83



Material: Wenn nicht anders angegeben, werden alle Komponenten feuerverzinkt ausgeliefert.

Material: Unless otherwise stated all components are supplied with a hot-dip galvanized finish.

FV = feuerverzinkt, hot-dip galvanized

A4 = Edelstahl A4, stainless steel grade A4



Die Werte in dieser Broschüre verwenden das Komma, wie es im europäischen metrischen System üblich ist und nicht den Dezimalpunkt.

The numbers in this publication use the comma as standard in the European metric system and not the decimal point.



= Verpackungseinheit
= Number of units in a package

Kontaktieren Sie Leviat, um Ihre Projektanforderungen zu optimieren.

Please contact Leviat for project support.

powerclick.halfen.de@leviat.com

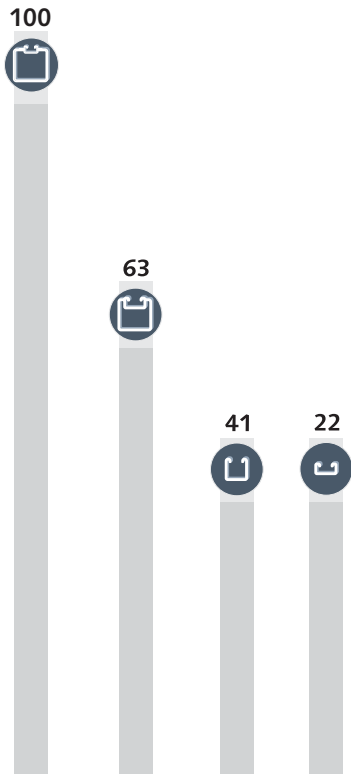
Halfen Powerclick Systems

Allgemeine Informationen General information



Modulare Rohrleitungsunterstützung

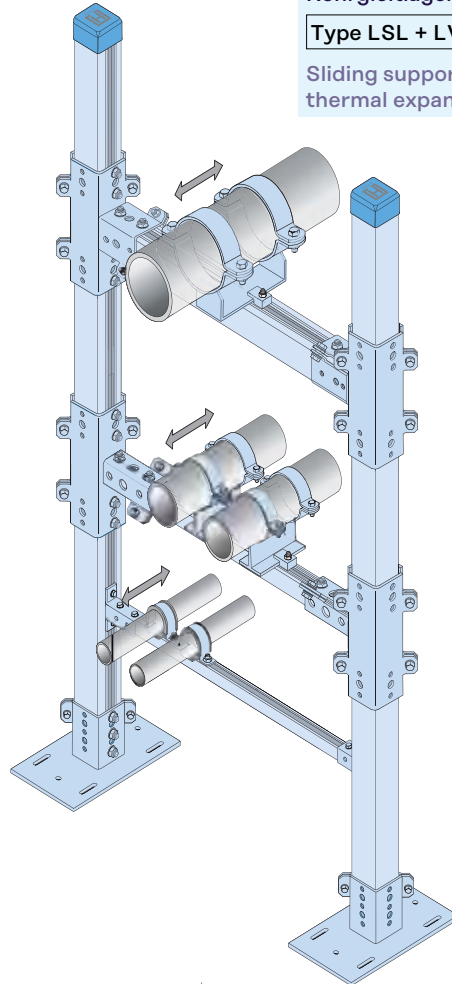
Modular pipe support systems



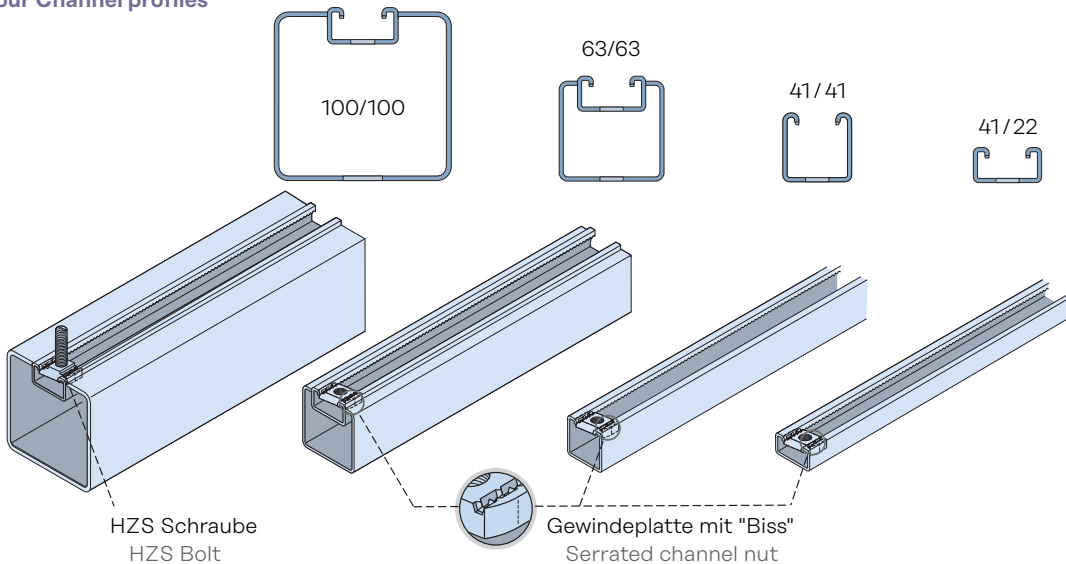
Bei Temperaturdehnung:
Rohrleitlager

Type LSL + LVS → 75

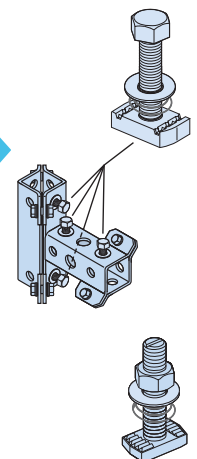
Sliding supports for
thermal expansion



Vier Basisprofile Four Channel profiles



Powerclick Schrauben Powerclick bolts



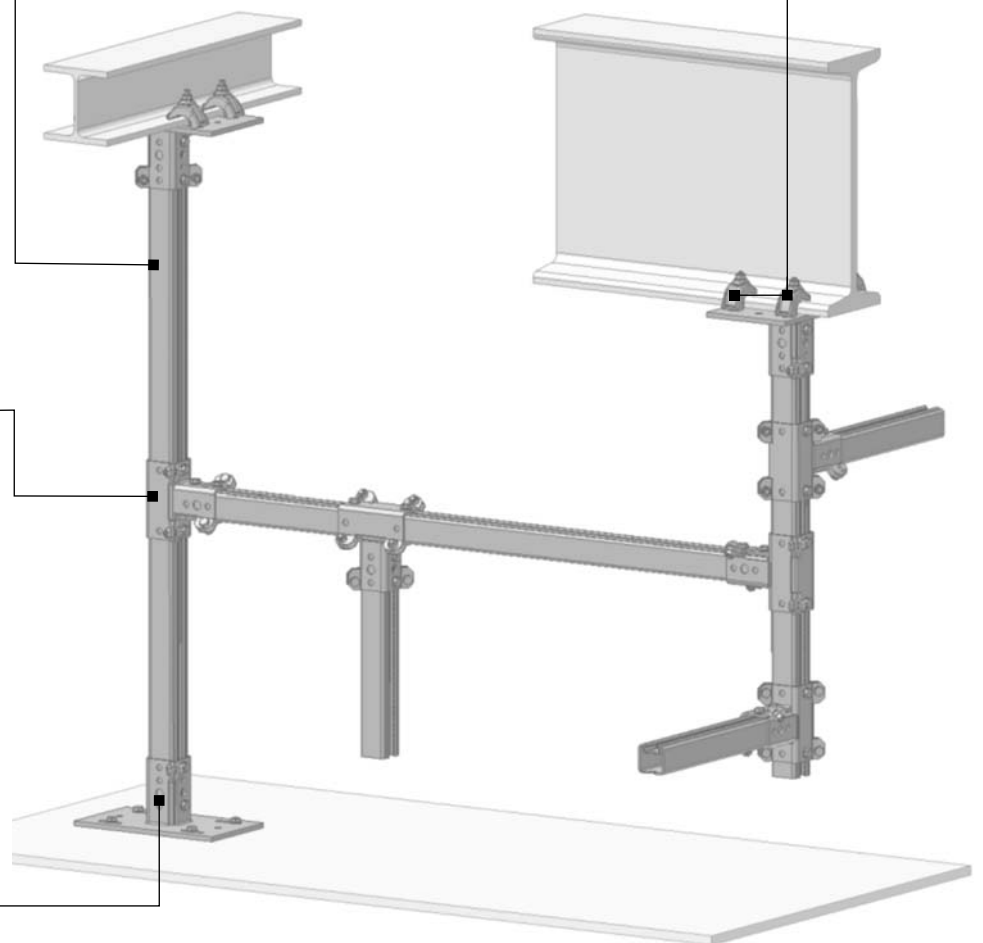
Halfen Powerclick Systems

Allgemeine Informationen General information



**Bereits wenige Komponenten erlauben eine Vielzahl von Anwendungen:
Nur 3 Bauteile für 90% aller Unterstützungsvarianten**

**A minimum number of components allow a multitude of applications:
Only 3 components for 90% of all support applications**



Halfen Powerclick Systems

Allgemeine Informationen General information

FV = feuerverzinkt, hot-dip galvanized

A4 = Edelstahl A4, stainless steel grade A4



Werkstoffe/Korrosionsschutz

Materials/Corrosion protection

Feuerverzinkung FV:

Eintauchen in Zinkbad, dessen Temperatur bei ca. 460°C liegt. Dieses Verfahren wird primär bei Schienenprofilen eingesetzt.



Hot-dip galvanized FV:

Dipped in a galvanizing bath, with a temperature of approx. 460°C; this is a method used primarily for open-profile channels.

Stahl, nichtrostend (NR=A4):

Chrom stellt das wichtigste Legierungselement bei nichtrostenden Stählen dar. Ein definierter Chromgehalt sorgt dafür, dass auf der Oberfläche des Stahls eine Passivierungsschicht entsteht, die den Grundwerkstoff vor Korrosion schützt. Daraus resultiert die hohe Korrosionsbeständigkeit nichtrostender Stähle.



Stainless steel (NR=A4):

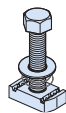
Chromium is the most important alloy element in stainless steel. A specific chromium concentration ensures the generation of a passive layer on the surface of the steel that protects the base material against corrosion. This explains the high corrosion resistance of stainless steel.

Anzugsdrehmomente

Tightening torques



HCS Bolts



Max. 60 Nm

Max. 55 Nm

HZS Bolts



Max. 50 Nm

Connection bolt



Max. 70 Nm

Halfenschienen Stahl feuerverzinkt Halfen Cast-in channels, steel, hot-dip galvanized		Werkstoff Material	Festigkeits- klasse Strength class	Norm Standard	Zinkauflage/Korrosions- widerstandsklasse Zinc coating/Corrosion resistance class
	HZL 100/100	1.0045		EN 10 025-2 ^①	FV: ≥ 50µm
	HZL 63/63	1.0038		EN 10 025-2 ^①	FV: ≥ 50µm
	HZL 41/41	1.0038		EN 10 025-2 ^①	FV: ≥ 50µm
	HZM 41/22 D				
	HZL 41/22	1.4404, 1.4571		DIN EN 10 088	III ^②
Halfen Powerclick Schrauben systemrelevant Halfen Powerclick System bolts					
	HZS 41/22 → PC100	Stahl Steel	FK8.8	DIN EN ISO 898-1	FV: ≥ 45µm
	HCS 41 → PC63	Stahl Steel	FK8.8 + 1.0122	DIN 933 / DIN EN ISO 4017 + DIN EN 10 277	FV: ≥ 45µm
	HCS 41 → PC41/.....	Stahl Steel	FK8.8 + 1.0122	DIN 933 / DIN EN ISO 4017 + DIN EN 10 277	FV: ≥ 45µm
		Stahl Steel	A4-70 + Grade 316	DIN 933 / DIN EN ISO 4017 + ASTM A240/240M	III ^③
Halfen Powerclick Verbinder Halfen Powerclick connectors					
	HCS-VT 100	1.0045		EN 10 025-2 ^①	FV: ≥ 50µm
	HCS-VT 63	1.0038		EN 10 025-2 ^①	FV: ≥ 50µm

① Stahl gemäß DIN EN 10 025-2 und Leviat Spezifikation

② siehe EN 1993-1-4, Tabelle A.3

③ siehe EN 1993-1-4, Tabelle A.3, in Anlehnung

① Steel in accordance with EN 10 025-2 and Leviat specification

② See EN 1993-1-4, table A.3

③ Based on: EN 1993-1-4, table A.3

Halfen Powerclick Systems

Allgemeine Informationen General information



Modulare Rohrleitungsunterstützung

Powerclick Montageschiene

Stark

Durch Formgebung und hohe Torsionssteifigkeit.

Sicher

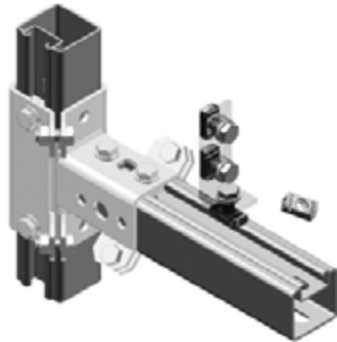
Definierte Lastabtragung durch Formschluss.

Kompatibel

Uneingeschränkte Kompatibilität aller Halfen Powerclick Systeme.

Justierbar

Anzuschließende Bauteile können an beliebiger Stelle der Schiene befestigt werden und bleiben justierbar.



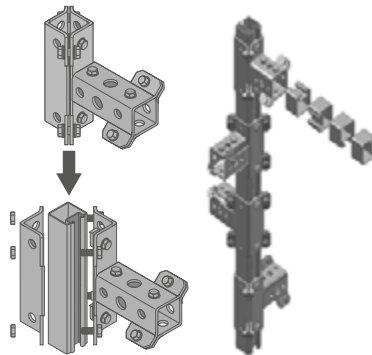
Powerclick Eckverbinder

Multifunktional

Rund um den Ausleger durch Umsetzen der Positionsschrauben. Rund um die Schiene durch Umsetzen der Positionsschrauben am Halter.

Einfache Montage

Aufstecken auf das Profil. Alternativ durch Entfernen der Spannschrauben die Schalen öffnen und um das Profil legen.



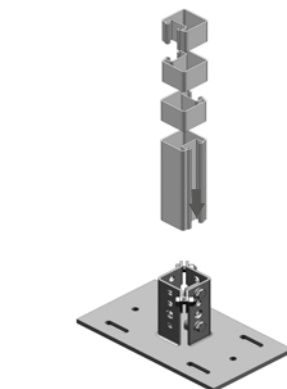
Powerclick Stützenfuß

Wirtschaftlich

Unterschiedliche Stützenfüße passend für alle I-Standardträger mit einer Flanschbreite bis 300 mm. Der effiziente Materialeinsatz spart Gewicht und erleichtert so die Montage, zudem werden Stolperfallen minimiert.

Unabhängig

Die Richtung des Schienenschlitzes ist unabhängig von der Position des Fußes und lässt sich einfach an Halfenschienen und Stahlkonstruktionen anschrauben bzw. an Beton andübeln.



Powerclick Trägerklemme

Universell

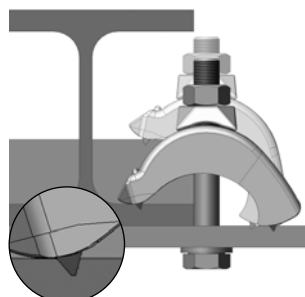
Weiter Einstellbereich – eine einzige Trägerklemme für alle Standardträger.

Flexibel

Höhenverstellbar von 5–40 mm.

Sicher

Trägerklemme mit Biss, rutschsichere Lastabtragung durch vier Kerbzähne.



Modular pipe supports systems

Powerclick Framing channel

Strong

High torsional stiffness due to closed section.

Safe

Defined load distribution by form-fit.

Compatible

Full compatibility with all Halfen Powerclick Systems.

Adjustable

Secondary components can be fixed at any position along the channel. All connections remain adjustable.

Powerclick Corner connector

Multifunktional

Channels can be fixed horizontally with the slot facing up, down or to either side. Can also be installed in all directions around the vertical.

Simple assembly

Slide the connector over the channel end. Alternatively, remove the clamping bolts, open the bracket and replace around the channel in the desired position.

Powerclick Base plate

Economic

Different base plates suitable for all standard I-beams with flange widths up to 300 mm. The efficient use of materials saves weight and therefore facilitates assembly. Trip hazards are also minimized.

Independent

The base plate can be fixed to both concrete and steel structures. The direction of the channel slot is independent of the orientation of the base plate.

Powerclick Beam clamp

Universal

Large adjustment range — only one clamp type for all standard beams.

Flexible

Height adjustable from 5–40 mm.

Safe

The beam clamp provides a slip-resistant mechanical 4 points connection.

Halfen Powerclick Systems

Allgemeine Informationen General information



Modulare Rohrleitungsunterstützung

Das Halfen Powerclick System ist eine seit Jahren bewährte Technik für Rohrunterstützungen im industriellen Großanlagenbau. Ein standardisiertes Unterstützungssystem, das innovativ, effizient und langfristig jederzeit modifizierbar ist. Damit erfüllt das Halfen Powerclick System die hohen Anforderungen an eine einfache, zeit- und kostensparende Wandlungsfähigkeit im modernen Anlagen- und Maschinenbau.

Modular pipe supports systems

The Halfen Powerclick System has become proven technology for pipe supports in large scale industrial plant projects. A standardised support system that is innovative, efficient and permanently adjustable. The Halfen Powerclick System meets the high demands for a simple, versatile, time and cost-effective system for use in modern plant construction and mechanical engineering.

Die wichtigsten Merkmale und Vorteile:

- Vormontierte Bauteile, die ein geordnetes Baustellenlager gewährleisten - kein Verlust von Kleinteilen auf der Baustelle, erleichtern Ihr Handling in jeder Projektphase
- Kurze Montagezeiten
- Optimal stufenlos justierbar
- Geringes Gewicht im Vergleich zum konventionellen Stahlbau bei gleichbleibender Torsionssteifigkeit
- Sicher durch definierte Lastabtragung
- Durchgehend nur formschlüssige Verbindungen realisiert

Important features and benefits:

- pre-assembled components guarantee easy-to-organize on-site storage — no small parts to lose on-site, simplifies handling at every stage of a project
- quick assembly
- optimal adjustment range
- lower weight than conventional steel structures with constant torsional stiffness
- safe and reliable with defined load transfer
- all connections are force-locked



Nachweise

- Tragfähigkeiten nach EN 1993-1 (Eurocode 3) und EN 13480-3

Certificates

- Load capacities in accordance with EN 1993-1 (Eurocode 3) and EN 13480-3



Halfen Powerclick Systems

Allgemeine Informationen General information



CAD Bibliotheken

CADENAS Bauteilbibliotheken mit dem PARTcommunity 3D CAD Katalog: nach einer kurzen Registrierung – kostenlos! Sicher ist auch Ihr benötigtes Format vorhanden. Die Bibliotheken werden kontinuierlich ergänzt. Bitte besuchen Sie uns auf → halfen.partcommunity.com.

Verfügbare 3D-Formate

Allplan 2008, AutoCAD® ≥ 2014, AutoDesk® Revit ≥ 2012, Aveva PDMS/Marine, Catia ≥ V5, IGES, STEP, IFC 2x3, Inventor ≥ 2011, Microstation 3D, Solid Edge ≥ ST2, Solid Works ≥ 2006, Sketchup...

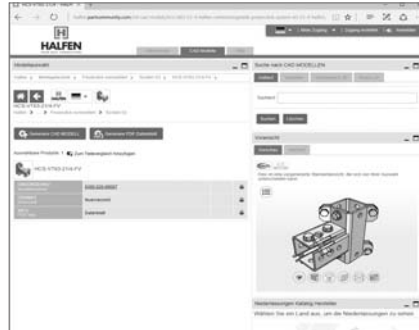
Verfügbare 2D-Formate

Allplan 2008, Catia V4, DWG ≥ AutoCad® 2004, DXF AutoCAD® ≥ 2004, Microstation ≥ V8 ...

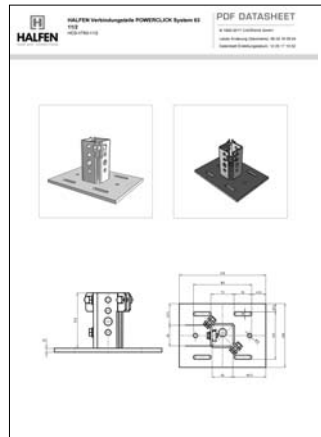


2D CAD DWG und DXF Formate, mit Rahmen, Stützen und Kragarmen als Komplettkonstruktionen, finden Sie auch im Download unter www.leviat.com

Screenshots



Modellauswahl mit interaktiver 3D-Darstellung
Product selection with interactive 3D model



PDF Datenblatt zum Download
PDF, specification sheet Download

CAD libraries

CADENAS CAD libraries and PARTcommunity 3D Catalogues. Free-to-use — after a short initial registration: The format you need is also certainly available. The libraries are continually being updated. Visit us at → halfen.partcommunity.com.

Available 3D file formats:

Allplan 2008, AutoCAD® ≥ 2014, AutoDesk® Revit ≥ 2012, Aveva PDMS/Marine, Catia ≥ V5, IGES, STEP, IFC 2x3, Inventor ≥ 2011, Microstation 3D, Solid Edge ≥ ST2, Solid Works ≥ 2006, Sketchup...

Available 2D file formats:

Allplan 2008, Catia V4, DWG ≥ AutoCad® 2004, DXF AutoCAD® ≥ 2004, Microstation ≥ V8 ...



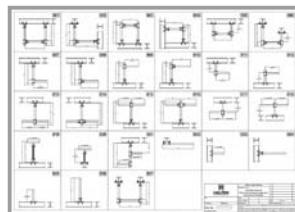
2D DWG and DXF file formats of all-in-one frame, column and cantilever bracket elements are also available at → www.leviat.com

3D Planungstools

- AVEVA PDMS & E3D Plug-in
- Intergraph PDS & Smart 3D Plug-in
- 2D & 3D Bauteil-Bibliotheken (AutoCad, DWG, STEP)
- Typen-Kataloge (Excel, PDF)

3D planning tools

- AVEVA PDMS & E3D Plug-in
- Intergraph PDS & Smart 3D Plug-in
- 2D and 3D Part Libraries (AutoCad, DWG, STEP)
- Type Catalogues (Excel, PDF)



Halfen Powerclick Systems

Allgemeine Informationen General information



Bemessungsgrundlage

EN 13480

Für Druckgeräte ist die EU-Richtlinie 2014/68/EU des Europäischen Parlamentes rechtsverbindlich. In der Europäischen Union gelten zwingend die grundlegenden Sicherheitsanforderungen dieser Richtlinie.

Die EN 13480 „Metallische industrielle Rohrleitungen“ ist z. Zt. die einzige zu dieser grundlegenden Richtlinie harmonisierte Produktnorm für Rohrleitungen und deren Halterungen.

In den Tabellen, → Seite 22, werden Tragfähigkeitswerte nach Rohrleitungsnorm EN 13480 für normale Betriebsbedingungen („Nennlasten“ - N) angegeben. Die gelegentlichen Betriebsbedingungen sind gemäß EN 13480-3 anzunehmen.

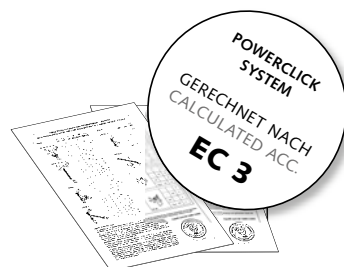
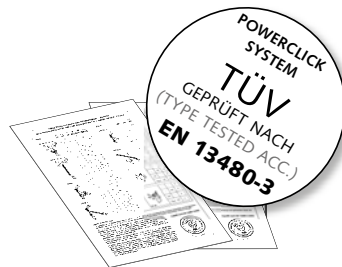
Durch Baumusterprüfung nach EN 13480-3 Anhang J wurden für normale Betriebsbedingungen „Nennlasten“ ermittelt, unter Berücksichtigung der relevanten Sicherheitsfaktoren.

(Tabellen der Seiten 22 bis 28)

Anwendung nach EN 1993-1 (EC3)

Die Tragfähigkeitsangaben für allgemeine Stahlbauanwendung beruhen auf Auswertung der für die Halfen Powerclick Systeme 63 und 100 durchgeführten Versuche mit den im Stahlbau üblichen Sicherheiten und ergänzender Rahmenstatik nach den Regeln der EN 1993-1 (EC3).

(Tabellen der Seiten 29 bis 35)



Das Dokument der Baumusterprüfung senden wir Ihnen auf Anfrage gerne zu.

A type test document is available on request.

Design basis

EN 13480

The EU Guidelines for pressure equipment 2014/68/EU issued by the European Parliament are mandatory. The fundamental safety requirements of the directive are compulsory throughout the European Union.

At present, EN 13480 "Metallic industrial piping" is the only harmonised standard relating to elementary guidelines for pipe systems and their supporting structures.

The tables → page 22, include load values in accordance with EN 13480 for piping under normal operating conditions ("allowable loads" - N). Load bearing values for occasional stresses must be in accordance with EN 13480-3.

For normal operating conditions, "allowable loads" have been determined in accordance with EN 13480-3 annex J in type tests, applying all relevant safety factors.

(tables on pages 22 to 28)

Application in acc. with EN 1993-1 (EC3)

The load bearing values for general steel construction applications are based on evaluation of tests done with the Halfen Powerclick 63 and 100 Systems, using safety factors which are standard in the steel construction industry, and additional frame analysis in accordance with EN 1993-1 (EC3).

(tables on pages 29 to 35)

Halfen Powerclick Systems

Referenzen und Anwendungen References and Applications

Chemie und Pharma

Chemical and Pharmaceuticals

- Allessa (D)
- BASF (D, ESP, USA)
- Bayer (D)
- BP (NL)
- Cargill (GB, NL)
- Clariant (D)
- Covestro (B, D)
- Dow, Barry (D, GB, ESP, NL)
- DSM (D, NL)
- Evonik (B, D, I)
- LyondellBasell (D, NL)
- Shin-Etsu (NL)



Halfen Powerclick Systems

Referenzen und Anwendungen References and Applications

Infrastruktur und Elektrizitätswerke Infrastructure and Power Stations

- Turtmann-Tunnel (CH)
- Umicore, Brugge (B)



Halfen Powerclick Systems

Referenzen und Anwendungen References and Applications

Infrastruktur und Elektrizitätswerke
Infrastructure and Power Stations



Halfen Powerclick System 100 System



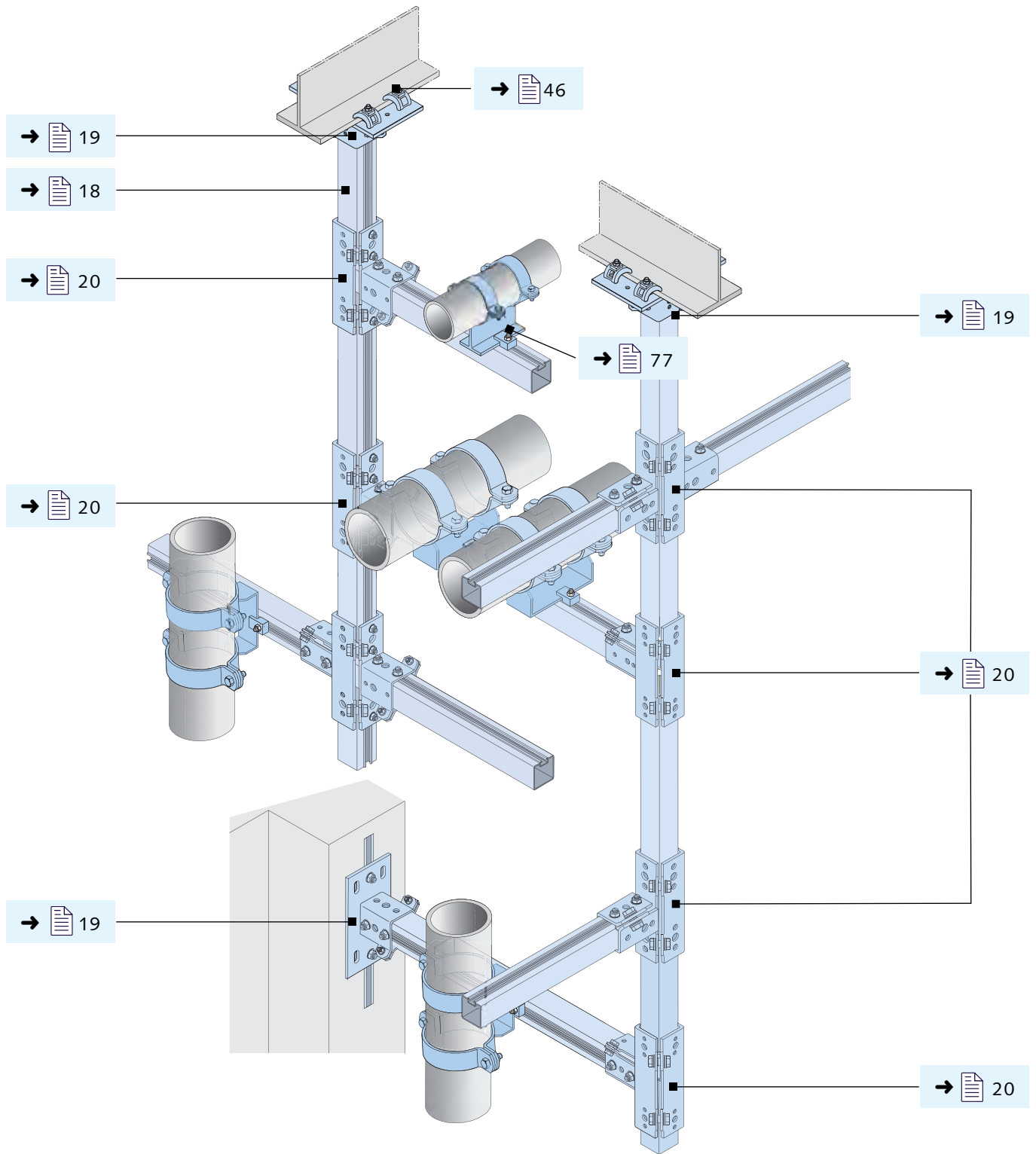
Die Vorteile auf einen Blick

- Tragfähigkeiten nach EN 1993-1 (Eurocode 3) und EN 13480-3
- verbesserte Konstruktionssoftware inkl. PDS- und PDMS-Schnittstelle für Rohrschuhe
- Vormontierte Teile erleichtern die Handhabung in jeder Phase des Projekts
- Zeit- und kostensparend im Vergleich zu sekundären Stahlbau
- Verstellbare Komponenten ermöglichen eine einfache Anpassung an alle Bautoleranzen
- Einfach zu handhabendes modulares Trägersystem — nur wenige Werkzeuge erforderlich für die Installation des gesamten Systems
- Kein Abschalten der Produktionsanlagen zur Montage und Nachrüstung mit Halfen Powerclick

The benefits at a glance

- Load bearing capacities in accordance with EN 1993-1 (Eurocode 3) and EN 13480-3
- Improved design software incl. PDS- and PDMS-interface for pipe shoes
- Pre-assembled parts facilitate handling in every phase of the project
- Time and cost-saving when compared with other secondary steel structures
- Adjustable components allows easy adaption to all building tolerances
- Easy-to-plan and easy-to-install modular support system — only minimal tools are required to install the entire system
- No downtime of production lines for assembly, installation or when retrofitting the Halfen Powerclick system

Halfen Powerclick System 100 System



Information zu den Werkstoffen und Anzugsdrehmomente

Information on materials and tightening torques



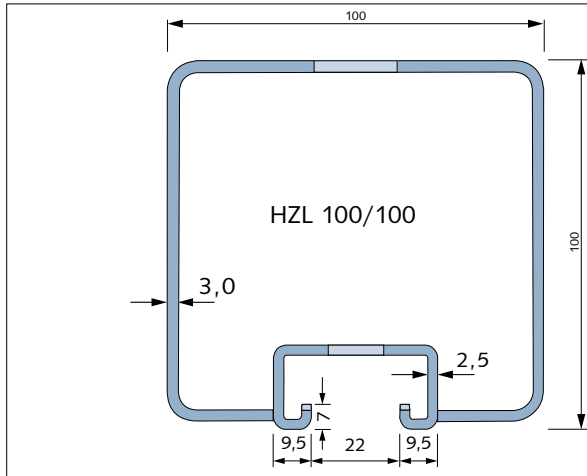
Halfen Powerclick System 100

Montageschienen Framing channels



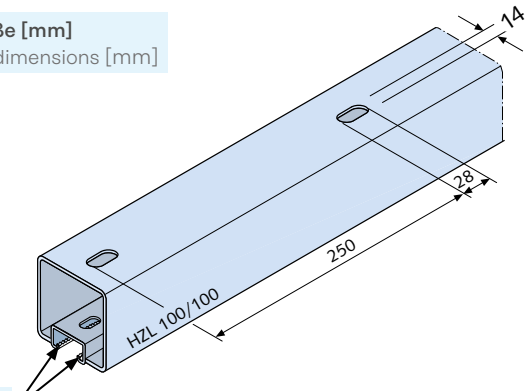
Profil HZL 100/100 – gezahnt, gelocht

Channel HZL 100/100 – serrated, slotted



Nennmaße [mm]
Nominal dimensions [mm]

Zahnung
Serration



Das Profil ist durch formschlüssige Lastaufnahme für erhöhte Beanspruchung in Schienenlängsrichtung geeignet.

The serrated profile lips resist loads in the channel longitudinal direction.

Produktdaten

Product data

Profil Channel		Bestellbeispiel: Order example:	Bezeichnung Description	HZL 100/100 - FV - 3000
		oder Bestell-Nr. or order no.	0283.040-00001	

Längen Lengths	Bestellnummer Order no.	Profilgewicht Channel weight	Profilquerschnitt Cross-section	Trägheitsmoment Moment of inertia		Widerstandsmoment Section modulus	
				I_y	I_z	W_y	W_z
[mm]	0283.040-	G [kg/m]	A [cm ²]	[cm ⁴]		[cm ³]	
3000	00001	9,6	12,27	172,3	175,8	33,8	35,1
4000	00003						

Zubehör

Accessories

Profilendstopfen Channel end cap	Werkstoff: LDPE* Blau, weiß, temperaturbeständig
	-40° → +110°C
	Material: LDPE*, blue, temperature resistant

Profilabdeckung Channel cover	Werkstoff: PVC* hart, weiß, temperaturbeständig
	-40° → +110°C
	Material: plastic PVC*, white, temperature resistant

Bezeichnung Description	Bestell-Nr. Order no.	[Stck / Pcs.]
HPE 100/100	0318.000-00018	100

Bezeichnung Description	Bestell-Nr. Order no.	Lieferlänge [mm] Length [mm]
PA 41 - KS - 3000	0321.000-00002	3000

*Polyethylen mit niedriger Dichte *Low-density polyethylene

*Polyvinylchlorid *Polyvinyl Chloride

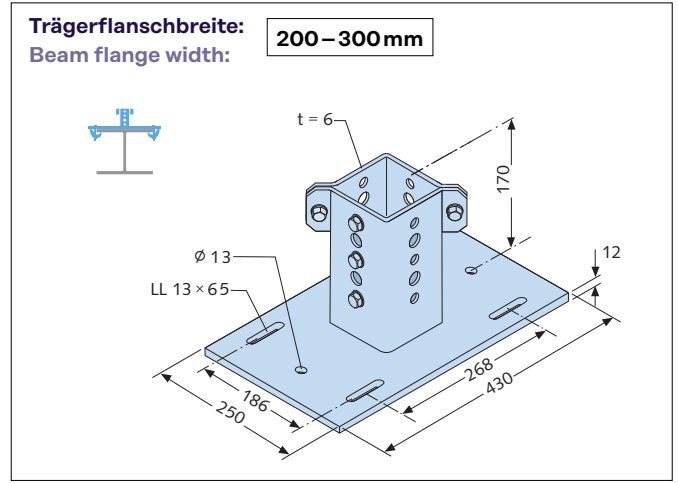
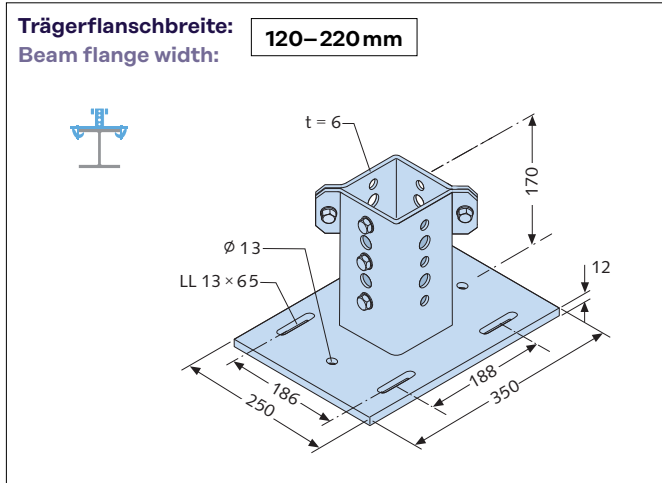
Halfen Powerclick System 100

Bauteilanschlüsse Building connectors



Stützenfuß: Beton- und Trägeranschluss

Base plate: Concrete and steel beam connector

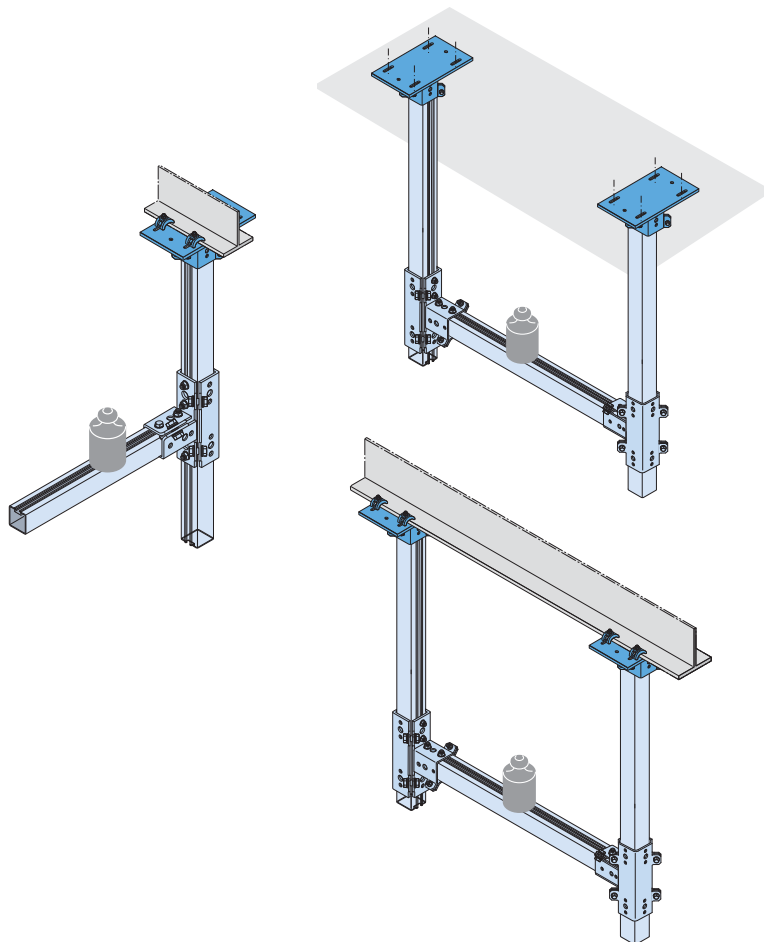
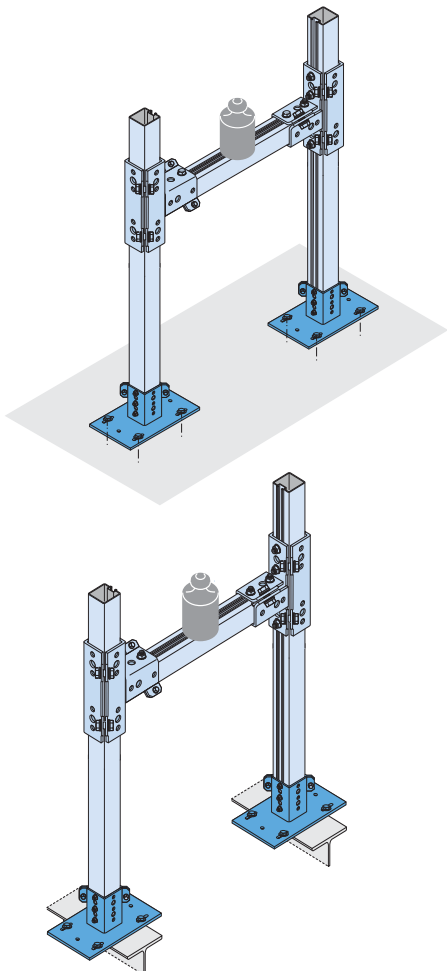


Bezeichnung Description	Bestell-Nr. Order no.	
HCS - VT 100 - 12/3 - FV	0300.030-00001	1

Bezeichnung Description	Bestell-Nr. Order no.	
HCS - VT 100 - 13/3 - FV	0300.030-00002	1

Anwendungsbeispiele

Application examples



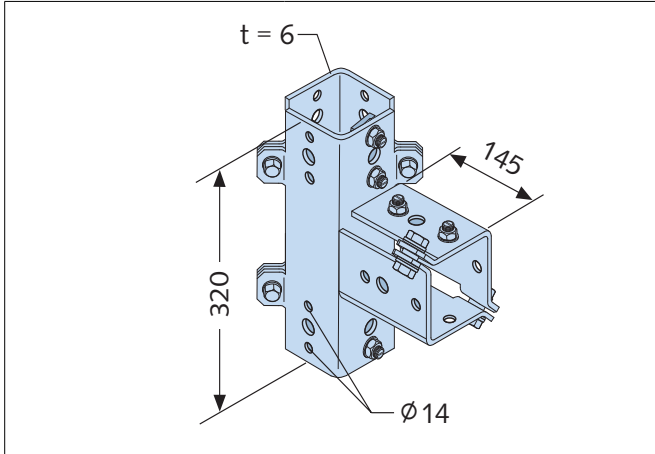
Halfen Powerclick System 100

Verbindungsteile Connectors



Eckverbinder: Schienenverbinder

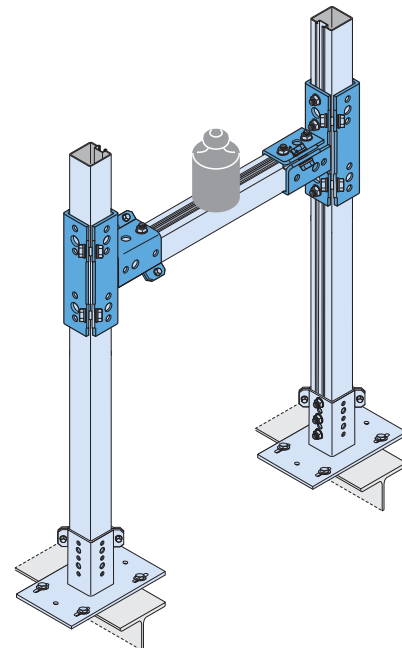
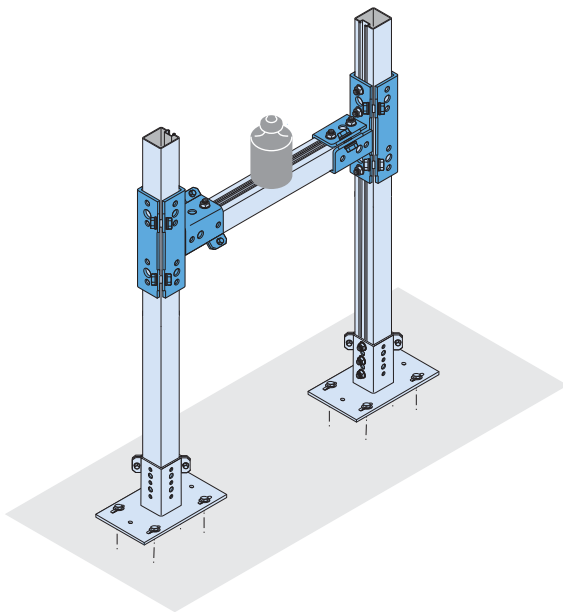
Corner connectors: Channel connectors



Bezeichnung Description	Bestell-Nr. Order no.	
HCS - VT 100 - 21/6 - FV	0300.030-00011	1

Anwendungsbeispiele

Application examples

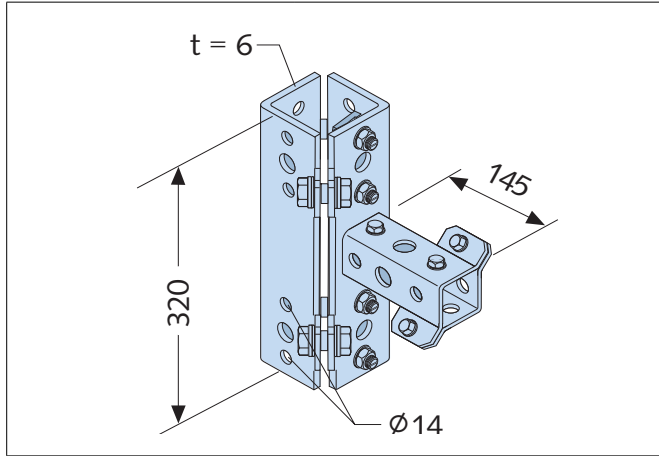


Halfen Powerclick System 100

Verbindungsteile Connectors

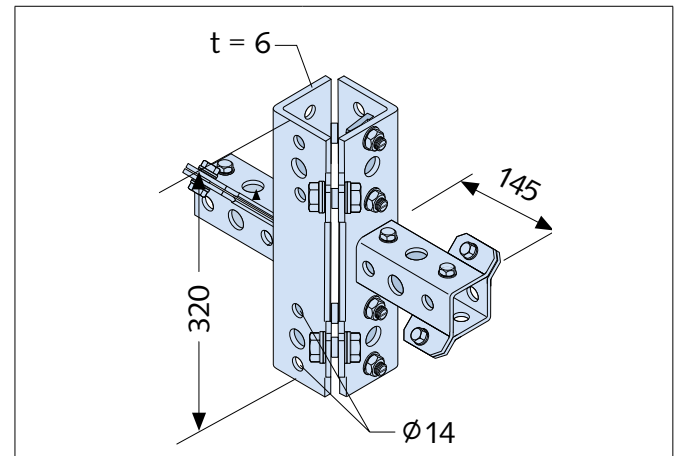


Eckverbinder: Schienenverbinder



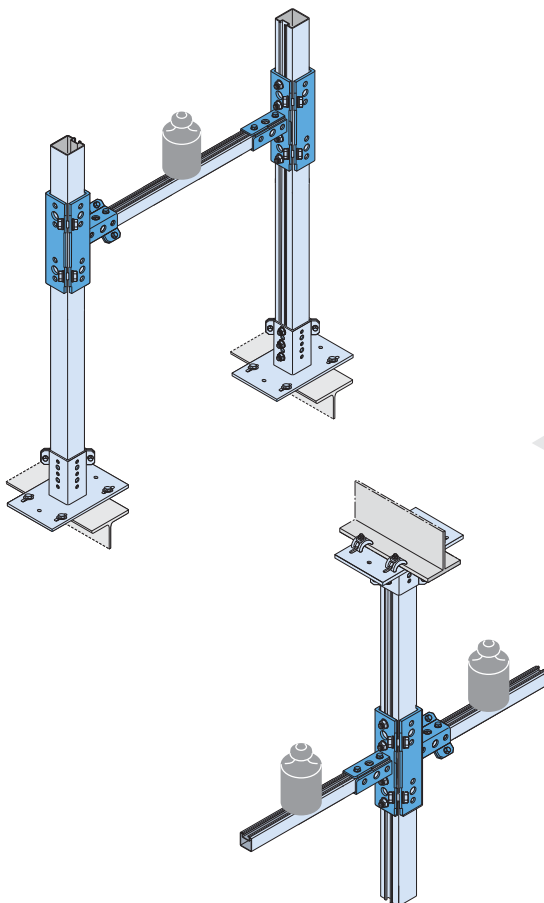
Bezeichnung Description	Bestell-Nr. Order no.	
HCS - VT 100 - 63 21/6 FV	0300.030-00012	1

Corner connectors: Channel connectors

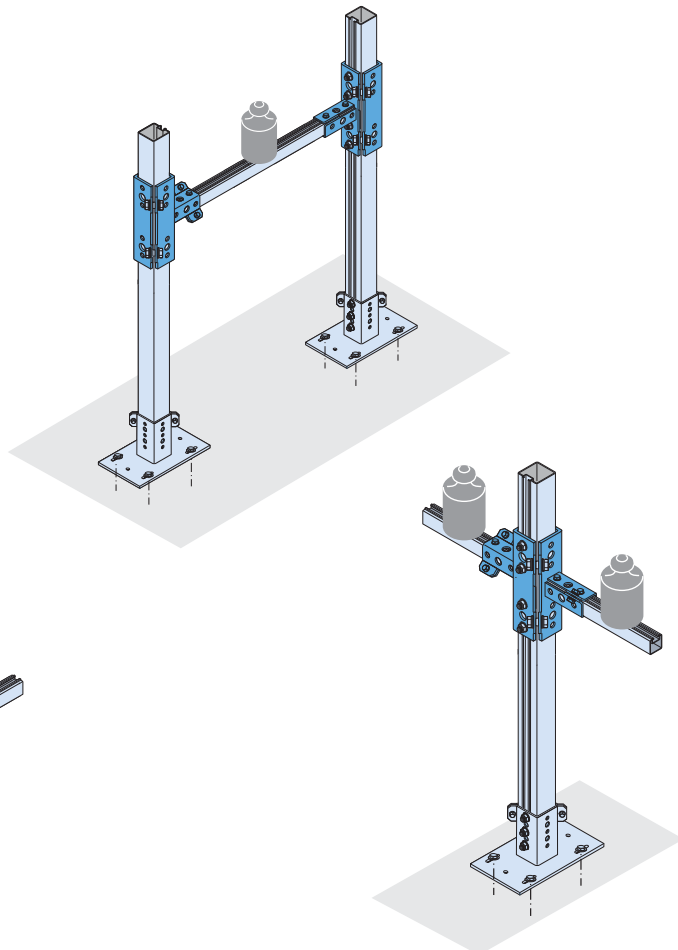


Bezeichnung Description	Bestell-Nr. Order no.	
HCS - VT 100 - 63 23/8 FV	0300.030-00022	1

Anwendungsbeispiele



Application examples



Halfen Powerclick System 100

Bemessungen Calculations

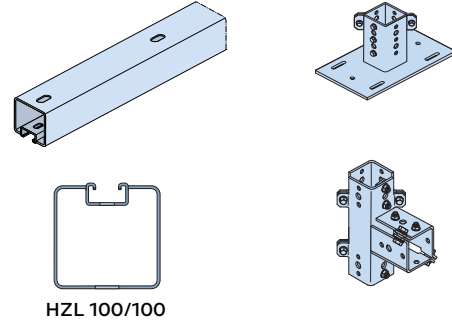
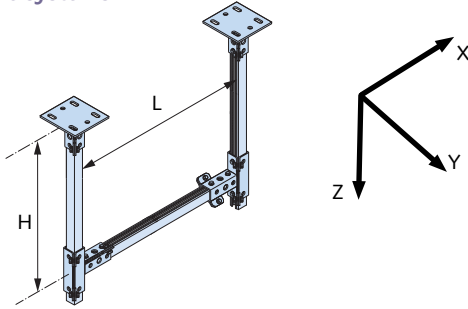


Bemessung nach EN 13480-3



Calculation in acc. with EN 13480-3

Rahmenkonstruktionen hängend Hanging frame systems



HZL 100/100

Zul. Lasten max. F_z [kN]
Allowable loads F_z [kN]

Max. Verformung **H/100**

Max. deflection **L/150**

EN 13480-3		L = 800		L = 1000		L = 1200		L = 1400		L = 1500	
		F_z	$F_z = 0,3 \times F_z$ $F_y = 0,3 \times F_z$	F_z	$F_z = 0,3 \times F_z$ $F_y = 0,3 \times F_z$	F_z	$F_z = 0,3 \times F_z$ $F_y = 0,3 \times F_z$	F_z	$F_z = 0,3 \times F_z$ $F_y = 0,3 \times F_z$	F_z	$F_z = 0,3 \times F_z$ $F_y = 0,3 \times F_z$
	max. H [mm]										
		1000	34,9	15,3	28,8	15,1	24,6	14,8	21,6	14,4	20,3
	1500	34,5	9,2	28,5	9,2	24,3	9,1	21,3	9,0	20,1	9,0
	2000	34,1	6,4	28,2	6,3	24,1	6,3	21,1	6,3	19,9	6,3
	2500	33,8	4,7	27,9	4,7	23,8	4,7	20,9	4,7	19,7	4,6
	1000	20,6	7,7	20,6	7,6	20,3	7,5	17,7	7,3	16,6	7,2
	1500	20,5	4,6	20,5	4,6	20,0	4,6	17,5	4,5	16,4	4,5
	2000	20,3	3,2	20,5	3,2	19,7	3,2	17,2	3,1	16,2	3,1
	2500	20,1	2,3	20,4	2,3	19,4	2,3	17,0	2,3	16,0	2,3
	1000	-	-	13,7	5,1	13,3	5,0	11,6	4,9	10,9	4,8
	1500	-	-	13,7	3,1	13,1	3,1	11,5	3,0	10,8	3,0
	2000	-	-	13,6	2,1	12,9	2,1	11,3	2,1	10,6	2,1
	2500	-	-	13,6	1,6	12,7	1,6	11,1	1,6	10,5	1,6
	1000	-	-	-	-	10,3	3,7	9,9	3,7	9,3	3,6
	1500	-	-	-	-	10,2	2,3	9,8	2,3	9,2	2,3
	2000	-	-	-	-	10,2	1,6	9,6	1,6	9,1	1,6
	2500	-	-	-	-	10,2	1,2	9,5	1,2	9,0	1,2
	1000	-	-	-	-	-	-	7,9	2,9	7,4	2,9
	1500	-	-	-	-	-	-	7,8	1,8	7,3	1,8
	2000	-	-	-	-	-	-	7,7	1,3	7,2	1,3
	2500	-	-	-	-	-	-	7,5	0,9	7,1	0,9

Halfen Powerclick System 100

Bemessungen Calculations



Bemessung nach EN 13480-3



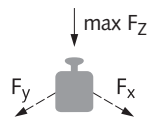
Die Befestigung mittels Dübel und Klemmen (Flanschbreite < 150 mm) muss bauseits nachgewiesen werden.



= Einzelkraft pro Lasteinleitung
z. B. Leitungen ohne Dehnung
= point load, no lateral loads
e.g. pipes without expansion

Site-drilled bolts and clamp fixings (flange width < 150 mm) must be verified separately.

Im Falle „gelegentlicher Betriebsbedingungen“ dürfen die „Nennlasten“ gemäß EN 13480-3, Anhang J erhöht werden.



= aus Überlagerung
= Superposition

$$F_y = 0,3 \times \max. F_z$$

oder
or

$$F_x = 0,3 \times \max. F_z$$

z. B. Leitungen mit Dehnung
e.g. pipes with expansion

In case of 'occasional operating conditions' the allowable loads can be increased in accordance with EN 13480-3, annex J.

EN 13480-3		L = 1600		L = 1800		L = 2000		L = 2500		L = 3000	
		F _Z	F _Z F _y =0,3×F _Z	F _Z	F _Z F _y =0,3×F _Z	F _Z	F _Z F _y =0,3×F _Z	F _Z	F _Z F _y =0,3×F _Z	F _Z	F _Z F _y =0,3×F _Z
	max. H [mm]										
	1000	19,2	13,9	17,4	13,4	15,8	12,3	12,9	10,1	11,0	8,6
	1500	19,0	8,9	17,2	8,7	15,7	8,6	12,8	8,0	10,9	7,3
	2000	18,8	6,2	17,0	6,2	15,5	6,1	12,7	5,9	10,8	5,6
	2500	18,6	4,6	16,8	4,6	15,4	4,6	12,6	4,5	10,7	4,3
	1000	15,6	7,1	14,1	6,9	12,8	6,6	10,1	5,8	7,3	5,0
	1500	15,5	4,5	13,9	4,4	12,7	4,3	10,4	4,1	7,6	3,8
	2000	15,3	3,1	13,8	3,1	12,5	3,1	10,3	3,0	7,9	2,9
	2500	15,2	2,3	13,6	2,3	12,4	2,3	10,2	2,3	8,3	2,2
	1000	10,3	4,8	9,2	4,6	8,4	4,5	6,9	4,0	5,2	3,4
	1500	10,2	3,0	9,2	3,0	8,3	2,9	6,8	2,8	5,4	2,6
	2000	10,1	2,1	9,1	2,1	8,2	2,1	6,8	2,0	5,7	1,9
	2500	9,9	1,6	9,0	1,5	8,2	1,5	6,7	1,5	5,7	1,5
	1000	8,8	3,6	7,9	3,5	7,2	3,4	5,7	3,0	4,1	2,6
	1500	8,7	2,3	7,8	2,2	7,1	2,2	5,8	2,1	4,3	1,9
	2000	8,6	1,6	7,7	1,6	7,0	1,5	5,8	1,5	4,5	1,4
	2500	8,5	1,2	7,6	1,2	6,9	1,2	5,7	1,1	4,7	1,1
	1000	7,0	2,9	6,3	2,8	5,7	2,7	4,7	2,4	3,4	2,1
	1500	6,9	1,8	6,2	1,8	5,6	1,8	4,6	1,7	3,6	1,6
	2000	6,8	1,3	6,1	1,2	5,6	1,2	4,6	1,2	3,7	1,2
2500	6,7	0,9	6,1	0,9	5,5	0,9	4,5	0,9	3,9	0,9	

Halfen Powerclick System 100

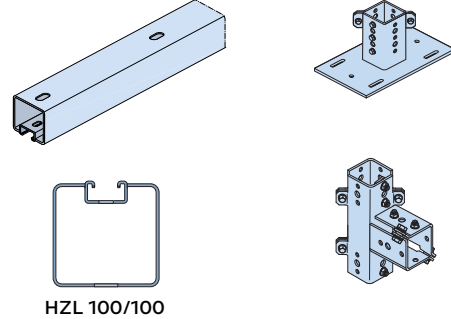
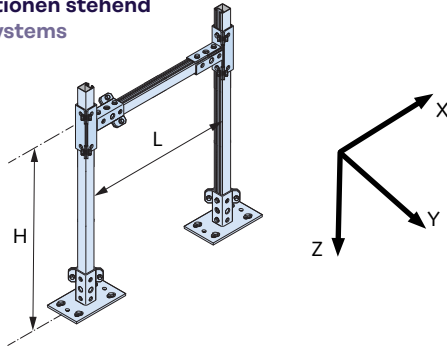
Bemessungen Calculations



Bemessung nach EN 13480-3

Calculation in acc. with EN 13480-3

Rahmenkonstruktionen stehend Standing frame systems



Zul. Lasten max. F_z [kN]
Allowable loads F_z [kN]

Max. Verformung **H/100**
Max. deflection **L/150**

EN 13480-3		L = 800		L = 1000		L = 1200		L = 1400		L = 1500	
		F_z	$F_z = 0,3 \times F_z$	F_z	$F_z = 0,3 \times F_z$	F_z	$F_z = 0,3 \times F_z$	F_z	$F_z = 0,3 \times F_z$	F_z	$F_z = 0,3 \times F_z$
	max. H [mm]										
	1000	35,0	12,9	28,9	12,7	24,7	12,5	21,6	12,3	20,4	12,1
	1500	34,4	8,0	28,4	8,0	24,3	7,9	21,3	7,9	20,0	7,8
	2000	33,9	5,6	28,0	5,6	23,9	5,6	20,9	5,5	19,7	5,5
	2500	33,5	4,2	27,6	4,2	23,6	4,1	20,7	4,1	19,5	4,1
	1000	24,2	6,4	24,0	6,4	20,5	6,3	17,8	6,2	16,7	6,1
	1500	23,9	4,0	23,4	4,0	19,9	4,0	17,5	3,9	16,4	3,9
	2000	23,6	2,8	22,8	2,8	19,5	2,8	17,1	2,8	16,1	2,8
	2500	23,3	2,1	22,4	2,1	19,1	2,1	16,8	2,1	15,8	2,1
	1000	-	-	15,7	4,3	13,4	4,2	11,7	4,1	11,0	4,1
	1500	-	-	15,3	2,7	13,1	2,7	11,4	2,6	10,8	2,6
	2000	-	-	15,0	1,9	12,8	1,9	11,2	1,8	10,6	1,8
	2500	-	-	14,7	1,4	12,6	1,4	11,0	1,4	10,4	1,4
	1000	-	-	-	-	11,2	3,2	10,0	3,1	9,4	3,1
	1500	-	-	-	-	11,2	2,0	9,8	2,0	9,2	2,0
	2000	-	-	-	-	10,9	1,4	9,6	1,4	9,0	1,4
	2500	-	-	-	-	10,7	1,0	9,4	1,0	8,8	1,0
	1000	-	-	-	-	-	-	7,9	2,5	7,4	2,5
	1500	-	-	-	-	-	-	7,8	1,6	7,3	1,6
	2000	-	-	-	-	-	-	7,6	1,1	7,2	1,1
	2500	-	-	-	-	-	-	7,5	0,8	7,0	0,8

Halfen Powerclick System 100

Bemessungen Calculations



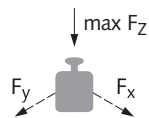
Bemessung nach EN 13480-3

Die Befestigung mittels Dübel und Klemmen (Flanschbreite < 150 mm) muss bauseits nachgewiesen werden.

Im Falle „gelegentlicher Betriebsbedingungen“ dürfen die „Nennlasten“ gemäß EN 13480-3, Anhang J erhöht werden.



= Einzelkraft pro Lasteinleitung
z. B. Leitungen ohne Dehnung
= point load, no lateral loads
e.g. pipes without expansion



= aus Überlagerung
= Superposition

$$F_y = 0,3 \times \max. F_z$$

oder
or

$$F_x = 0,3 \times \max. F_z$$

z. B. Leitungen mit Dehnung
e.g. pipes with expansion

Site-drilled bolts and clamp fixings (flange width < 150 mm) must be verified separately.

In case of 'occasional operating conditions' the allowable loads can be increased in accordance with EN 13480-3, annex J.

EN 13480-3		L = 1600		L = 1800		L = 2000		L = 2500		L = 3000	
		F _Z	F _Z F _y =0,3×F _Z	F _Z	F _Z F _y =0,3×F _Z	F _Z	F _Z F _y =0,3×F _Z	F _Z	F _Z F _y =0,3×F _Z	F _Z	F _Z F _y =0,3×F _Z
	max. H [mm]										
	1000	19,3	12,0	17,4	11,6	15,8	11,2	13,0	9,9	11,0	8,0
	1500	19,0	7,8	17,1	7,7	15,6	7,5	12,8	7,1	10,9	6,6
	2000	18,7	5,5	16,9	5,5	15,4	5,4	12,7	5,2	10,7	5,0
	2500	18,4	4,1	16,7	4,1	15,2	4,1	12,5	4,0	10,6	3,9
	1000	15,7	6,1	14,2	5,9	12,9	5,7	9,0	5,2	6,6	4,4
	1500	15,5	3,9	13,9	3,9	12,7	3,8	9,6	3,6	7,0	3,4
	2000	15,2	2,8	13,7	2,7	12,5	2,7	10,1	2,6	7,3	2,5
	2500	15,0	2,1	13,5	2,1	12,3	2,0	10,1	2,0	7,6	2,0
	1000	10,3	4,1	9,3	4,0	8,5	3,8	6,5	3,5	4,7	3,1
	1500	10,2	2,6	9,1	2,6	8,3	2,5	6,8	2,4	5,0	2,3
	2000	10,0	1,8	9,0	1,8	8,2	1,8	6,7	1,8	5,2	1,7
	2500	9,8	1,4	8,9	1,4	8,1	1,4	6,6	1,3	5,5	1,3
	1000	8,8	3,1	7,9	3,0	7,2	2,9	5,1	2,6	3,7	2,3
	1500	8,7	2,0	7,8	1,9	7,1	1,9	5,4	1,8	3,9	1,7
	2000	8,5	1,4	7,7	1,4	7,0	1,4	5,7	1,3	4,1	1,3
	2500	8,4	1,0	7,6	1,0	6,9	1,0	5,6	1,0	4,3	1,0
	1000	7,0	2,5	6,3	2,4	5,7	2,3	4,2	2,1	3,1	1,9
	1500	6,9	1,6	6,2	1,6	5,6	1,5	4,5	1,5	3,2	1,4
	2000	6,8	1,1	6,1	1,1	5,5	1,1	4,5	1,1	3,4	1,0
	2500	6,7	0,8	6,0	0,8	5,5	0,8	4,5	0,8	3,5	0,8

Halfen Powerclick System 100

Bemessungen Calculations

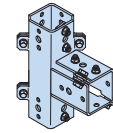
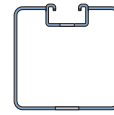
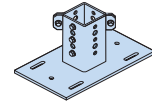
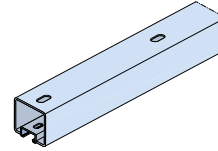
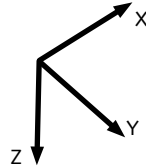
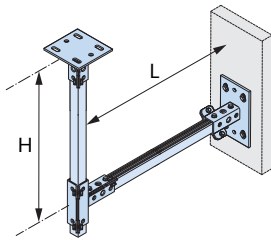


Bemessung nach EN 13480-3



Calculation in acc. with EN 13480-3

Halbrahmenkonstruktionen hängend Hanging half-frame systems



HZL 100/100

Zul. Lasten max. F_z [kN]
Allowable loads F_z [kN]

Max. Verformung **H/100**

Max. deflection **L/150**

EN 13480-3		L = 800		L = 1000		L = 1200		L = 1400		L = 1500	
		F_z	$F_z = 0,3 \times F_z$	F_z	$F_z = 0,3 \times F_z$	F_z	$F_z = 0,3 \times F_z$	F_z	$F_z = 0,3 \times F_z$	F_z	$F_z = 0,3 \times F_z$
	max. H [mm]										
	1000	37,1	30,6	30,3	25,4	25,8	21,3	22,5	18,4	21,1	17,2
	1500	37,0	31,7	30,2	26,2	25,7	21,8	22,4	18,8	21,1	17,6
	2000	36,9	32,6	30,1	26,8	25,6	22,3	22,3	19,2	21,0	17,9
	2500	36,9	33,5	30,1	27,2	25,5	22,7	22,2	19,5	20,9	18,2
	1000	22,4	16,7	21,7	16,0	19,7	14,5	17,9	13,6	16,9	13,2
	1500	22,5	17,9	21,7	16,4	19,6	14,3	17,8	13,4	16,8	12,9
	2000	22,5	18,5	21,8	17,5	19,5	14,6	17,6	13,4	16,7	12,9
	2500	22,5	17,2	21,8	15,6	19,4	14,6	17,5	13,6	16,5	13,0
	1000	-	-	14,5	11,2	13,6	10,4	11,9	9,8	11,2	9,2
	1500	-	-	14,5	11,5	13,6	10,3	11,9	10,0	11,2	9,4
	2000	-	-	14,5	11,6	13,5	10,7	11,8	10,1	11,1	9,6
	2500	-	-	14,5	10,4	13,5	9,7	11,7	9,3	11,1	9,1
	1000	-	-	-	-	10,6	8,3	10,0	7,9	9,4	7,5
	1500	-	-	-	-	10,7	8,2	9,9	7,9	9,4	7,6
	2000	-	-	-	-	10,7	8,4	9,8	7,8	9,3	7,1
	2500	-	-	-	-	10,7	7,3	9,8	7,0	9,2	6,8
	1000	-	-	-	-	-	-	8,0	6,6	7,6	6,2
	1500	-	-	-	-	-	-	8,0	6,3	7,5	6,0
	2000	-	-	-	-	-	-	8,0	6,2	7,5	5,7
	2500	-	-	-	-	-	-	7,9	5,6	7,5	5,5

Halfen Powerclick System 100

Bemessungen Calculations



Bemessung nach EN 13480-3

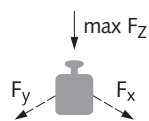


Die Befestigung mittels Dübel und Klemmen (Flanschbreite < 150 mm) muss bauseits nachgewiesen werden.



= Einzelkraft pro Lasteinleitung
z. B. Leitungen ohne Dehnung
= point load, no lateral loads
e.g. pipes without expansion

Im Falle „gelegentlicher Betriebsbedingungen“ dürfen die „Nennlasten“ gemäß EN 13480-3, Anhang J erhöht werden.



= aus Überlagerung
= Superposition

$$F_y = 0,3 \times \max. F_z$$

oder
or

$$F_x = 0,3 \times \max. F_z$$

z. B. Leitungen mit Dehnung
e.g. pipes with expansion

Site-drilled bolts and clamp fixings (flange width < 150 mm) must be verified separately.

In case of 'occasional operating conditions' the allowable loads can be increased in accordance with EN 13480-3, annex J.

EN 13480-3		L = 1600		L = 1800		L = 2000		L = 2500		L = 3000	
		F _Z	F _Z F _y =0,3×F _Z	F _Z	F _Z F _y =0,3×F _Z	F _Z	F _Z F _y =0,3×F _Z	F _Z	F _Z F _y =0,3×F _Z	F _Z	F _Z F _y =0,3×F _Z
	max. H [mm]										
	1000	20,0	16,2	18,0	14,5	16,4	13,2	13,5	10,8	11,5	9,1
	1500	19,9	16,5	17,9	14,8	16,4	13,4	13,4	10,9	11,4	9,2
	2000	19,8	16,9	17,9	15,0	16,3	13,6	13,4	11,0	11,4	9,3
	1000	16,0	12,7	14,4	11,5	13,2	10,5	10,9	8,6	7,9	7,4
	1500	15,9	12,5	14,4	11,6	13,1	10,6	10,9	8,7	8,3	7,4
	2000	15,8	12,5	14,3	11,6	13,1	10,3	10,8	8,3	8,7	7,2
	2500	15,7	12,6	14,2	11,3	13,0	9,9	10,7	7,6	9,2	6,3
	1000	10,6	8,6	9,6	7,8	8,7	7,1	7,2	5,8	5,7	4,9
	1500	10,6	8,9	9,6	8,0	8,7	7,2	7,2	5,9	6,0	5,0
	2000	10,5	8,8	9,5	7,7	8,7	6,9	7,2	5,5	6,1	4,7
	2500	10,5	8,8	9,5	7,5	8,7	6,5	7,1	5,0	6,1	4,2
	1000	8,9	7,1	8,1	6,4	7,4	5,8	6,1	4,8	4,5	4,2
	1500	8,9	7,1	8,0	6,3	7,3	5,8	6,1	4,8	4,7	4,2
	2000	8,8	6,6	8,0	5,7	7,3	5,1	6,0	4,1	5,0	3,5
	2500	8,7	6,6	7,9	5,6	7,2	4,9	6,0	3,8	5,2	3,1
	1000	7,2	5,8	6,5	5,2	5,9	4,8	4,9	3,9	3,7	3,3
	1500	7,1	5,7	6,5	5,1	5,9	4,6	4,9	3,9	3,9	3,4
	2000	7,1	5,3	6,4	4,6	5,9	4,1	4,8	3,3	4,1	2,8
	2500	7,1	5,3	6,4	4,5	5,8	3,9	4,8	3,0	4,1	2,5

Halfen Powerclick System 100

Bemessungen Calculations

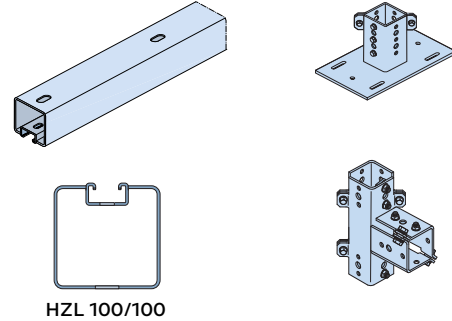
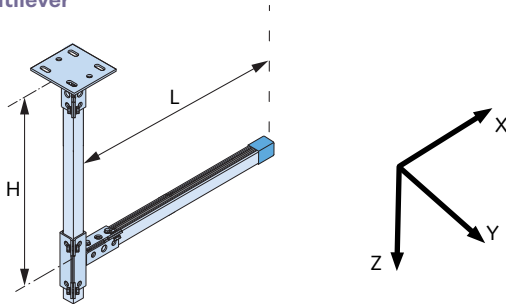


Bemessung nach EN 13480-3



Calculation in acc. with EN 13480-3

Kragarm hängend Hanging cantilever



HZL 100/100

Zul. Lasten max. F_z [kN]
Allowable loads F_z [kN]

Max. Verformung **H/100**

Max. deflection **L/100**

EN 13480-3		L = 500		L = 700		L = 900		L = 1000	
		F_z	F_z $F_y=0,3 \times F_z$	F_z	F_z $F_y=0,3 \times F_z$	F_z	F_z $F_y=0,3 \times F_z$	F_z	F_z $F_y=0,3 \times F_z$
	max. H [mm]								
	500	1,8	1,8	1,3	1,3	1,0	1,0	0,9	0,9
	1000	1,6	1,6	1,2	1,2	0,9	0,9	0,8	0,8
	1500	1,4	1,4	1,0	1,0	0,8	0,8	0,7	0,7
	500	-	-	0,9	0,9	0,7	0,7	0,6	0,6
	1000	-	-	0,8	0,8	0,6	0,6	0,5	0,5
	1500	-	-	0,7	0,7	0,5	0,5	0,5	0,5
	2000	-	-	0,6	0,6	0,5	0,5	0,4	0,4
	500	-	-	-	-	0,5	0,5	0,5	0,5
	1000	-	-	-	-	0,5	0,5	0,4	0,4
	1500	-	-	-	-	0,4	0,4	0,4	0,4
	2000	-	-	-	-	0,4	0,4	0,3	0,3

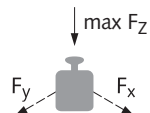
Die Befestigung mittels Dübel und Klemmen (Flanschbreite < 150 mm) muss bauseits nachgewiesen werden.



= Einzelkraft pro Lasteinleitung
z.B. Leitungen ohne Dehnung
= point load, no lateral loads
e.g. pipes without expansion

Site-drilled bolts and clamp fixings (flange width < 150 mm) must be verified separately.

Im Falle „gelegentlicher Betriebsbedingungen“ dürfen die „Nennlasten“ gemäß EN 13480-3, Anhang J erhöht werden.



= aus Überlagerung
= Superposition

$$F_y = 0,3 \times \text{max. } F_z$$

oder
or

$$F_x = 0,3 \times \text{max. } F_z$$

z.B. Leitungen mit Dehnung
e.g. pipes with expansion

In case of 'occasional operating conditions' the allowable loads can be increased in accordance with EN 13480-3, annex J.

Halfen Powerclick System 100

Bemessungen Calculations

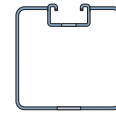
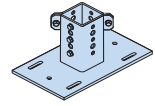
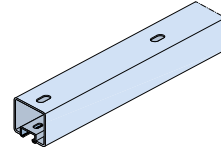
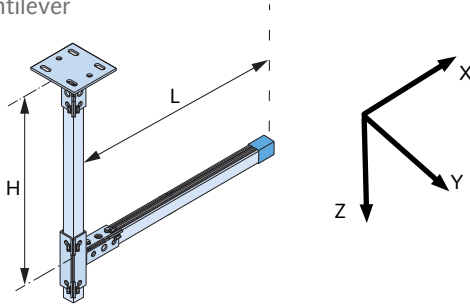


Bemessung nach EC 3

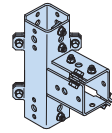


Calculation in acc. with EC 3

Kragarm hängend
Hanging cantilever



HZL 100/100



Zul. Lasten max. F_z [kN] gemäß Standardsituation -> Lage Schlitz: innen;
Allowable loads for standard installation situation (position of channel slot acc. to illustration).

Max. Verformung	H/100
Max. deflection	L/100

EC 3	max. H [mm]	L = 500		L = 700		L = 900		L = 1000	
		F_z	F_z $F_y = 0,3 \times F_z$	F_z	F_z $F_y = 0,3 \times F_z$	F_z	F_z $F_y = 0,3 \times F_z$	F_z	F_z $F_y = 0,3 \times F_z$
	500	1,8	1,8	1,3	1,3	1,0	1,0	0,9	0,9
	1000	1,6	1,6	1,2	1,2	0,9	0,9	0,8	0,8
	1500	1,4	1,4	1,0	1,0	0,8	0,8	0,7	0,7
	2000	1,2	1,3	0,9	0,9	0,7	0,7	0,6	0,6
	500	-	-	0,9	0,9	0,7	0,7	0,6	0,6
	1000	-	-	0,8	0,8	0,6	0,6	0,5	0,5
	1500	-	-	0,7	0,7	0,5	0,5	0,5	0,5
	2000	-	-	0,6	0,6	0,5	0,5	0,4	0,4
	500	-	-	-	-	0,5	0,5	0,5	0,5
	1000	-	-	-	-	0,5	0,5	0,4	0,4
	1500	-	-	-	-	0,4	0,4	0,4	0,4
	2000	-	-	-	-	0,4	0,4	0,3	0,3

Die Befestigung mittels Dübel und Klemmen muss bauseits nachgewiesen werden.

Bei Anbindung mittels Trägerklemmen sind die Klemmkraft am Berührungspunkt zwischen Klemme und Tragwerk wirkend anzunehmen und mit den entsprechenden zul. Betriebslasten zu vergleichen.

Bei geklemmtem Anschluss und horizontalen Lasten F_x , F_y sind die Tabellenwerte teilweise zu reduzieren.



= Einzelkraft pro Lasteinleitung
z.B. Leitungen ohne Dehnung
= point load, no lateral loads
e.g. pipes without expansion

= aus Überlagerung
= Superposition

$$F_y = 0,3 \times \max. F_z$$

oder

$$F_x = 0,3 \times \max. F_z$$

z.B. Leitungen mit Dehnung
e.g. pipes with expansion

Site-drilled bolts and clamp fixings must be verified separately

With connections using beam clamps the point of load assumption is the point of contact between the clamp and the support structure, these clamping forces are compared with the corresponding max. allowable service loads.

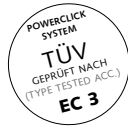
The values in the table may be partially reduced for clamped connections and horizontal loads F_x , F_y .

Halfen Powerclick System 100

Bemessungen Calculations

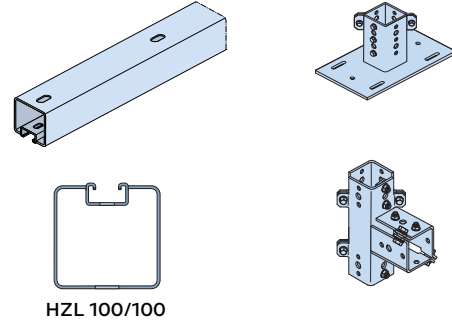
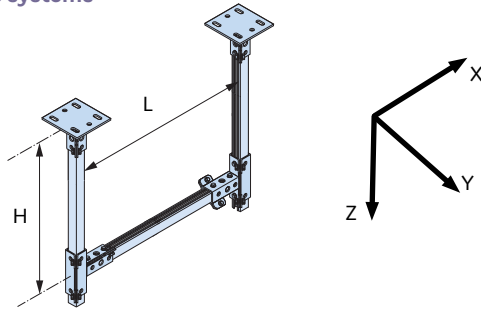


Bemessung nach EC 3



Calculation in acc. with EC 3

Rahmenkonstruktionen hängend Hanging frame systems



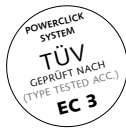
Zul. Lasten max. F_z [kN] gemäß Standardsituation -> Lage Schlitz: innen;
Allowable loads for standard installation situation (position of channel slot acc. to illustration)

Max. Verformung	H/100
Max. deflection	L/150

EC 3		L= 800		L= 1000		L= 1200		L= 1400		L= 1500	
		F_z	$F_z=0,3 \times F_z$ F_y F_x	F_z	$F_z=0,3 \times F_z$ F_y F_x	F_z	$F_z=0,3 \times F_z$ F_y F_x	F_z	$F_z=0,3 \times F_z$ F_y F_x	F_z	$F_z=0,3 \times F_z$ F_y F_x
	max. H [mm]	↓ max F_z	↓ max F_z F_y F_x	↓ max F_z	↓ max F_z F_y F_x	↓ max F_z	↓ max F_z F_y F_x	↓ max F_z	↓ max F_z F_y F_x	↓ max F_z	↓ max F_z F_y F_x
	1000	40,0	15,3	34,1	15,1	28,9	14,8	25,1	14,4	23,6	14,2
	1500	39,5	9,2	33,8	9,2	28,7	9,1	25,0	9,0	23,4	9,0
	2000	39,1	6,4	33,4	6,3	28,5	6,3	24,8	6,3	23,3	6,3
	2500	38,8	4,7	33,1	4,7	28,2	4,7	24,6	4,7	23,1	4,6
	1000	20,6	7,7	20,6	7,6	20,6	7,5	20,2	7,3	19,0	7,2
	1500	20,5	4,6	20,6	4,6	20,6	4,6	20,1	4,5	18,8	4,5
	2000	20,3	3,2	20,5	3,2	20,5	3,2	19,9	3,1	18,7	3,1
	2500	20,1	2,3	20,5	2,3	20,5	2,3	19,7	2,3	18,5	2,3
	1000	-	-	13,7	5,1	13,7	5,0	13,3	4,9	12,5	4,8
	1500	-	-	13,7	3,1	13,7	3,1	13,2	3,0	12,4	3,0
	2000	-	-	13,7	2,1	13,7	2,1	13,1	2,1	12,3	2,1
	2500	-	-	13,7	1,6	13,7	1,6	13,0	1,6	12,2	1,6
	1000	-	-	-	-	10,3	3,7	10,3	3,7	10,3	3,6
	1500	-	-	-	-	10,3	2,3	10,3	2,3	10,3	2,3
	2000	-	-	-	-	10,3	1,6	10,3	1,6	10,3	1,6
	2500	-	-	-	-	10,2	1,2	10,2	1,2	10,2	1,2
	1000	-	-	-	-	-	-	8,2	2,9	8,2	2,9
	1500	-	-	-	-	-	-	8,2	1,8	8,2	1,8
	2000	-	-	-	-	-	-	8,2	1,3	8,2	1,3
2500	-	-	-	-	-	-	8,2	0,9	8,2	0,9	

Halfen Powerclick System 100

Bemessungen Calculations

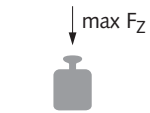


Bemessung nach EC 3

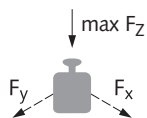
Die Befestigung mittels Dübel und Klemmen muss bauseits nachgewiesen werden.

Bei Anbindung mittels Trägerklemmen sind die Klemmkraften am Berührungspunkt zwischen Klemme und Tragwerk wirkend anzunehmen und mit den entsprechenden zul. Betriebslasten zu vergleichen.

Bei geklemmtem Anschluss und horizontalen Lasten F_x , F_y sind die Tabellenwerte teilweise zu reduzieren.



= **Einzelkraft pro Lasteinleitung**
z.B. Leitungen ohne Dehnung
= point load, no lateral loads
e.g. pipes without expansion



= **aus Überlagerung**
= Superposition

$$F_y = 0,3 \times \max. F_z$$

oder
or

$$F_x = 0,3 \times \max. F_z$$

z.B. Leitungen mit Dehnung
e.g. pipes with expansion

Site-drilled bolts and clamp fixings must be verified separately.

With connections using beam clamps the point of load assumption is the point of contact between the clamp and the support structure, these clamping forces are compared with the corresponding max. allow. service loads.

The values in the table may be partially reduced for clamped connections and horizontal loads F_x , F_y .

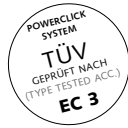
EC 3		L= 1600		L= 1800		L= 2000		L= 2500		L= 3000	
		F_z	$F_z = 0,3 \times F_z$	F_z	$F_z = 0,3 \times F_z$	F_z	$F_z = 0,3 \times F_z$	F_z	$F_z = 0,3 \times F_z$	F_z	$F_z = 0,3 \times F_z$
	max. H [mm]										
	1000	22,3	13,9	20,0	13,4	18,2	12,8	14,9	11,1	12,7	9,4
	1500	22,1	8,9	19,9	8,7	18,1	8,6	14,8	8,0	12,6	7,3
	2000	22,0	6,2	19,7	6,2	18,0	6,1	14,7	5,9	12,5	5,6
	2500	21,8	4,6	19,6	4,6	17,8	4,6	14,6	4,5	12,4	4,3
	1000	17,9	7,1	16,2	6,9	14,7	6,6	12,1	5,8	10,0	5,0
	1500	17,8	4,5	16,0	4,4	14,6	4,3	12,0	4,1	9,8	3,8
	2000	17,6	3,1	15,9	3,1	14,5	3,1	11,9	3,0	9,6	2,9
	2500	17,5	2,3	15,7	2,3	14,3	2,3	11,8	2,3	9,5	2,2
	1000	11,8	4,8	10,6	4,6	9,7	4,5	7,9	4,0	6,8	3,4
	1500	11,7	3,0	10,5	3,0	9,6	2,9	7,9	2,8	6,7	2,6
	2000	11,6	2,1	10,4	2,1	9,5	2,1	7,8	2,0	6,7	1,9
	2500	11,5	1,6	10,4	1,5	9,4	1,5	7,7	1,5	6,6	1,5
	1000	10,1	3,6	9,0	3,5	8,2	3,4	6,8	3,0	5,6	2,6
	1500	10,0	2,3	9,0	2,2	8,2	2,2	6,7	2,1	5,5	1,9
	2000	9,9	1,6	8,9	1,6	8,1	1,5	6,6	1,5	5,4	1,4
	2500	9,8	1,2	8,8	1,2	8,0	1,2	6,6	1,1	5,3	1,1
	1000	8,0	2,9	7,2	2,8	6,6	2,7	5,4	2,4	4,6	2,1
	1500	7,9	1,8	7,1	1,8	6,5	1,8	5,3	1,7	4,5	1,6
	2000	7,8	1,3	7,1	1,2	6,4	1,2	5,3	1,2	4,5	1,2
2500	7,8	0,9	7,0	0,9	6,4	0,9	5,2	0,9	4,4	0,9	

Halfen Powerclick System 100

Bemessungen Calculations

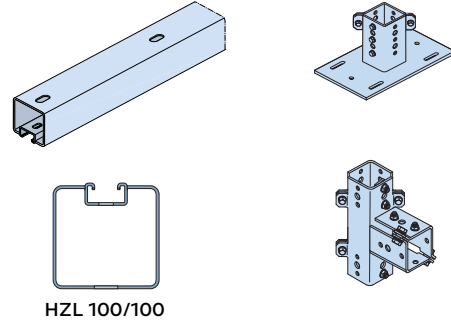
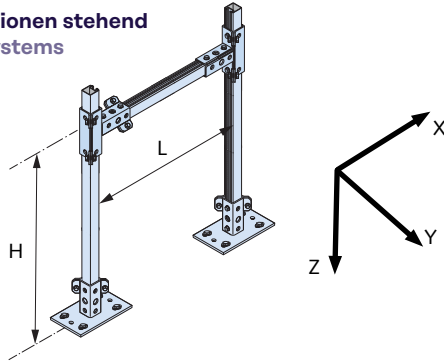


Bemessung nach EC 3



Calculation in acc. with EC 3

Rahmenkonstruktionen stehend
Standing frame systems



Max. Verformung **H/100**
Max. deflection **L/150**

Zul. Lasten max. F_z [kN] gemäß Standardsituation -> Lage Schlitz: innen;
Allowable loads for standard installation situation (position of channel slot acc. to illustration)

EC 3		L= 800		L= 1000		L= 1200		L= 1400		L= 1500	
		F_z	$F_z = 0,3 \times F_y$	F_z	$F_z = 0,3 \times F_y$	F_z	$F_z = 0,3 \times F_y$	F_z	$F_z = 0,3 \times F_y$	F_z	$F_z = 0,3 \times F_y$
	max. H [mm]										
	1000	41,0	12,9	33,6	12,7	28,5	12,5	24,8	12,3	23,3	12,1
	1500	40,4	8,0	33,2	8,0	28,3	7,9	24,6	7,9	23,1	7,8
	2000	39,9	5,6	32,8	5,6	28,0	5,6	24,4	5,5	22,9	5,5
	2500	39,3	4,2	32,4	4,2	27,6	4,1	24,2	4,1	22,7	4,1
	1000	24,2	6,4	25,1	6,4	22,9	6,3	19,9	6,2	18,7	6,1
	1500	23,9	4,0	24,8	4,0	22,6	4,0	19,7	3,9	18,5	3,9
	2000	23,6	2,8	24,5	2,8	22,4	2,8	19,4	2,8	18,3	2,8
	2500	23,3	2,1	24,2	2,1	22,0	2,1	19,2	2,1	18,0	2,1
	1000	-	-	17,0	4,3	15,1	4,2	13,1	4,1	12,3	4,1
	1500	-	-	16,8	2,7	15,0	2,7	13,0	2,6	12,2	2,6
	2000	-	-	16,6	1,9	14,8	1,9	12,8	1,8	12,1	1,8
	2500	-	-	16,4	1,4	14,5	1,4	12,7	1,4	11,9	1,4
	1000	-	-	-	-	12,8	3,2	11,1	3,1	10,5	3,1
	1500	-	-	-	-	12,7	2,0	11,0	2,0	10,3	2,0
	2000	-	-	-	-	12,5	1,4	10,9	1,4	10,2	1,4
	2500	-	-	-	-	12,3	1,0	10,7	1,0	10,1	1,0
	1000	-	-	-	-	-	-	8,9	2,5	8,3	2,5
	1500	-	-	-	-	-	-	8,8	1,6	8,2	1,6
	2000	-	-	-	-	-	-	8,7	1,1	8,1	1,1
	2500	-	-	-	-	-	-	8,5	0,8	8,0	0,8

Halfen Powerclick System 100

Bemessungen Calculations

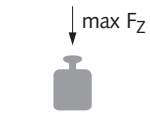


Bemessung nach EC 3

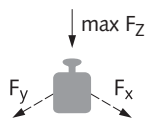
Die Befestigung mittels Dübel und Klemmen muss bauseits nachgewiesen werden.

Bei Anbindung mittels Trägerklemmen sind die Klemmkraften am Berührungspunkt zwischen Klemme und Tragwerk wirkend anzunehmen und mit den entsprechenden zul. Betriebslasten zu vergleichen.

Bei geklemmtem Anschluss und horizontalen Lasten F_x , F_y sind die Tabellenwerte teilweise zu reduzieren.



= **Einzelkraft pro Lasteinleitung**
z.B. Leitungen ohne Dehnung
= point load, no lateral loads
e.g. pipes without expansion



= **aus Überlagerung**
= Superposition

$$F_y = 0,3 \times \max. F_z$$

oder

$$F_x = 0,3 \times \max. F_z$$

z.B. Leitungen mit Dehnung
e.g. pipes with expansion

Site-drilled bolts and clamp fixings must be verified separately.

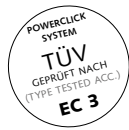
With connections using beam clamps the point of load assumption is the point of contact between the clamp and the support structure, these clamping forces are compared with the corresponding max. allow. service loads.

The values in the table may be partially reduced for clamped connections and horizontal loads F_x , F_y .

EC 3		L= 1600		L= 1800		L= 2000		L= 2500		L= 3000	
		F_z	F_z $F_y=0,3 \times F_z$	F_z	F_z $F_y=0,3 \times F_z$	F_z	F_z $F_y=0,3 \times F_z$	F_z	F_z $F_y=0,3 \times F_z$	F_z	F_z $F_y=0,3 \times F_z$
	max. H [mm]										
	1000	21,9	12,0	19,7	11,6	17,9	11,2	14,6	9,9	12,4	8,5
	1500	21,8	7,8	19,6	7,7	17,8	7,5	14,6	7,1	12,4	6,6
	2000	21,6	5,5	19,4	5,5	17,7	5,4	14,5	5,2	12,3	5,0
	2500	21,4	4,1	19,3	4,1	17,5	4,1	14,3	4,0	12,2	3,9
	1000	17,6	6,1	15,8	5,9	14,4	5,7	11,8	5,2	10,0	4,5
	1500	17,4	3,9	15,7	3,9	14,3	3,8	11,7	3,6	9,9	3,4
	2000	17,2	2,8	15,5	2,7	14,1	2,7	11,6	2,6	9,8	2,5
	2500	17,0	2,1	15,3	2,1	14,0	2,0	11,5	2,0	9,6	2,0
	1000	11,6	4,1	10,4	4,0	9,5	3,8	7,8	3,5	6,6	3,1
	1500	11,5	2,6	10,3	2,6	9,4	2,5	7,7	2,4	6,5	2,3
	2000	11,4	1,8	10,2	1,8	9,3	1,8	7,6	1,8	6,5	1,7
	2500	11,2	1,4	10,1	1,4	9,2	1,4	7,6	1,3	6,4	1,3
	1000	9,9	3,1	8,9	3,0	8,1	2,9	6,6	2,6	5,6	2,3
	1500	9,8	2,0	8,8	1,9	8,0	1,9	6,5	1,8	5,6	1,7
	2000	9,6	1,4	8,7	1,4	7,9	1,4	6,5	1,3	5,5	1,3
	2500	9,5	1,0	8,6	1,0	7,8	1,0	6,4	1,0	5,4	1,0
	1000	7,8	2,5	7,0	2,4	6,4	2,3	5,2	2,1	4,4	1,9
	1500	7,8	1,6	7,0	1,6	6,4	1,5	5,2	1,5	4,4	1,4
	2000	7,7	1,1	6,9	1,1	6,3	1,1	5,2	1,1	4,4	1,0
	2500	7,6	0,8	6,8	0,8	6,2	0,8	5,1	0,8	4,3	0,8

Halfen Powerclick System 100

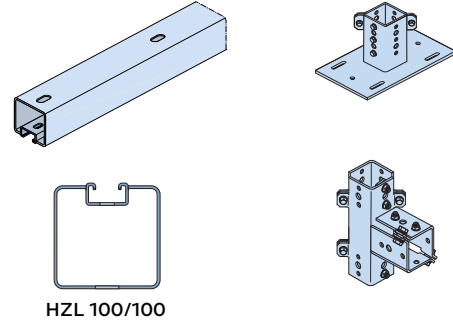
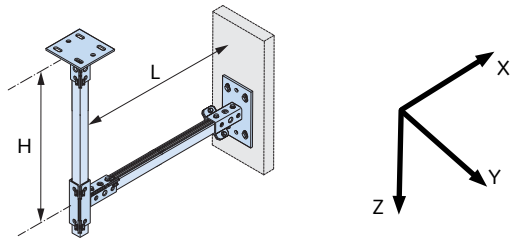
Bemessungen Calculations



Bemessung nach EC 3

Calculation in acc. with EC 3

Halbrahmenkonstruktionen hängend Hanging half-frame systems



Zul. Lasten max. F_z [kN] gemäß Standardsituation -> Lage Schlitz: innen;

Allowable loads for standard installation situation (position of channel slot acc. to illustration)

Max. Verformung **H/100**

Max. deflection **L/150**

EC 3		L= 800		L= 1000		L= 1200		L= 1400		L= 1500	
		F_z	$F_z = 0,3 \times F_z$	F_z	$F_z = 0,3 \times F_z$	F_z	$F_z = 0,3 \times F_z$	F_z	$F_z = 0,3 \times F_z$	F_z	$F_z = 0,3 \times F_z$
	max. H [mm]	↓ max F_z	↓ max F_z	↓ max F_z	↓ max F_z	↓ max F_z	↓ max F_z	↓ max F_z	↓ max F_z	↓ max F_z	↓ max F_z
	1000	42,8	34,8	35,0	28,1	29,7	23,6	26,0	20,4	24,4	19,2
	1500	42,8	36,0	34,9	28,9	29,7	24,3	25,9	20,9	24,4	19,6
	2000	42,7	36,8	34,8	29,6	29,6	24,8	25,8	21,4	24,3	20,0
	2500	42,7	37,4	34,8	30,1	29,5	25,2	25,7	21,8	24,2	20,4
	1000	23,0	23,0	22,0	21,3	21,5	18,3	20,6	16,0	19,4	15,0
	1500	23,0	23,0	22,1	21,7	21,6	18,5	20,5	16,1	19,3	15,2
	2000	23,0	23,0	22,1	22,1	21,6	18,8	20,4	15,7	19,2	14,4
	2500	23,0	23,0	22,1	22,1	21,7	19,0	20,2	16,1	19,1	14,5
	1000	-	-	14,7	14,7	14,4	12,8	13,8	11,1	13,0	10,4
	1500	-	-	14,7	14,7	14,4	12,9	13,7	10,9	12,9	10,1
	2000	-	-	14,7	14,7	14,4	12,8	13,7	10,4	12,9	9,6
	2500	-	-	14,8	14,7	14,4	13,4	13,6	10,7	12,8	9,7
	1000	-	-	-	-	10,8	10,5	10,6	9,1	10,6	8,6
	1500	-	-	-	-	10,8	9,7	10,6	8,1	10,6	7,6
	2000	-	-	-	-	10,8	9,6	10,7	7,8	10,6	7,1
	2500	-	-	-	-	10,8	10,0	10,7	8,0	10,6	7,2
	1000	-	-	-	-	-	-	8,5	7,5	8,5	7,1
	1500	-	-	-	-	-	-	8,5	6,5	8,5	6,0
	2000	-	-	-	-	-	-	8,5	6,2	8,5	5,7
	2500	-	-	-	-	-	-	8,5	6,4	8,5	5,8

Halfen Powerclick System 100

Bemessungen Calculations

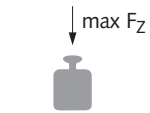


Bemessung nach EC 3

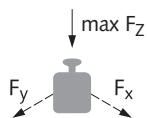
Die Befestigung mittels Dübel und Klemmen muss bauseits nachgewiesen werden.

Bei Anbindung mittels Trägerklemmen sind die Klemmkraften am Berührungspunkt zwischen Klemme und Tragwerk wirkend anzunehmen und mit den entsprechenden zul. Betriebslasten zu vergleichen.

Bei geklemmtem Anschluss und horizontalen Lasten F_x , F_y sind die Tabellenwerte teilweise zu reduzieren.



= **Einzelkraft pro Lasteinleitung**
z.B. Leitungen ohne Dehnung
= point load, no lateral loads
e.g. pipes without expansion



= **aus Überlagerung**
= Superposition

$$F_y = 0,3 \times \max. F_z$$

oder
or

$$F_x = 0,3 \times \max. F_z$$

z.B. Leitungen mit Dehnung
e.g. pipes with expansion

Site-drilled bolts and clamp fixings must be verified separately.

With connections using beam clamps the point of load assumption is the point of contact between the clamp and the support structure, these clamping forces are compared with the corresponding max. allow. service loads.

The values in the table may be partially reduced for clamped connections and horizontal loads F_x , F_y .

EC 3		L= 1600		L= 1800		L= 2000		L= 2500		L= 3000	
		F_z	$F_z = 0,3 \times F_z$ F_y	F_z	$F_z = 0,3 \times F_z$ F_y	F_z	$F_z = 0,3 \times F_z$ F_y	F_z	$F_z = 0,3 \times F_z$ F_y	F_z	$F_z = 0,3 \times F_z$ F_y
	max. H [mm]										
	1000	23,0	18,1	20,7	16,2	18,8	14,7	15,5	12,0	13,2	10,2
	1500	23,0	18,5	20,7	16,5	18,8	15,0	15,5	12,2	13,2	10,3
	2000	22,9	18,8	20,6	16,9	18,8	15,2	15,4	12,3	13,2	10,4
	1000	18,3	14,2	16,6	12,8	15,1	11,6	12,5	9,6	10,7	8,2
	1500	18,3	14,3	16,5	12,8	15,1	11,7	12,5	9,6	10,7	8,2
	2000	18,2	13,3	16,4	11,6	15,0	10,3	12,4	8,3	10,6	7,2
	2500	18,1	13,3	16,3	11,3	14,9	9,9	12,3	7,6	10,6	6,3
	1000	12,2	9,7	11,0	8,7	10,1	7,9	8,3	6,5	7,1	5,5
	1500	12,2	9,5	11,0	8,5	10,0	7,7	8,3	6,6	7,1	5,6
	2000	12,2	8,8	11,0	7,7	10,0	6,9	8,3	5,5	7,1	4,7
	2500	12,1	8,8	10,9	7,5	10,0	6,5	8,2	5,0	7,1	4,2
	1000	10,3	8,1	9,3	7,3	8,5	6,6	7,0	5,4	6,0	4,6
	1500	10,3	7,1	9,3	6,3	8,5	5,8	7,0	4,9	6,0	4,4
	2000	10,2	6,6	9,2	5,7	8,4	5,1	7,0	4,1	6,0	3,5
	2500	10,2	6,6	9,2	5,6	8,4	4,9	6,9	3,8	5,9	3,1
	1000	8,3	6,6	7,5	5,9	6,8	5,4	5,6	4,4	4,8	3,8
	1500	8,3	5,7	7,4	5,1	6,8	4,6	5,6	3,9	4,8	3,5
	2000	8,2	5,3	7,4	4,6	6,8	4,1	5,6	3,3	4,8	2,8
	2500	8,2	5,3	7,4	4,5	6,7	3,9	5,6	3,0	4,8	2,5

Halfen Powerclick System 63 System



Die Vorteile auf einen Blick

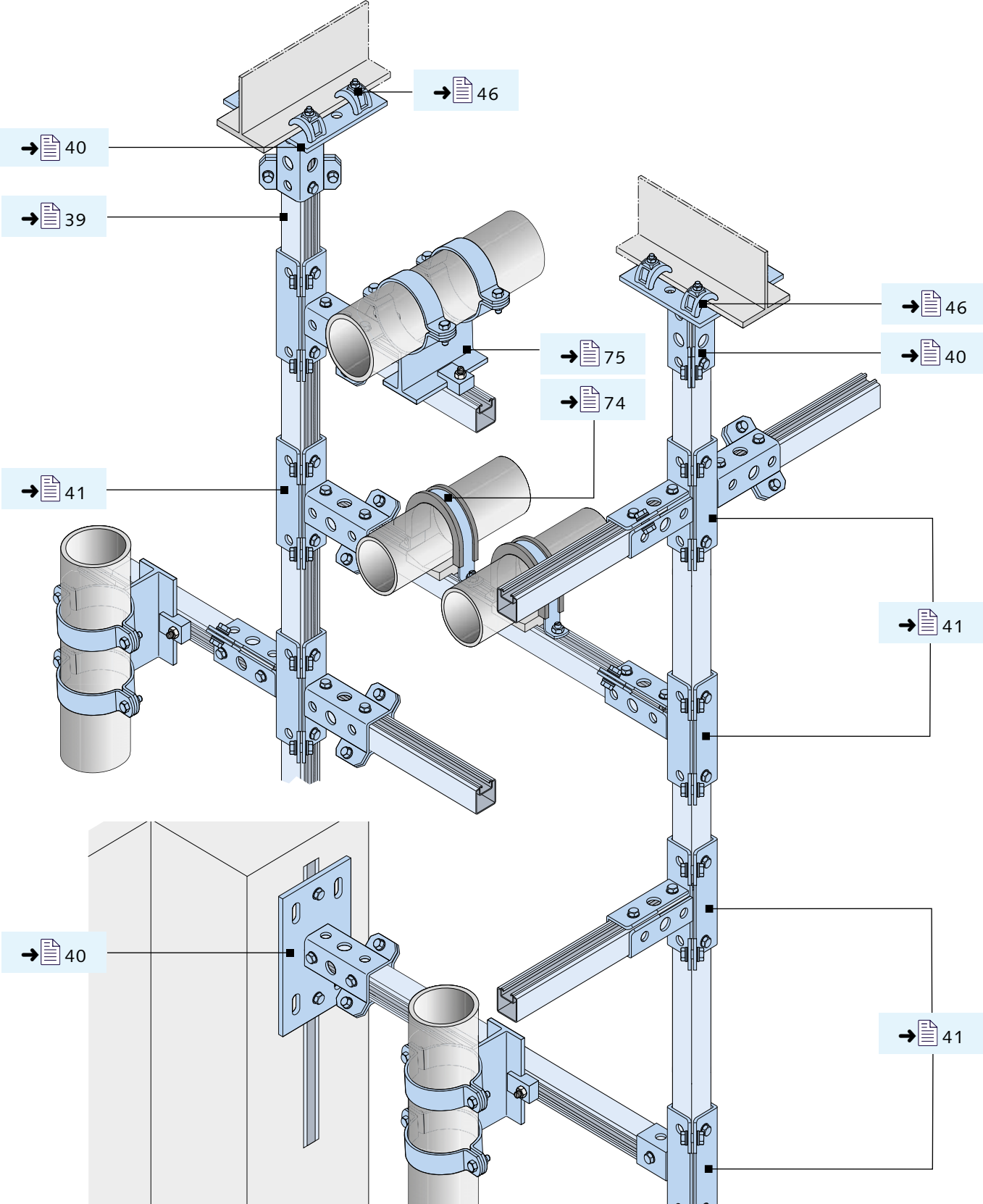
- Alle Verbindungsteile sind vorkonfektioniert mit den Montageschrauben
- Ein und dieselbe Powerclick Schraube für 63-er, 41-er und 22-er System
- Erhältlich in feuerverzinktem Stahl (FV)
- Verstellbare Komponenten ermöglichen eine einfache Anpassung an alle Bautoleranzen
- Kein Abschalten der Produktionsanlagen zur Montage und Nachrüstung mit Halfen Powerclick

The benefits at a glance

- All connection elements are pre-fitted with the correct bolts
- One bolt fits all — the same bolt is used for the 63, 41 and the 22 Powerclick system
- Delivered in high quality HDG hot-dip galvanized steel
- Adjustable components allows easy compensation of all construction tolerances
- No downtime of production lines when assembling or when retrofitting the Halfen Powerclick System

Halfen Powerclick System 63

System

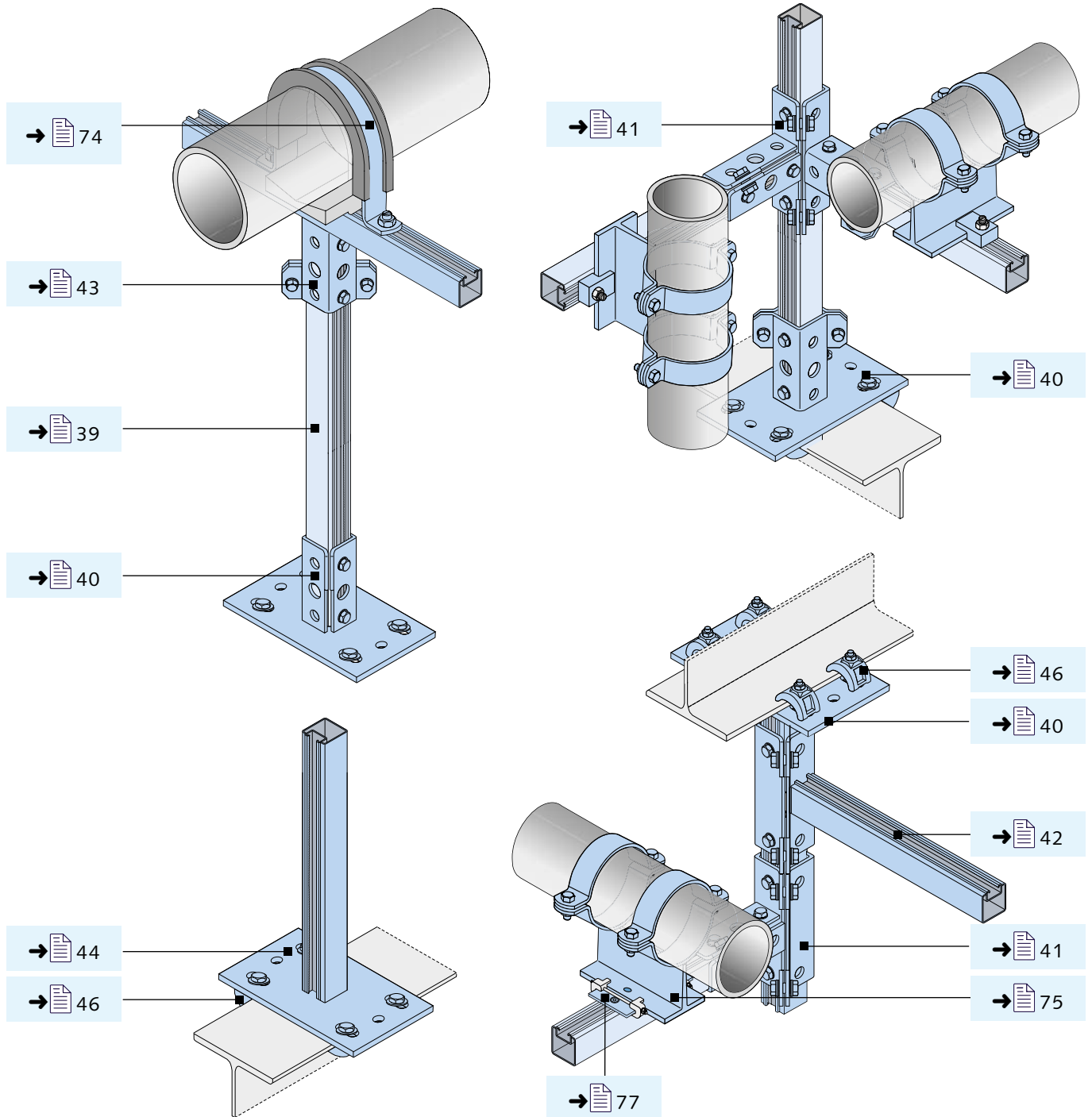


Halfen Powerclick System 63

System



System



Information zu den Werkstoffen und Anzugsdrehmomente

Information on materials and tightening torques



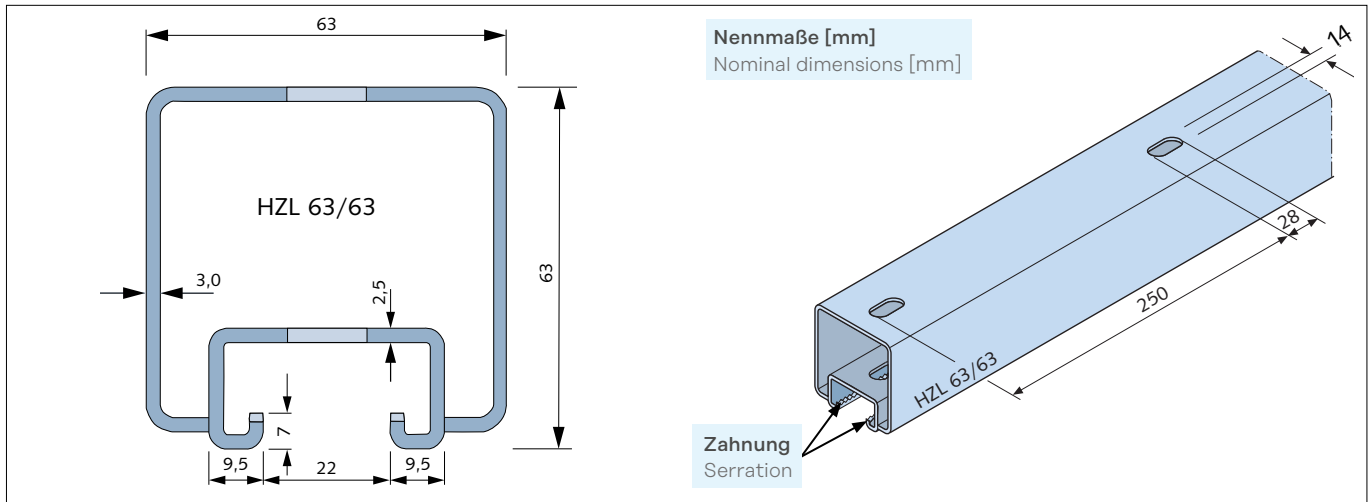
Halfen Powerclick System 63

Montageschienen Framing channels



Profil HZL 63/63 – gezahnt

Channel HZL 63/63 – serrated



Das Profil ist durch formschlüssige Lastaufnahme für erhöhte Beanspruchung in Schienenlängsrichtung geeignet.

The serrated profile lips resist loads in the channel longitudinal direction.

Produktdaten

Product data

Profil HZL
Channel HZL

Bestellbeispiel:
Order example:

Bezeichnung
Description HZL 63/63 - FV - 3000

oder Bestell-Nr.
or order no. 0283.030-00001

Länge Length	Bestellnummer Order no.	Profilgewicht Channel weight	Profilquerschnitt Cross section	Trägheitsmoment Moment of inertia		Widerstandsmoment Section modulus		Max. zul. Punktttragfähigkeit Max. allow. point load	Biegetragfähigkeit bei Spannweite L Bending load capacity at span L			
				I_y	I_z	W_y	W_z		F	bei Stützweite at span	0,50	1,00
[mm]		[kg/m]	[cm ²]	[cm ⁴]		[cm ³]		[kN]	≤ L	F [kN]		
3000	00001	6,35	7,09	33,07	42,95	10,06	13,63	4,2	134	11,1	5,6	3,7
4000	00005											

Zubehör

Accessories

Profilendstopfen
Channel end cap

Werkstoff: LDPE* Blau,
temperaturbeständig

-40° → +110°C

Material: LDPE*, blue,
temperature resistant

Profilabdeckung
Channel cover

Werkstoff: PVC* hart, weiß,
temperaturbeständig

-40° → +110°C

Material: plastic (PVC*), white,
temperature resistant

Bezeichnung Description	Bestell-Nr. Order no.	[Stck / Pcs.]
HPE 63/63	0318.000-00010	100

Bezeichnung Description	Bestell-Nr. Order no.	Lieferlänge Length [mm]
PA 41 - KS - 3000	0321.000-00002	3000

*Polyethylen mit niedriger Dichte *Low-density polyethylene

*Polyvinylchlorid *Polyvinyl Chloride

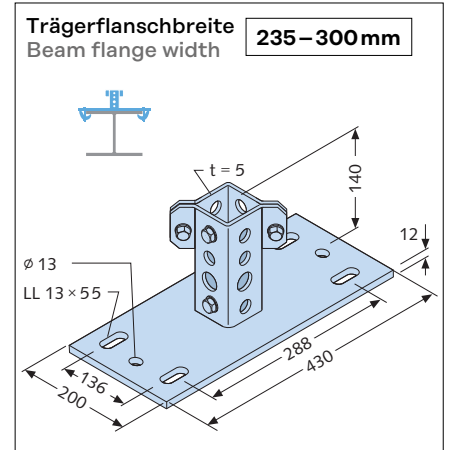
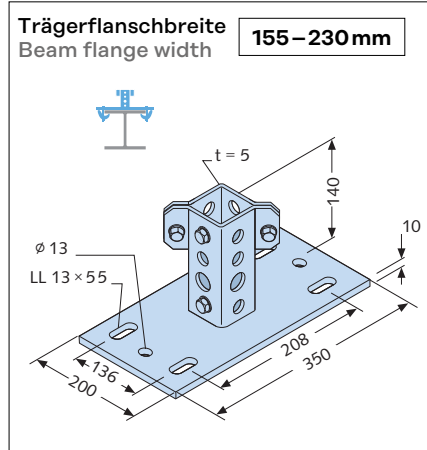
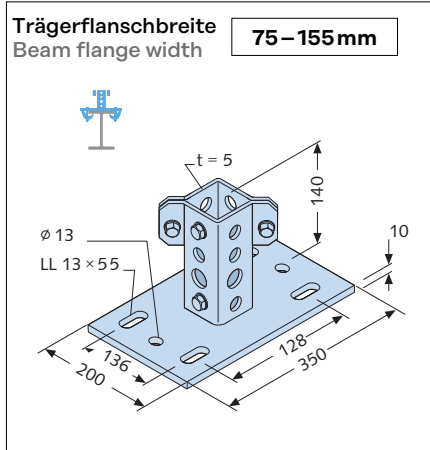
Halfen Powerclick System 63

Verbindungsteile Connectors



Stützenfuß: Beton- und Trägeranschluss

Base plate: Concrete and steel beam connector



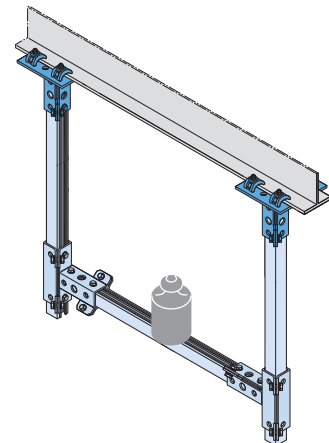
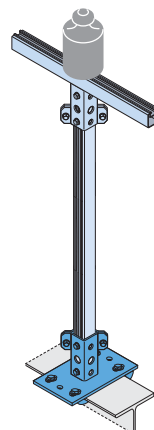
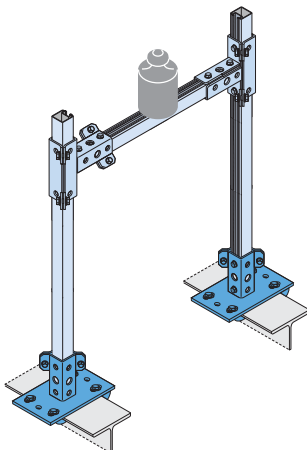
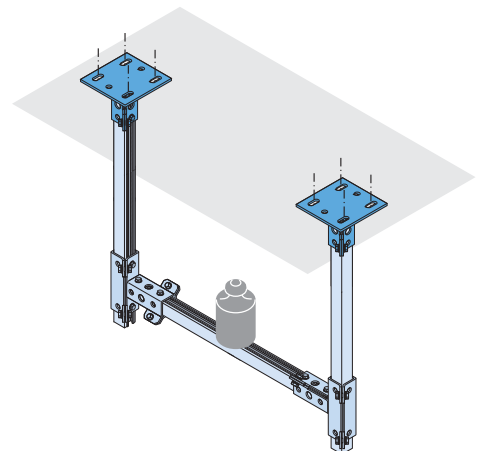
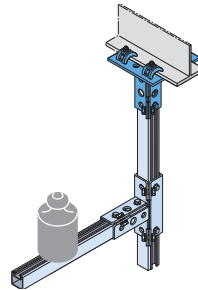
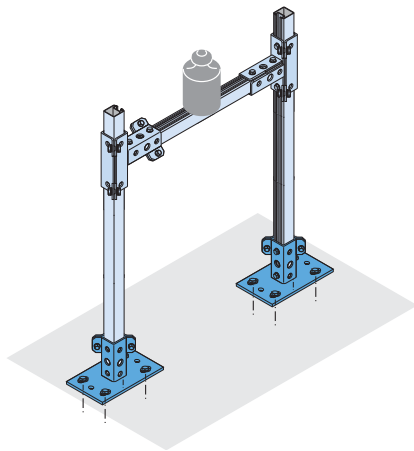
Bezeichnung Description	Bestell-Nr. Order no.	
HCS - VT 63 - 11/2 - FV	0300.020-00001	1

Bezeichnung Description	Bestell-Nr. Order no.	
HCS - VT 63 - 12/2 - FV	0300.020-00002	1

Bezeichnung Description	Bestell-Nr. Order no.	
HCS - VT 63 - 13/2 - FV	0300.020-00003	1

Anwendungsbeispiele

Application examples



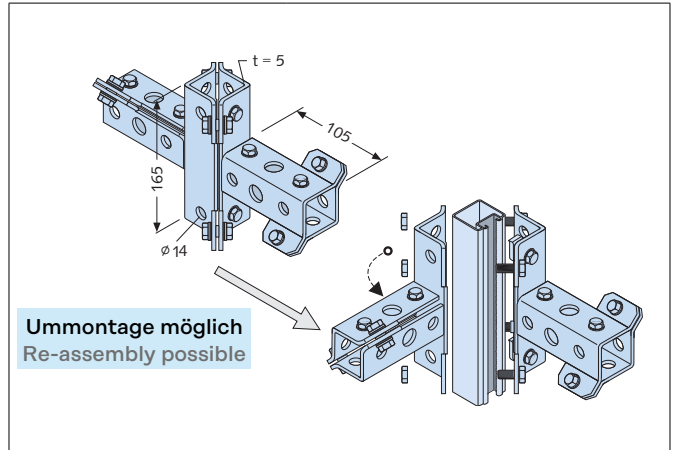
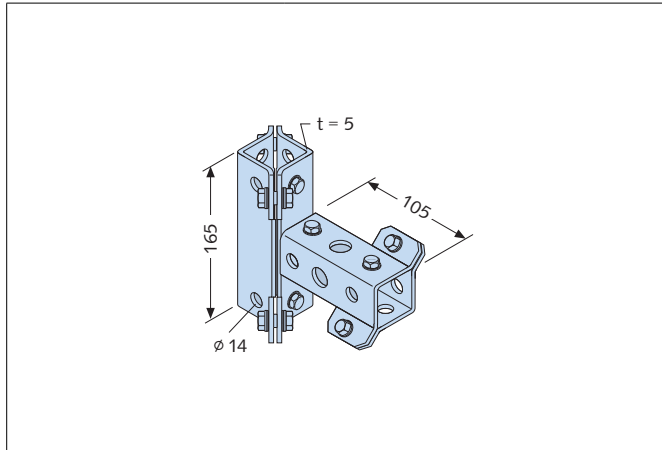
Halfen Powerclick System 63

Verbindungsteile Connectors



Eckverbinder: Schienenverbinder

Corner connectors: Channel connectors

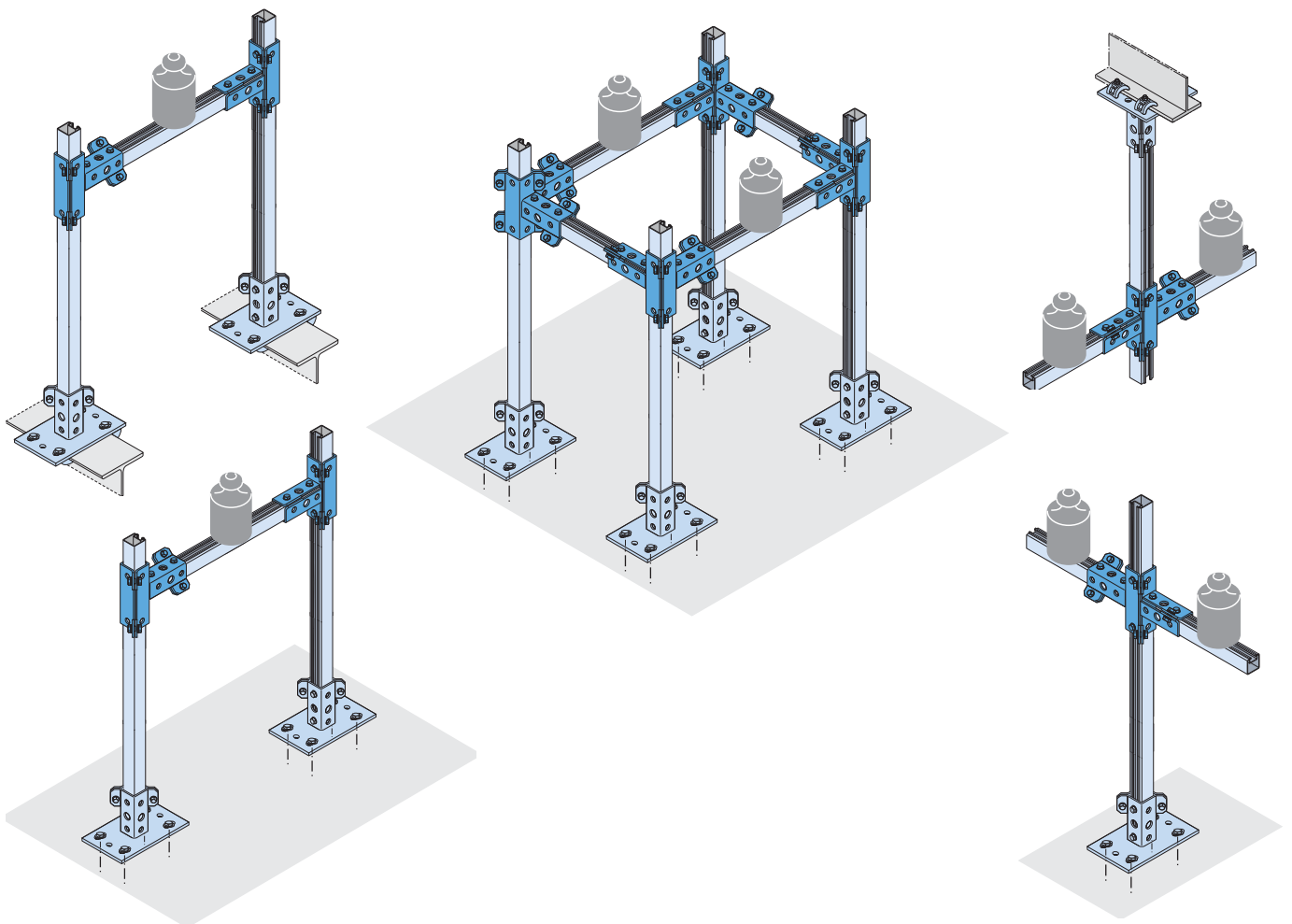


Bezeichnung Description	Bestell-Nr. Order no.	
HCS - VT 63 - 21/4 - FV	0300.020-00007	1

Bezeichnung Description	Bestell-Nr. Order no.	
HCS - VT 63 - 23/6 - FV	0300.020-00009	1

Anwendungsbeispiele

Application examples



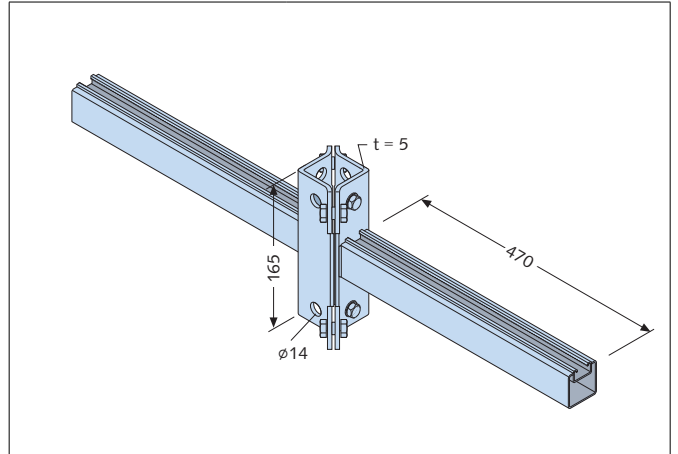
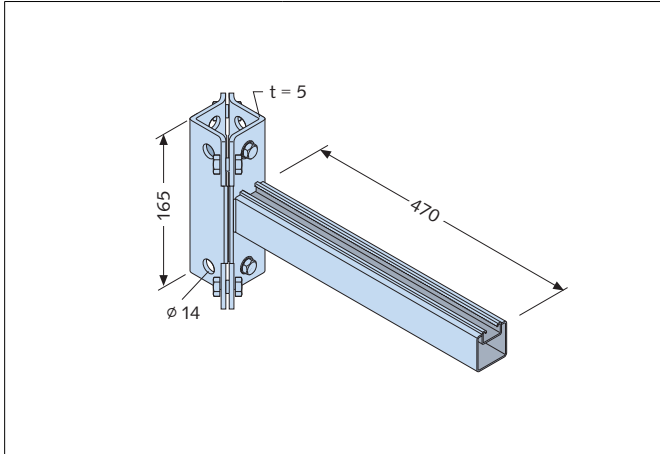
Halfen Powerclick System 63

Verbindungsteile Connectors




Eckverbinder: Schienenverbinder

Corner connectors: Channel connectors

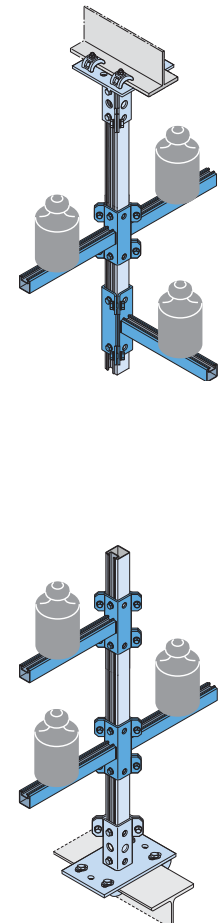
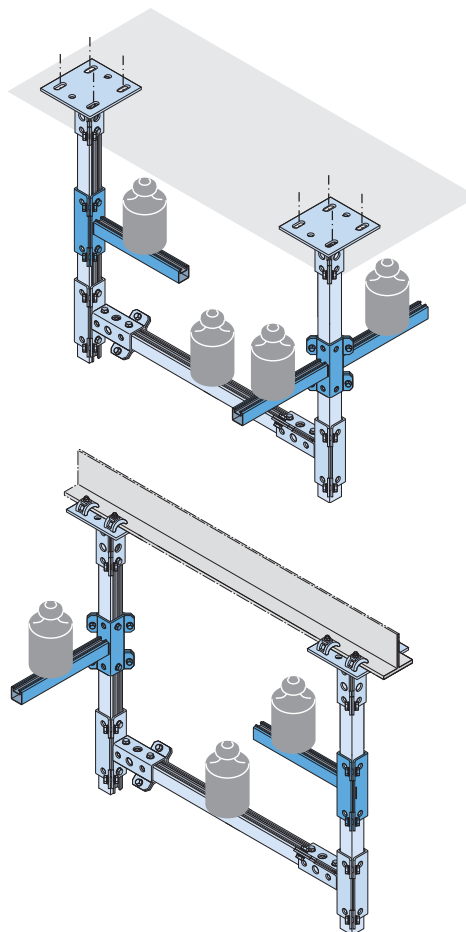
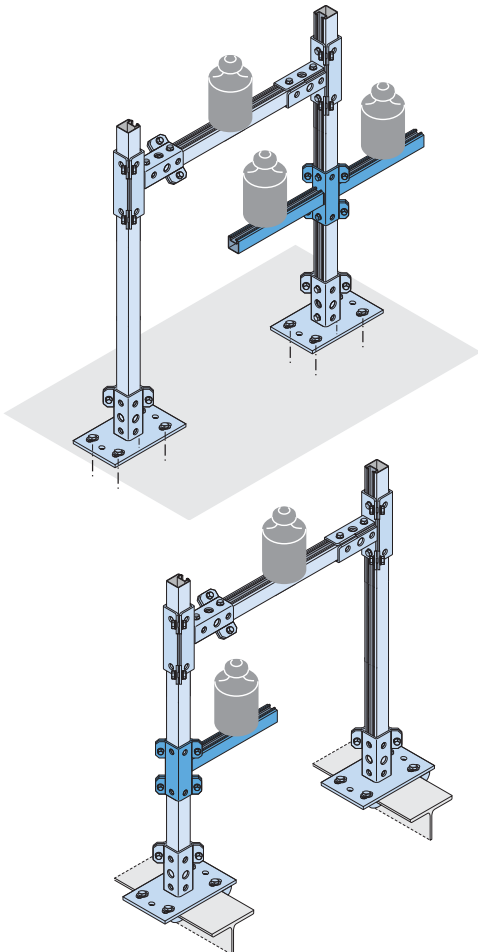


Bezeichnung Description	Bestell-Nr. Order no.	
HCS - VT 63 - 41/2 - FV	0300.020-00011	1

Bezeichnung Description	Bestell-Nr. Order no.	
HCS - VT 63 - 42/2 - FV	0300.020-00012	1

Anwendungsbeispiele

Application examples



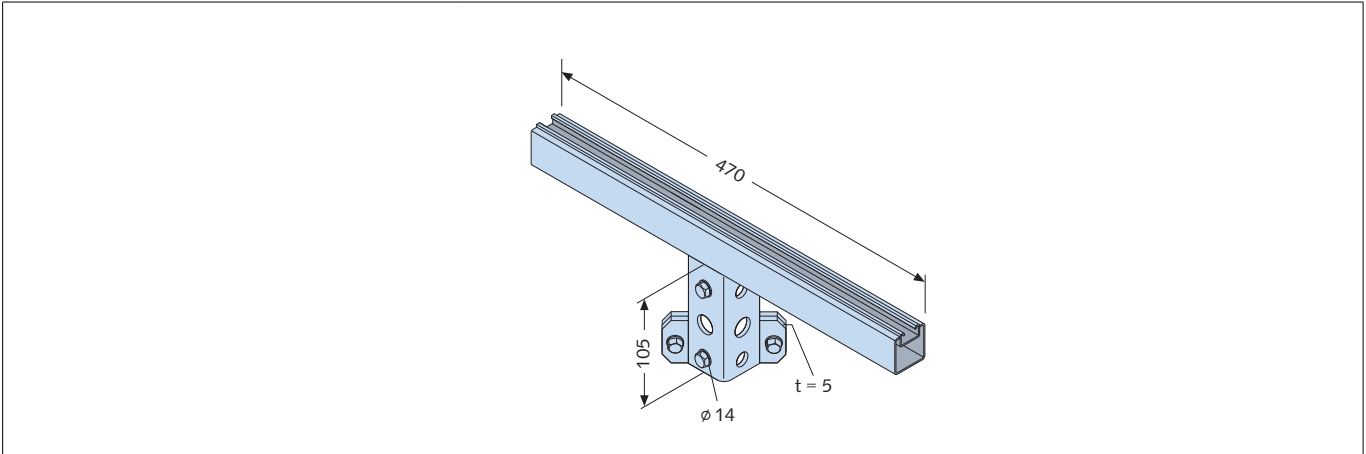
Halfen Powerclick System 63

Verbindungsteile Connectors



T-Verbinder: Schienenverbinder

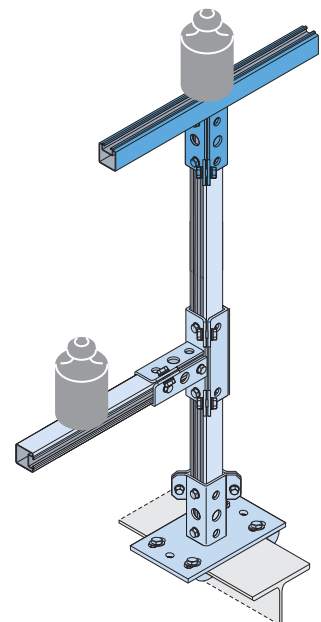
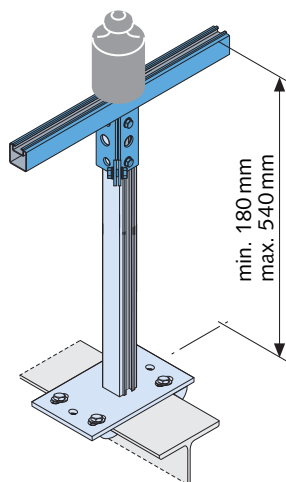
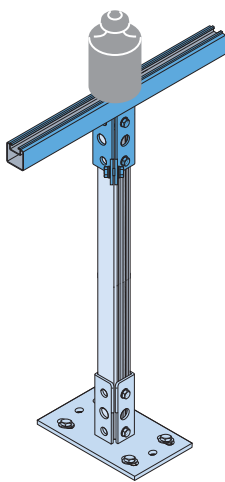
T-connectors: Channel connectors



Bezeichnung Description	Bestell-Nr. Order no.	
HCS - VT 63 - 31/2 - FV	0300.020-00010	1

Anwendungsbeispiele

Application examples



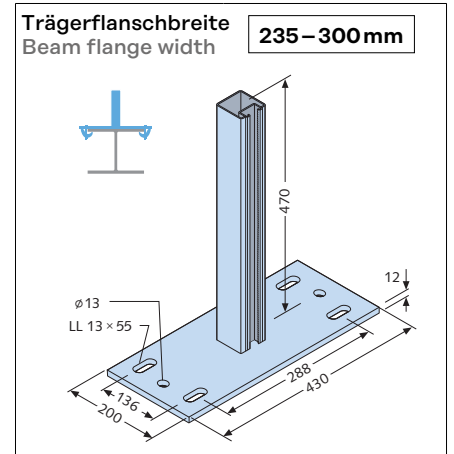
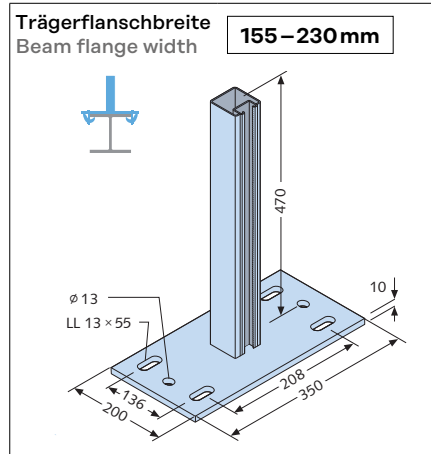
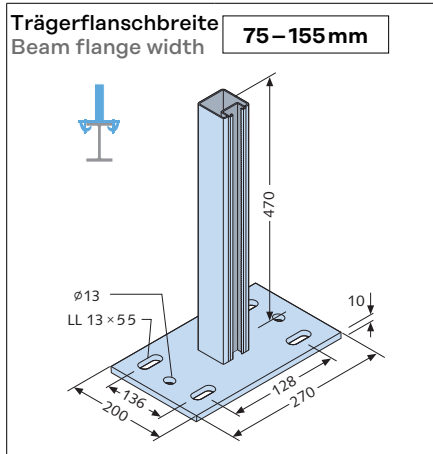
Halfen Powerclick System 63

Bauteilanschlüsse Building connectors



Stützenfuß: Beton- und Trägeranschluss

Base plate: Concrete and steel beam connectors



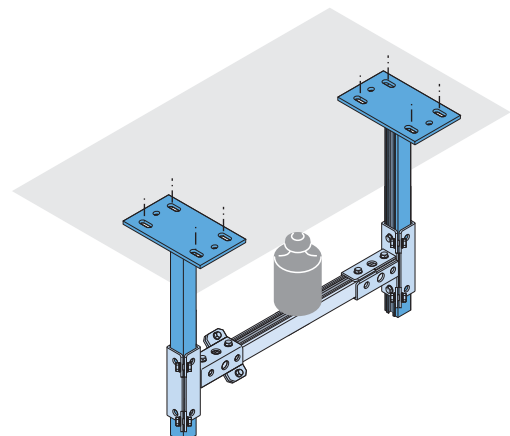
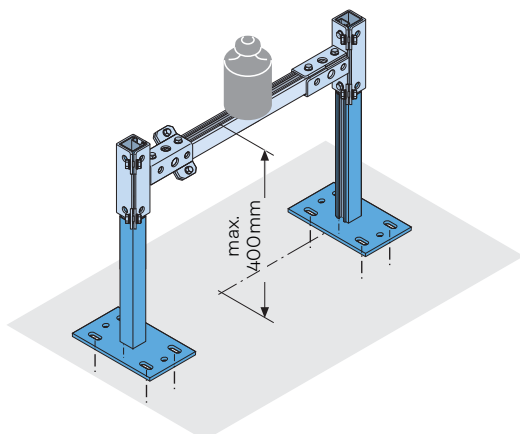
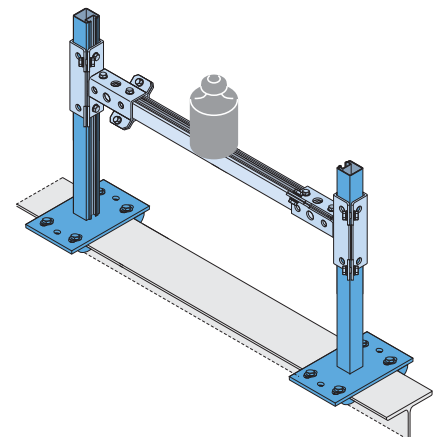
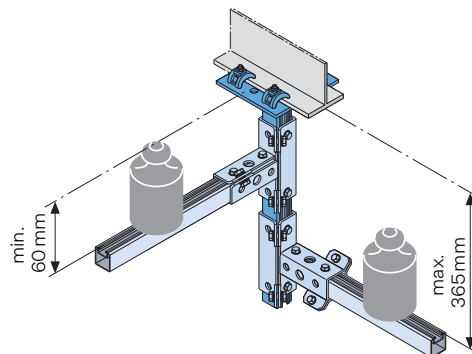
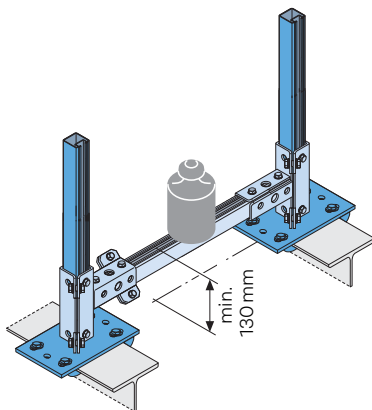
Bezeichnung Description	Bestell-Nr. Order no.	
HCS - VT 63 - 14/0-FV	0300.020-00004	1

Bezeichnung Description	Bestell-Nr. Order no.	
HCS - VT 63 - 15/0-FV	0300.020-00005	1

Bezeichnung Description	Bestell-Nr. Order no.	
HCS - VT 63 - 16/0-FV	0300.020-00006	1

Anwendungsbeispiele

Application examples



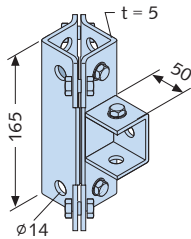
Halfen Powerclick System 63

Verbindungsteile Connectors



Eckverbinder: Schienenverbinder

5 Schrauben vormontiert
5 bolts pre-assembled

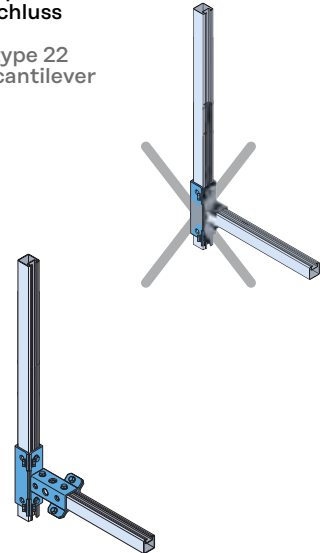



Corner connectors: Channel connectors



Eckverbinder Typ 22 nicht als Kragarmanschluss verwenden!
Do not use the type 22 connector as a cantilever connection!

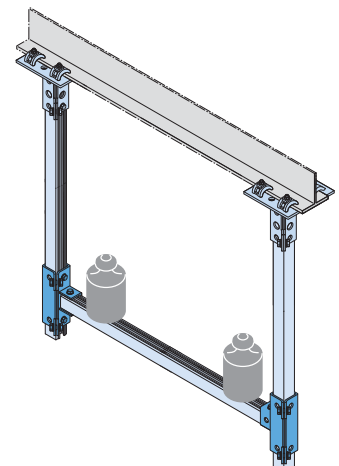
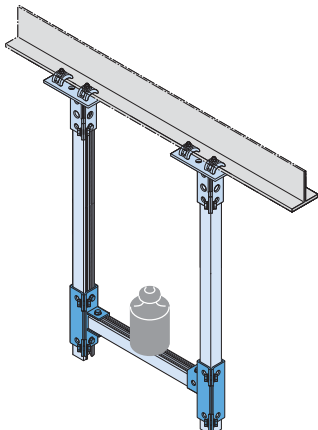
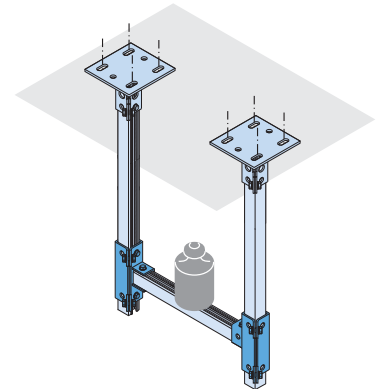
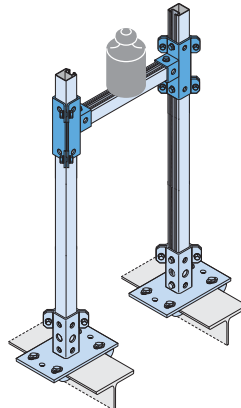
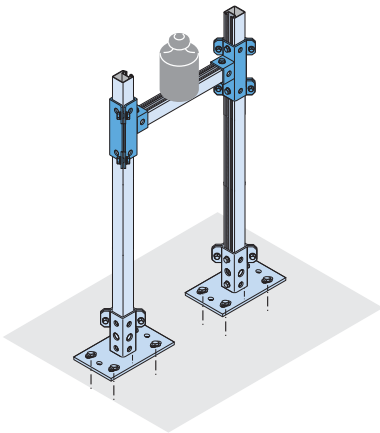
Eckverbinder :Typ 21
Type 21 connector



Bezeichnung Description	Bestell-Nr. Order no.	
HCS - VT 63 - 22/3 - FV	0300.020-00008	1

Anwendungsbeispiele

Application examples



Halfen Powerclick System 63

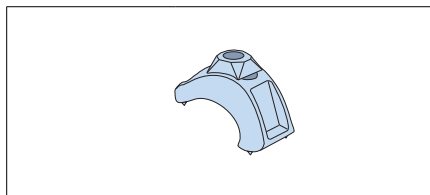
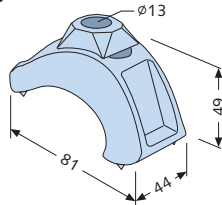
Verbindungsteile Connectors



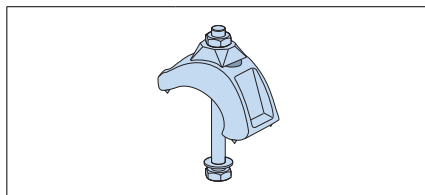
Trägerklemme: Trägeranschluss

Beam Clamp: Steel beam connectors

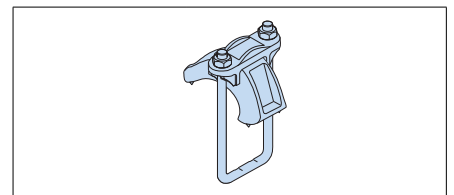
Trägerklemme mit „Biss“, 4 Spitzen zur formschlüssigen Lastübertragung
 Beam clamp with 4 teeth for force-locked load transfer



Bezeichnung Description	Bestell-Nr. Order no.	
HCS TK - FV	0308.030-00001	20



Bezeichnung Description	Bestell-Nr. Order no.	
HCSTK - L - FV	0308.030-00002	20

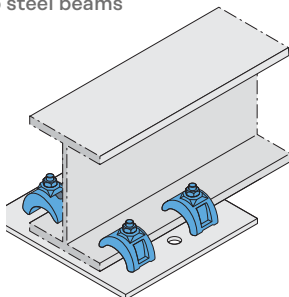


Bezeichnung Description	Bestell-Nr. Order no.	
HCSTK - 63 - FV	0308.030-00003	10

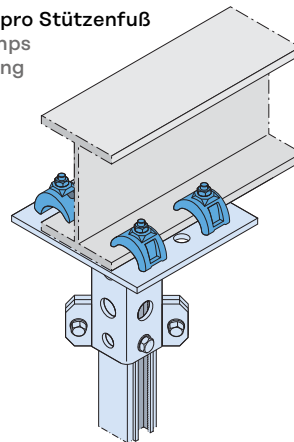
Anwendungsbeispiele

Application examples

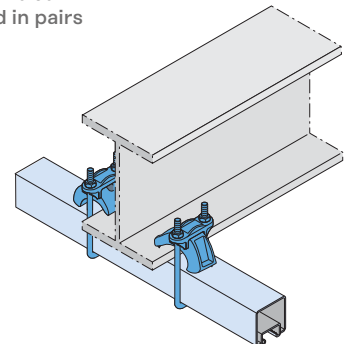
Allgemeine Trägeranbindung außerhalb der Systemanwendung
 Standard (non-system) fixing to steel beams



4 Klemmen pro Stützenfuß
 4 beam clamps for each fixing



Einsatz paarweise
 Used in pairs



Anzugsdrehmoment abhängig von der Schraube
 Tightening torque depends on bolt type

Anzugsdrehmoment
 Tightening torque **90 Nm**

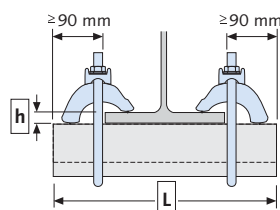
Anzugsdrehmoment
 Tightening torque **45 Nm**

Montagehinweis

Installation notes

Trägerklemme, Einsatz paarweise
 Beam clamps, used in pairs

mind. Montagelängen
 minimum installation lengths



$$L \geq \text{Trägerflanschbreite} + 2 \times 90 \text{ mm}$$

Beam flange width

Flanschdicke
 Flange thickness **h = 5–40 mm**

Halfen Powerclick System 63

Bemessungen nach EN 13480-3 Calculated in acc. with EN 13480-3



Zul. Lasten max. FZ für Rahmenkonstruktionen

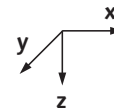
Allowable loads max. FZ for frameworks

		Normale Betriebsbedingungen „Nennlasten“ Normal operating conditions "allowable loads"		Profil Channel					
		Tabellenwerte gültig für Verbindungsteile gemäß Seiten 39, 40 und 43 Table values are valid for connectors shown on pages 39, 40 and 43							
		max. H [mm]	Zulässige Last max. F _Z [kN] bei Stablänge L [mm] Allowable load max. F _Z [kN] for channel length L [mm]						
			L = 600 F _Z [kN]	L = 800 F _Z [kN]	L = 1000 F _Z [kN]	L = 1200 F _Z [kN]	L = 1400 F _Z [kN]	L = 1600 F _Z [kN]	L = 1800 F _Z [kN]
	max F _Z	1500	9,3	7,0	5,6	4,7	4,0	3,5	3,1
	max F _Z	1000	6,6	5,7	4,6	3,8	3,3	2,9	2,5
	F _y , F _x	1500	4,4	4,4	4,4	3,8	3,3	2,9	2,5
	max F _Z	1500	-	5,2	4,2	3,5	3,0	2,6	2,3
	max F _Z	1000	-	3,3	3,3	2,8	2,4	2,1	1,9
	F _y , F _x	1500	-	2,2	2,2	2,2	2,2	2,1	1,9
	max F _Z	1500	-	-	2,8	2,3	2,0	1,7	1,5
	max F _Z	1000	-	-	2,2	1,9	1,6	1,4	1,2
	F _y , F _x	1500	-	-	1,5	1,5	1,5	1,4	1,2
	max F _Z	1500	-	-	-	1,9	1,6	1,4	1,3
	max F _Z	1000	-	-	-	1,6	1,3	1,2	1,0
	F _y , F _x	1500	-	-	-	1,1	1,1	1,1	1,0
	max F _Z	1500	-	-	-	-	1,3	1,1	1,0
	max F _Z	1000	-	-	-	-	1,1	0,9	0,8
	F _y , F _x	1500	-	-	-	-	0,9	0,9	0,8

Die Befestigung mittels Dübel und Klemmen (Flanschbreite < 150 mm) muss bauseits nachgewiesen werden.



= Einzelkraft pro Lasteinleitung
z.B. Leitungen ohne Dehnung
= point load, no lateral loads
e.g. pipes without expansion



Site-drilled bolts and clamp fixings (flange width < 150 mm) must be verified separately.

Im Falle „gelegentlicher Betriebsbedingungen“ dürfen die „Nennlasten“ gemäß EN 13480-3, Anhang J erhöht werden.



= aus Überlagerung
= Superposition

$$F_y = \boxed{0,3 \times \text{max. } F_Z} \text{ oder } F_x = \boxed{0,3 \times \text{max. } F_Z}$$

z.B. Leitungen mit Dehnung
e.g. pipes with expansion

In case of 'occasional operating conditions' the allowable loads can be increased in accordance with EN 13480-3, annex J.

Halfen Powerclick System 63

Bemessung nach EN 13480 Calculated in acc. with EN 13480



Zul. Lasten max. F_z für Rahmenkonstruktionen

Allowable loads max. F_z for frameworks

Zul. Lasten F_z für Kragarmkonstruktionen*
Allowable loads F_z for cantilever elements*

Zul. Last max. F_z [kN] bei Stablänge H [mm]
Allowable load max. F_z [kN] for channel length H [mm]

L [mm]	H = 500			H = 1000			H = 1500		
	F_z [kN]	F_x [kN]	F_y [kN]	F_z [kN]	F_x [kN]	F_y [kN]	F_z [kN]	F_x [kN]	F_y [kN]
300	3,0	1,8	1,8	3,0	1,8	1,8	2,6	1,3	1,3
500	1,8	1,3	1,3	1,8	1,2	1,2	1,7	1,0	1,0

Verbindungsteile Connectors

Profil Channel HZL 63/63

Max. mittige Einzellast max. F_z für freistehende Unterstützung*
Max. centred single load max. F_z for freestanding supports*

Zul. Last max. F_z [kN] bei Stablänge H [mm]
Allowable load max. F_z [kN] for channel length H [mm]

H [mm]	Außermittige Lastenleitung ± 50 mm Loads ± 50 mm eccentricity		
	F_z [kN]	F_x [kN]	F_y [kN]
500	7,0	5,2	5,2
1000	7,0	3,0	3,0
1500	7,0	2,1	2,1

Verbindungsteile Connectors

Profil Channel HZL 63/63

Profil HZL 63/63 als Druckstab* (Knicknachweis)/
Channel HZL 63/63 as compression element* (Buckling verification)

Zul. Last max. F_{\odot} [kN] bei Stablänge H [mm]
Allow. load max. F_{\odot} [kN] for channel length H [mm]

A [cm ²]	e [cm]	I_y [cm ⁴]	W_y [cm ³]	W_{ply} [cm ³]	$i_{y\ min}$ [cm]	H [mm]					
						H=500	H=1000	H=1500	H=2000	H=2500	H=3000
7,09	3,01	33,07	10,06	13,51	2,16	13,8	13,6	13,4	13,2	12,5	10,4

Profil Channel HZL 63/63

*Normale Betriebsbedingungen „Nennlasten“

*Normal operating conditions "allowable loads"

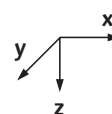
① F = zulässige Betriebslast, $E = 210000$ N/mm².
Hinweis: Bei größerer Außermittigkeit ist die zulässige Last gemäß Knicknachweis nach EN 13480 zu berechnen.

① F = Allowable load, $E = 210000$ N/mm².
Note: With greater eccentricity, the max. load should be calculated as buckling in accordance with EN 13480.

Die Befestigung mittels Dübel und Klemmen (Flanschbreite < 150 mm) muss bauseits nachgewiesen werden.



= Einzelkraft pro Lastenleitung
z. B. Leitungen ohne Dehnung
= point load, no lateral loads
e.g. pipes without expansion



Site-drilled bolts and clamp fixings (flange width < 150 mm) must be verified separately.

Im Falle „gelegentlicher Betriebsbedingungen“ dürfen die „Nennlasten“ gemäß EN 13480-3, Anhang J erhöht werden.



= aus Überlagerung
= Superposition

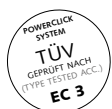
$$F_y = \boxed{0,3 \times \max. F_z} \text{ oder } F_x = \boxed{0,3 \times \max. F_z}$$

z. B. Leitungen mit Dehnung
e.g. pipes with expansion

In case of 'occasional operating conditions' the allowable loads can be increased in accordance with EN 13480-3, annex J.

Halfen Powerclick System 63

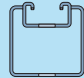
Bemessung nach EN 1993-1 (EC3) Calculated in acc. with EN 1993-1 (EC3)



Zul. Lasten max. F_z [kN]

Allowable max. loads F_z [kN]

Gemäß Standardsituation Lage Schlitz: innen;
Position of channel slot in accordance with illustration

Profil Channel  HZL 63/63

Tabellenwerte gültig für Verbindungsteile gemäß Seiten 39, 40 und 43
Table values are valid for connectors shown on pages 49, 40 and 43

$F_{z,max}$ [kN] bei Stablänge L [mm]
Allowable load $F_{z,max}$ [kN] for channel length L [mm]

max. H [mm]	$F_{z,max}$ [kN]						
	L = 600	L = 800	L = 1000	L = 1200	L = 1400	L = 1600	L = 1800
1500	17,50	13,70	11,45	9,80	8,60	7,70	7,00
	1000	11,40	10,40	8,60	7,35	6,45	5,10
		1500	7,70	7,70	7,25	7,00	6,00
1500	10,00	10,00	9,80	8,60	7,70	7,00	6,35
	1000	5,70	5,50	5,20	4,90	4,70	4,30
		1500	3,90	3,90	3,65	3,55	3,50
1500	-	6,60	6,35	5,50	4,90	4,40	4,00
	1000	-	3,70	3,50	3,35	3,20	3,00
		1500	-	2,60	2,45	2,35	2,35
1500	-	-	5,00	4,80	4,25	3,85	3,50
	1000	-	-	2,65	2,55	2,40	2,30
		1500	-	-	1,80	1,75	1,75
1500	-	-	-	3,75	3,30	3,00	2,75
	1000	-	-	-	2,05	1,95	1,85
		1500	-	-	-	1,40	1,40

Die Befestigung mittels Dübel und Klemmen muss separat nachgewiesen werden.

Bei Anbindung mittels Trägerklemmen sind die Klemmkraft am Berührungspunkt zwischen Klemme und Tragwerk wirkend anzunehmen und mit den entsprechenden zul. Betriebslasten zu vergleichen.

Bei geklemmtem Anschluss und horizontalen Lasten F_x , F_y sind die Tabellenwerte teilweise zu reduzieren.



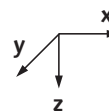
$$F_{z,Rd} = 1,4 \times F_z$$

= Einzelkraft pro Lasteinleitung
z. B. Leitungen ohne Dehnung
= point load, no lateral loads
e.g. pipes without expansion

= aus Überlagerung
= Superposition

$$F_y = 0,3 \times \text{max. } F_z \text{ oder } F_x = 0,3 \times \text{max. } F_z$$

z. B. Leitungen mit Dehnung
e.g. pipes with expansion



Site-drilled bolts and clamp fixings must be calculated individually.

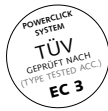
The point of load assumption for connections using beam clamps is the point of contact between the clamp and the support structure.

These are compared with the corresponding max. allowable service loads.

The values in the table may be partially reduced for clamped connections and horizontal loads F_x , F_y .

Halfen Powerclick System 63

Bemessung nach EN 1993-1 (EC3) Calculated in acc. with EN 1993-1 (EC3)



Zul. Lasten max. F_z

Allowable loads max. F_z

Zul. Lasten max. F_z für Kragarmkonstruktionen
 Allow. loads max. F_z for cantilever elements

Zul. Lasten max. F_z [kN] gemäß Standardsituation -> Lage Schlitz: innen;
 Allow. loads for standard installation situation (position of channel slot acc. to illustration)

Zul. Last max. F_z [kN] bei Stablänge H [mm]
 Allowable load max. F_z [kN] for channel length H [mm]

Profil Channel
 HZL 63/63

	L [mm]	H = 500 F_z [kN]	H = 1000 F_z [kN]	H = 1500 F_z [kN]
	300	5,9	3,9	2,8
	500	2,7	2,0	1,5
	300	3,3	2,4	1,4
	500	2,2	1,5	1,0

Verbindungssteile Connectors

Max. mittige Einzellast max. F_z für freistehende Unterstützung
 Max. centred single load max. F_z for freestanding supports

Zul. Last max. F_z [kN] bei Stablänge H [mm]
 Allowable load max. F_z [kN] for channel length H [mm]

Profil Channel
 HZL 63/63

	H = 500 F_z [kN]	H = 1000 F_z [kN]	H = 1500 F_z [kN]
	Außermittige Lastenleitung ± 50 mm Loads ± 50 mm eccentricity		
	10,0	10,0	10,0
	8,3	4,8	2,6

Verbindungssteile Connectors

Profil HZL 63/63 als Druckstab (Knicknachweis)
 Channel HZL 63/63 as compression element (Buckling verification)

Zul. Last max. F [kN] bei Stablänge H [mm]
 Allow. load max. F [kN] for channel length H [mm]

Profil Channel
 HZL 63/63

A [cm ²]	e [cm]	I _y [cm ⁴]	W _y [cm ³]	W _{ply} [cm ³]	i _{y min} [cm]	H=500 F [kN]	H=1000 F [kN]	H=1500 F [kN]	H=2000 F [kN]	H=2500 F [kN]	H=3000 F [kN]
7,09	3,01	33,07	10,06	13,51	2,16	46,4	38,0	30,9	25,3	21,2	17,7

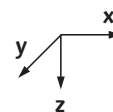
① F = zulässige Betriebslast, $E = 210000 \text{ N/mm}^2$.
 Hinweis: Bei größerer Außermittigkeit ist die zulässige Last gemäß Knicknachweis nach DIN EN 1993 (EC3) zu berechnen.

② F = Allowable load, $E = 210000 \text{ N/mm}^2$.
 Note: With greater eccentricity, the max. load should be calculated as buckling in accordance with DIN 1993 (EC3).

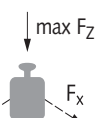
Die Befestigung mittels Dübel und Klemmen muss bauseits nachgewiesen werden.



= Einzelkraft pro Lastenleitung
 z.B. Leitungen ohne Dehnung
 = point load, no lateral loads
 e.g. pipes without expansion



Site-drilled bolts and clamp fixings must be verified separately.



= aus Überlagerung
 = Superposition

$$F_y = 0,3 \times \text{max. } F_z \quad \text{oder} \quad F_x = 0,3 \times \text{max. } F_z$$

z.B. Leitungen mit Dehnung
 e.g. pipes with expansion

Halfen Powerclick System 41/22 System



Die Vorteile auf einen Blick

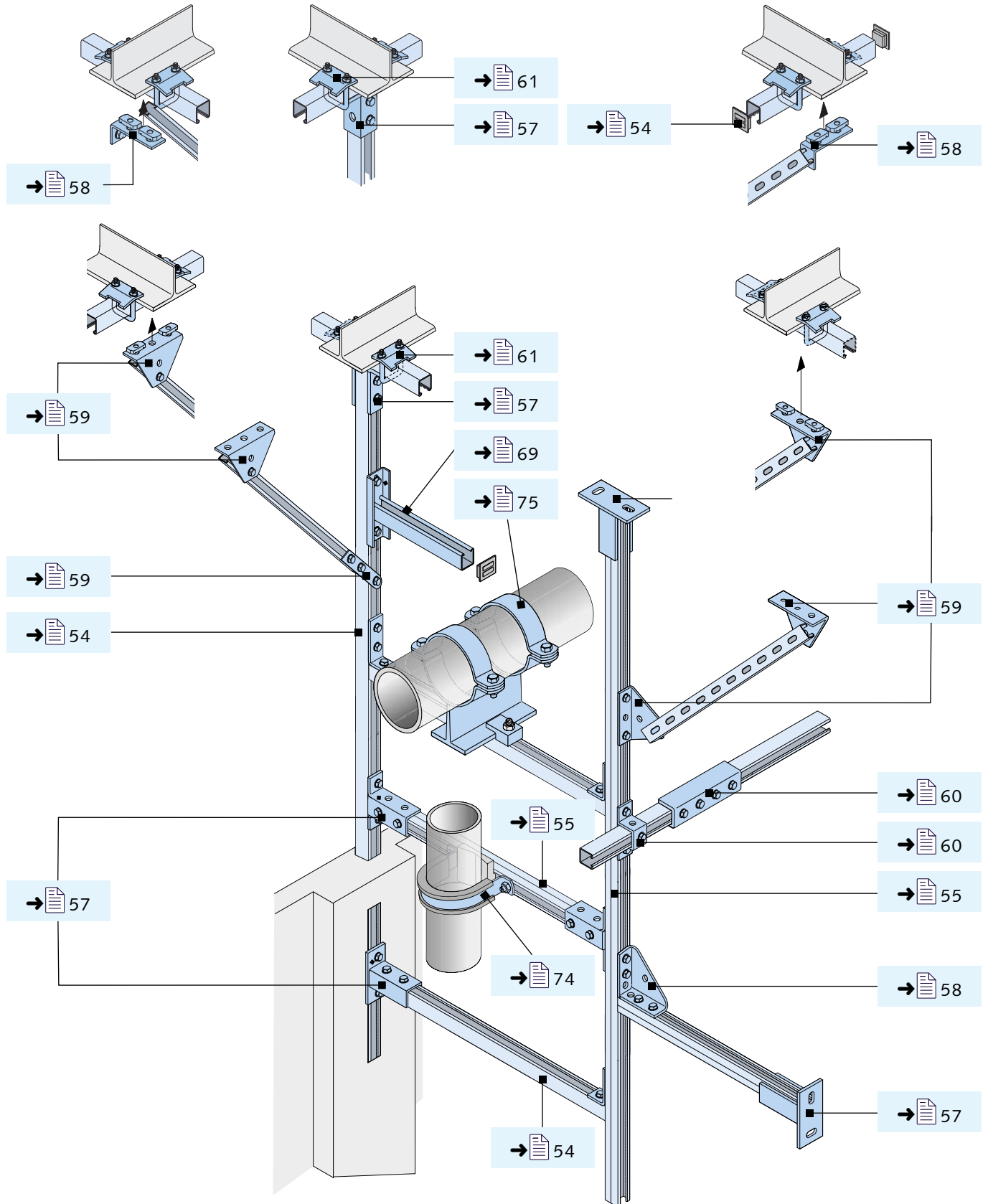
- Alle Verbindungsteile sind vorkonfektioniert mit den Montageschrauben
- Eine und dieselbe Powerclick Schraube für 63-er, 41-er und 22-er System
- Powerclick 22 System: wirtschaftlichste Lösung bis DN25
- Erhältlich in feuerverzinktem Stahl (FV) und nichtrostendem Stahl (A4)

The benefits at a glance

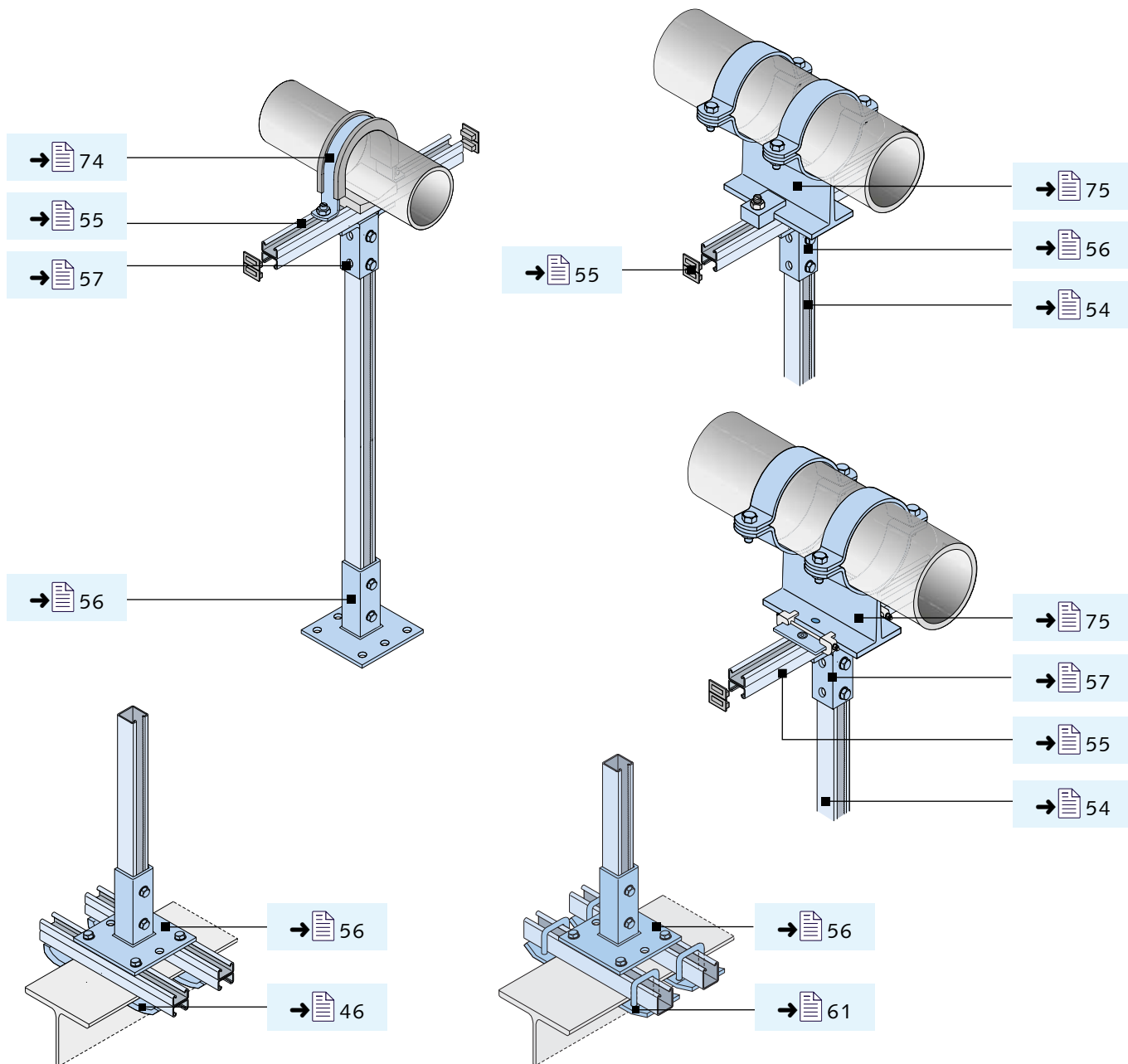
- All connection elements are pre-fitted with the correct bolts
- One bolt fits all — the same bolt is used for the 63, 41 and the 22 Powerclick system
- Powerclick 22 System: Economically the best solution for installations up to DN25
- Available in HDG hot-dip galvanized steel and A4 stainless steel

Halfen Powerclick System 41/22

System



Halfen Powerclick System 41/22 System



Information zu den Werkstoffen und Anzugsdrehmomente

Information on materials and tightening torques



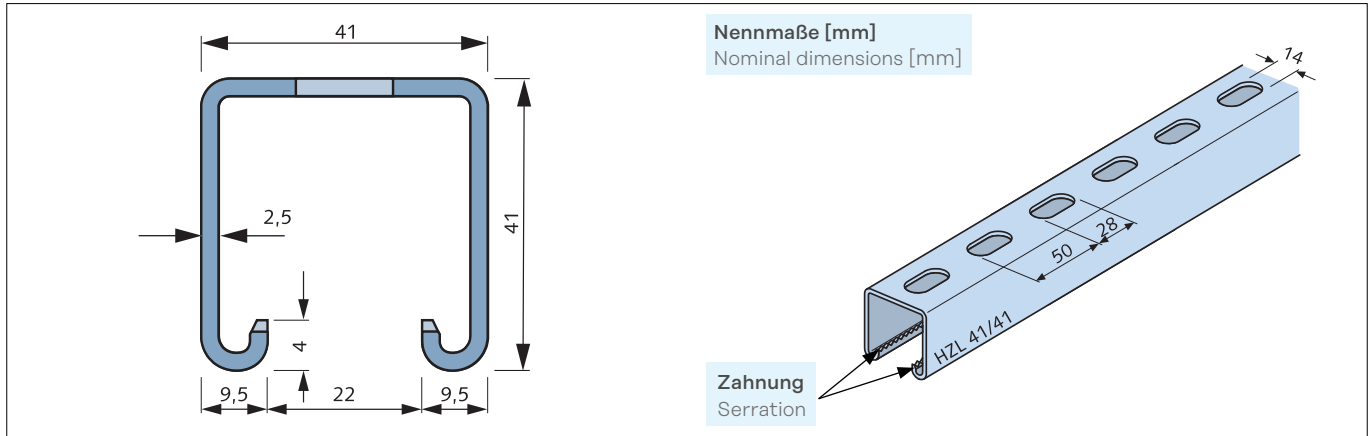
Halfen Powerclick System 41/22

Montageschienen Framing channels



Profil 41/41

Channel 41/41



Das Profil ist durch formschlüssige Lastaufnahme für erhöhte Beanspruchung in Schienenlängsrichtung geeignet.

The serrated profile lips resist loads in the channel longitudinal direction.

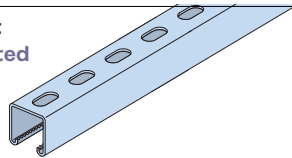
Produktdaten

Product data

Profil HZL 41/41 gezahnt, gelocht
Channel HZL 41/41 serrated, slotted

Bestellbeispiel:
Order example:

Länge
Length **6000mm**



Bezeichnung
Description **HZL 41/41 - A4 - 6000**
oder Bestell-Nr.
or order no. **0283.010-00003**

Materialausführung Material finish	Bestellnummer Order number	Profilgewicht Channel weight	Profilquerschnitt Cross section	Trägheitsmoment Moment of inertia		Widerstandsmoment Section modulus		Max. zul. Punkttragfähigkeit Max. allow. point load		Biegetragfähigkeit bei Spannweite L Bending load capacity at span L		
				I_y	I_z	W_y	W_z	F	≤ L	0,50	1,00	1,50
	0283.010-	[kg/m]	[cm ²]	[cm ⁴]		[cm ³]		[kN]	[cm]	F [kN]		
FV	00002	2,46	2,90	5,87	9,04	2,69	4,38	5,6	30,0	3,3	1,7	1,1
A4	00003	2,46	2,90	5,87	9,04	2,69	4,38	5,6	30,0	3,3	1,7	1,1

FV = feuerverzinkt, hot-dip galvanized

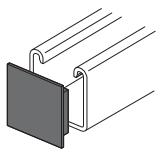
A4 = Edelstahl A4, stainless steel grade A4

Zubehör

Accessories

Profilendstopfen
Channel end cap

Werkstoff: LDPE* Schwarz,
temperaturbeständig

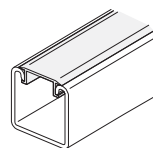


-40° → +110°C

Material: LDPE*, black,
temperature resistant

Profilabdeckung
Channel cover

Werkstoff: PVC* hart, weiß,
temperaturbeständig



-40° → +110°C

Material: plastic (PVC*), white,
temperature resistant

Bezeichnung Description	Bestell-Nr. Order no.	[Stck / Pcs.]
HPE HPE 41/41	0318.000-00003	100

Bezeichnung Description	Bestell-Nr. Order no.	Lieferlänge Length [mm]
PA 41 - KS - 3000	0321.000-00002	3000

*Polyethylen mit niedriger Dichte *Low-density polyethylene

*Polyvinylchlorid *Polyvinyl Chloride

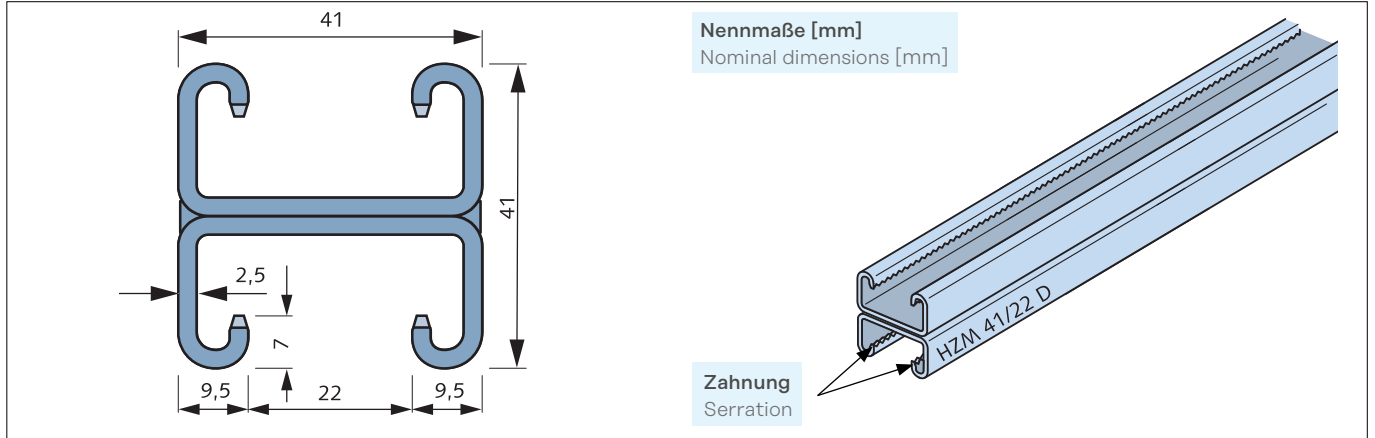
Halfen Powerclick System 41/22

Montageschienen Framing channels



Profil 41/22 D

Channel 41/22 D



Das Profil ist durch formschlüssige Lastaufnahme für erhöhte Beanspruchung in Schienenlängsrichtung geeignet.

The serrated profile lips resist loads in the channel longitudinal direction.

Produktdaten

Product data

Profil HZM 41/22D Channel HZM 41/22D		Bestellbeispiel: Order example:	Bezeichnung Description: HZL 41/22 D - A4 - 6070
Länge Length: 6070mm		oder Bestell-Nr. or order no.: 0284.040-00003	

Materialausführung Material finish	Bestellnummer Order number	Profilgewicht Channel weight	Profilquerschnitt Cross section	Trägheitsmoment Moment of inertia		Widerstandsmoment Section modulus		Max. zul. Punktttragfähigkeit Max. allow. point load	Biegetragfähigkeit bei Spannweite L Bending load capacity at span L			
				I_y	I_z	W_y	W_z		F	$\leq L$	0,50	1,00
	0284.040-	[kg/m]	[cm ²]	[cm ⁴]		[cm ³]		[kN]	[cm]	F [kN]		
FV	00002	3,58	4,66	5,64	11,0	2,68	5,33	5,6	30,0	3,3	1,7	1,1

FV = feuerverzinkt, hot-dip galvanized

Zubehör

Accessories

Profilendstopfen Channel end cap	Werkstoff: LDPE* Schwarz, temperaturbeständig Material: LDPE*, black, temperature resistant
	-40° → +110°C

Profilabdeckung Channel cover	Werkstoff: PVC* hart, weiß, temperaturbeständig Material: plastic (PVC*), white, temperature resistant
	-40° → +110°C

Bezeichnung Description	Bestell-Nr. Order no.	[Stck / Pcs.]
HPE HPE 41/22	0318.000-00004	100

Bezeichnung Description	Bestell-Nr. Order no.	Lieferlänge Length [mm]
PA 41 - KS - 3000	0321.000-00002	3000

*Polyethylen mit niedriger Dichte *Low-density polyethylene

*Polyvinylchlorid *Polyvinyl Chloride

Halfen Powerclick System

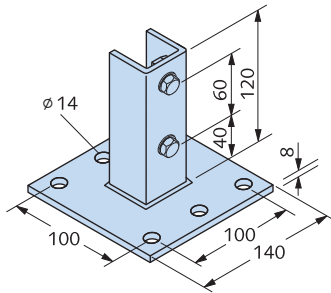
Bauteilanschlüsse Building connectors



Beton- und Montageschienenanschlüsse

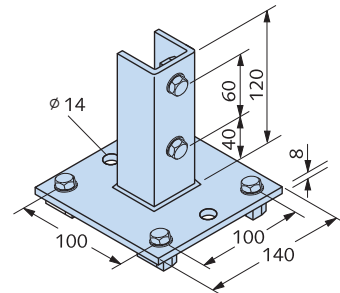
Concrete and framing channels connectors

Profilfuß,
2 Schrauben vormontiert



Base plates
2 bolts pre-assembled

Profilfuß,
6 Schrauben vormontiert



Base plates
6 bolts pre-assembled

Bezeichnung Description	Bestell-Nr. Order no.	
HCS-VT41-57/2-FV	0300.010-00023	10
HCS-VT41-57/2-A4	0300.010-00022	10

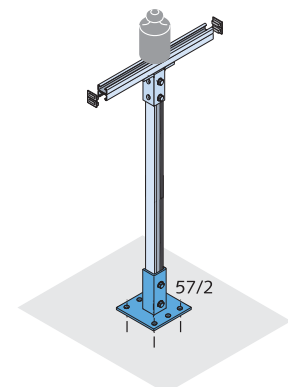
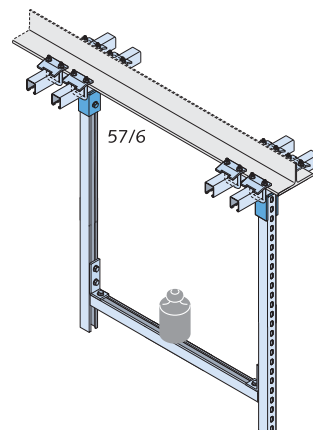
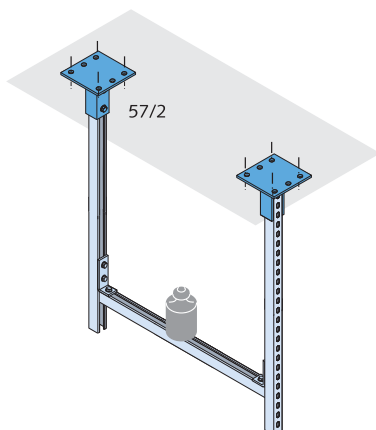
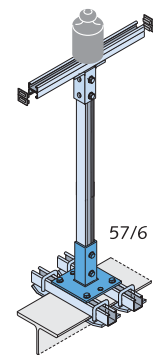
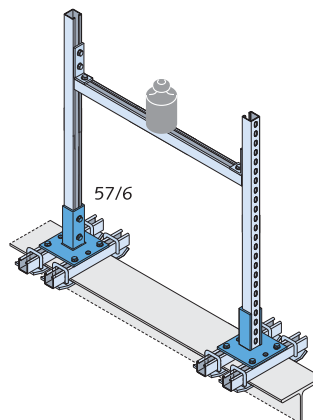
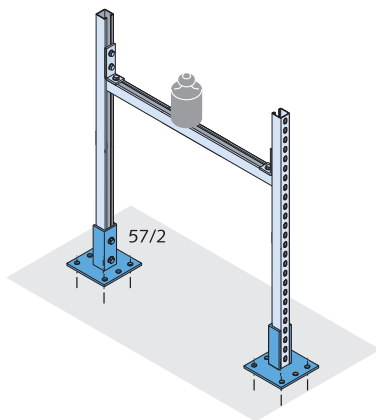
Bezeichnung Description	Bestell-Nr. Order no.	
HCS-VT41-57/6-FV	0300.010-00026	10
HCS-VT41-57/6-A4	0300.010-00025	10

FV = feuerverzinkt, hot-dip galvanized

A4 = Edelstahl A4, stainless steel grade A4

Anwendungsbeispiele

Application examples



Halfen Powerclick System

Bauteilanschlüsse Building connectors



Beton- und Montageschienenanschlüsse

Concrete and framing channels connectors

Profilfuß,
mit 2 Schrauben,
vormontiert

Base plate
pre-assembled,
incl. 2 bolts

T - Verbinder
mit 4 Schrauben,
vormontiert

T - Connector
pre-assembled,
incl. 4 bolts

T - Verbinder
mit 4 Schrauben
(davon 2 seitlich),
vormontiert,

T - Connector
pre-assembled,
incl. 4 bolts
(2 bolts side assembly),

Bezeichnung Description	Bestell-Nr. Order no.	
HCS - VT41 - 58/2 - FV	0300.010-00029	10
HCS - VT41 - 58/2 - A4	0300.010-00028	10

Bezeichnung Description	Bestell-Nr. Order no.	
HCS - VT41 - 46/4v - FV	0300.010-00041	10
HCS - VT41 - 46/4v - A4	0300.010-00040	10

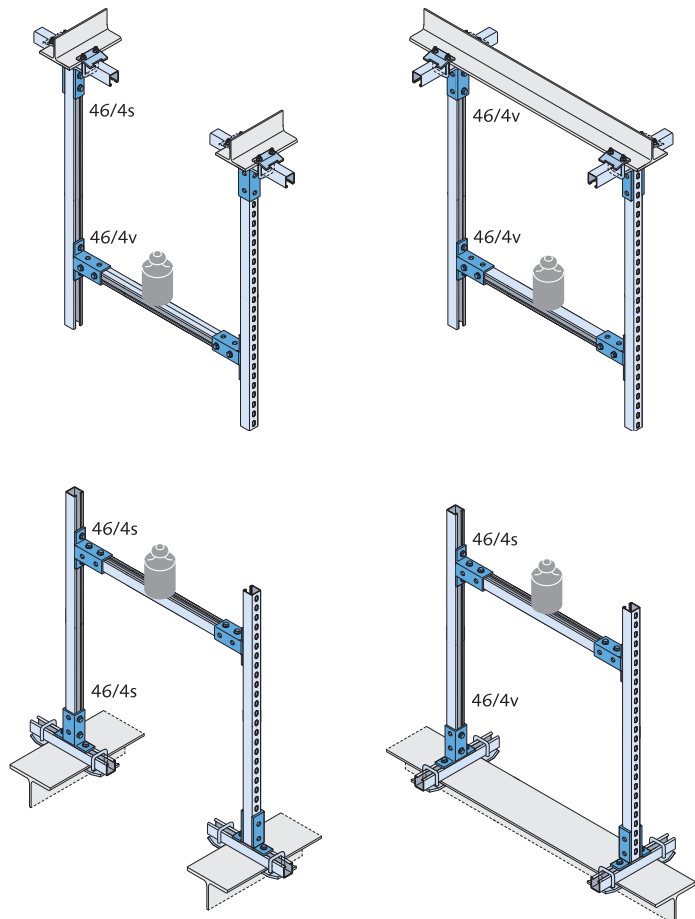
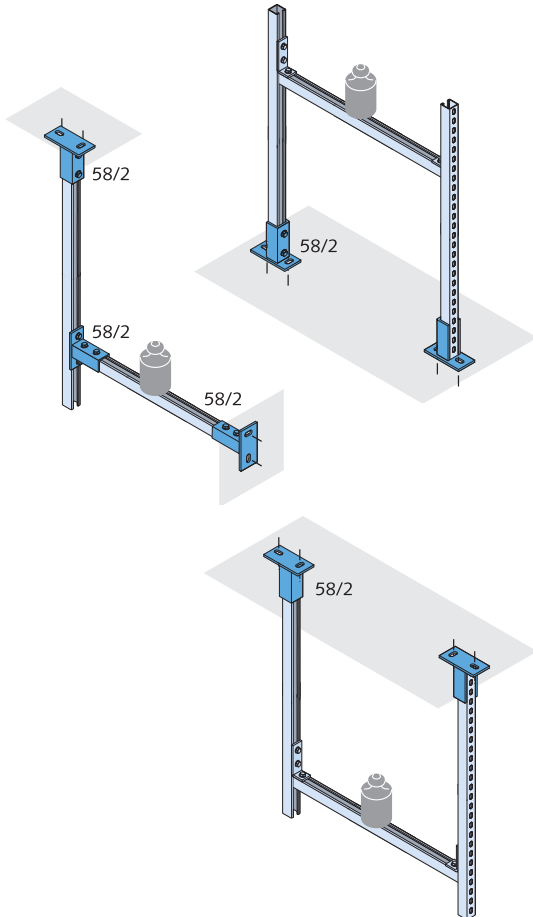
Bezeichnung Description	Bestell-Nr. Order no.	
HCS - VT41 - 46/4s - FV	0300.010-00038	10
-	-	-

FV = feuerverzinkt, hot-dip galvanized

A4 = Edelstahl A4, stainless steel grade A4

Anwendungsbeispiele

Application examples



Halfen Powerclick System 41/22

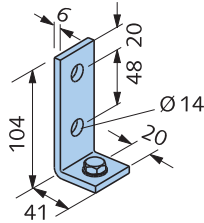
Verbindungsteile Connectors



Montageschienenanschlüsse

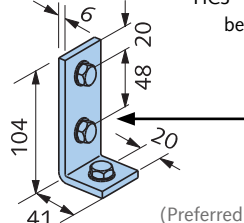
Framing channels connectors

90° Winkel
mit 1 Schraube,
vormontiert



90° bracket
incl. 1 bolt,
pre-assembled

90° Winkel
mit 3 Schrauben,
vormontiert

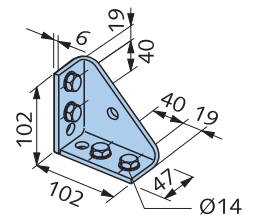


90° bracket
incl. 3 bolts,
pre-assembled

Hinweis: Bei
Montage mit
Steckschlüssel
HCS - VT41 - 84
bevorzugen!

(Preferred bracket =
HCS - VT41 - 84)
when installing using
a socket wrench

Eckverbinder
mit 4 Schrauben,
vormontiert



Corner angle bracket
incl. 4 bolts,
pre-assembled

Bezeichnung Description	Bestell-Nr. Order no.	
HCS - VT41-26/1-FV	0300.010-00005	10
HCS - VT41-26/1-A4	0300.010-00004	10

Bezeichnung Description	Bestell-Nr. Order no.	
HCS - VT41-26/3-FV	0300.010-00008	10
HCS - VT41-26/3-A4	0300.010-00007	10

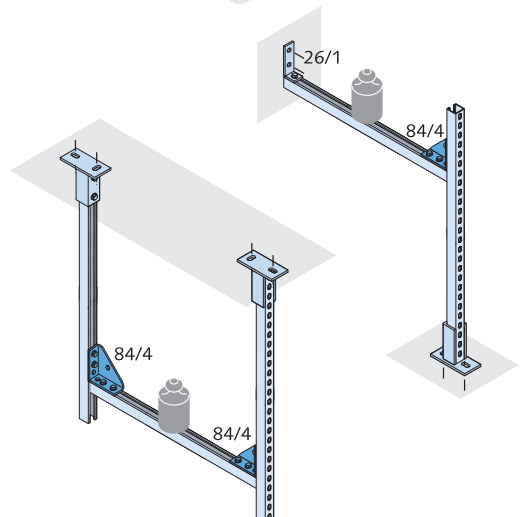
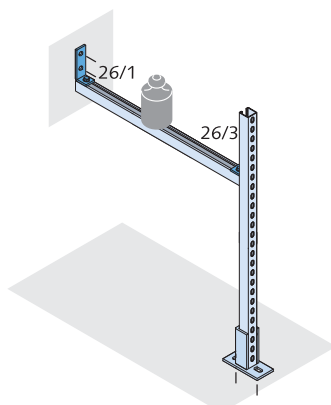
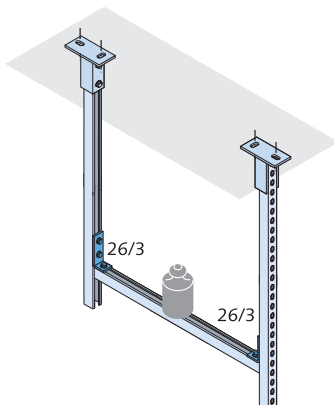
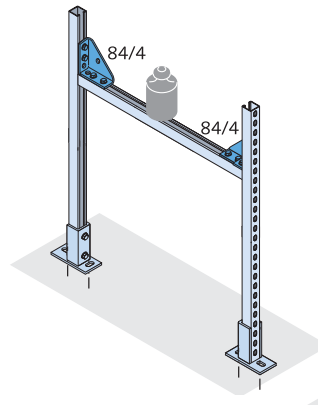
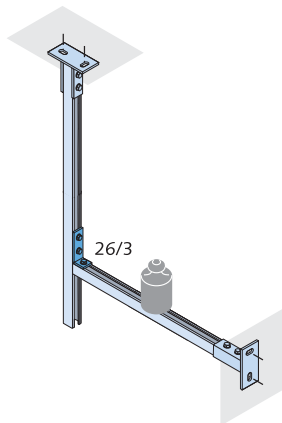
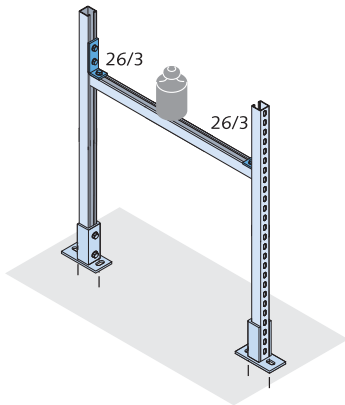
Bezeichnung Description	Bestell-Nr. Order no.	
HCS - VT41-84/4-FV	0300.010-00035	10
HCS - VT41-84/4-A4	0300.010-00034	10

FV = feuerverzinkt, hot-dip galvanized

A4 = Edelstahl A4, stainless steel grade A4

Anwendungsbeispiele

Application examples



Halfen Powerclick System 41/22

Verbindungsteile Connectors



Beton- und Montageschienenanschlüsse

Concrete and framing channels connectors

Aussteifungswinkeln mit 1 Schraube, vormontiert

90° angle fitting pre-assembled incl. 1 bolt

Aussteifungswinkeln mit 3 Schrauben, vormontiert

90° angle fitting pre-assembled incl. 3 channel nuts

Aussteifungsplatte mit 3 Schrauben, vormontiert

Flat bracket pre-assembled incl. 3 channel nuts

Bezeichnung Description	Bestell-Nr. Order no.	
HCS-VT41-27/1-FV	0300.010-00011	10
-	-	-

Bezeichnung Description	Bestell-Nr. Order no.	
HCS-VT41-27/3-FV	0300.010-00014	10
HCS-VT41-27/3-A4	0300.010-00013	10

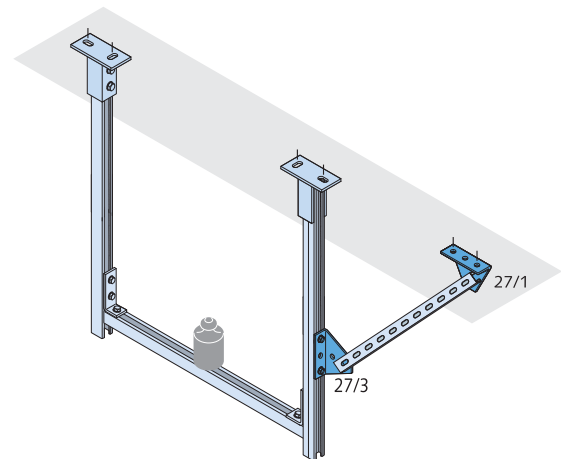
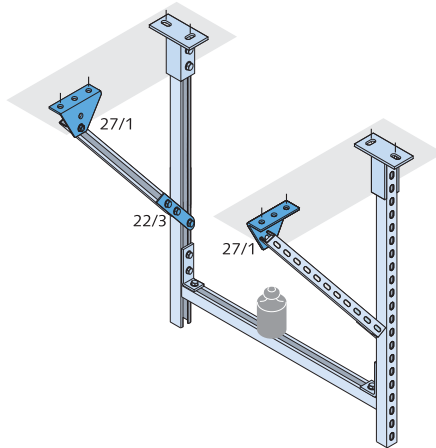
Bezeichnung Description	Bestell-Nr. Order no.	
HCS-VT41-22/3-FV	0300.010-00002	10
HCS-VT41-22/3-A4	0300.010-00001	10

FV = feuerverzinkt, hot-dip galvanized

A4 = Edelstahl A4, stainless steel grade A4

Anwendungsbeispiele

Application examples



Anbindung der Aussteifung am Träger

Brace to beam connection

Trägerklemme
beam clamp

HVT41-85

→ 61

HVT41-85

≥ 140 mm

HCS-VT41-27/3

Trägerflanschbreite
Beam flange width

≥ 140 mm

Flanschdicke
Flange thickness

10-22 mm

alternativ
Trägerklemme
alternative
beam clamp

HCS-TK-FV

→ 46

HCS-TK-FV

75-300 mm

HCS-VT41-27/3

Trägerflanschbreite
Beam flange width

75-300 mm

Flanschdicke
Flange thickness

5-40 mm

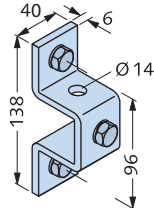
Halfen Powerclick System 41/22

Verbindungsteile Connectors



Montageschienenanschlüsse

U-Bügel
mit 3 Schrauben,
vormontiert

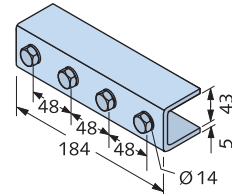


Channel U-fitting
pre-assembled
incl. 3 channel nuts,

Bezeichnung Description	Bestell-Nr. Order no.	
HCS - VT41 - 47/3 - FV	0300.010-00020	10
HCS - VT41 - 47/3 - A4	0300.010-00019	10

Framing channels connectors

Profilverbinder
mit 4 Schrauben,
vormontiert



Channel coupler
pre-assembled
incl. 4 channel nuts,

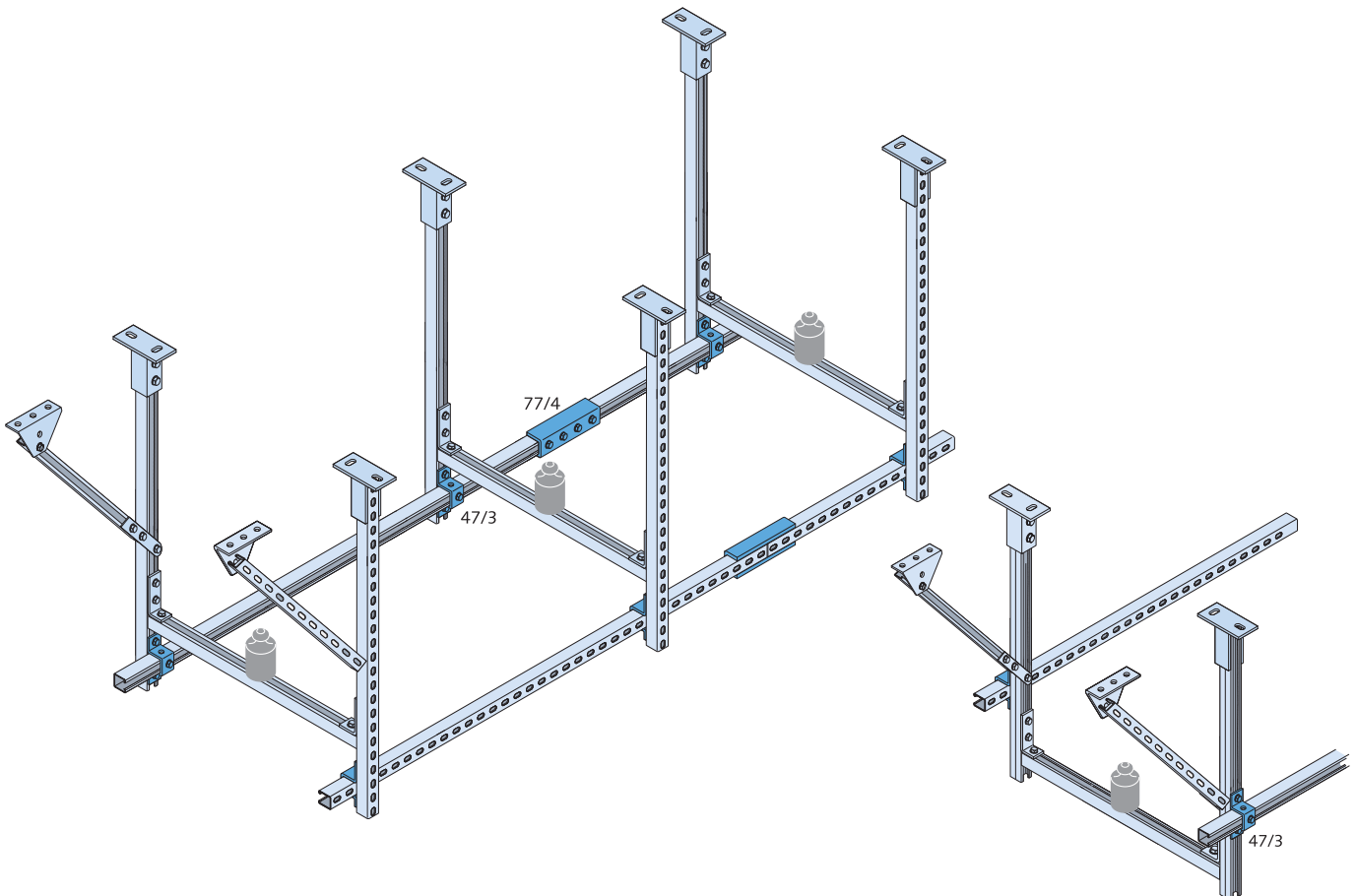
Bezeichnung Description	Bestell-Nr. Order no.	
HCS - VT41 - 77/4 - FV	0300.010-00032	10
HCS - VT41 - 77/4 - A4	0300.010-00031	10

FV = feuerverzinkt, hot-dip galvanized

A4 = Edelstahl A4, stainless steel grade A4

Anwendungsbeispiele

Application examples



Halfen Powerclick System 41/22

Verbindungsteile Connectors



Trägerklemme

Trägerklemme

passend zu Profilen:
fits channels:

41/41

41/22 D

Beam clamp

Bezeichnung Description	Bestell-Nr. Order no.	
HCS - VT41 - 85 - FV	0312.030-00042	50
HCS - VT41 - 85 - A4	0312.030-00085	50

FV = feuerverzinkt, hot-dip galvanized

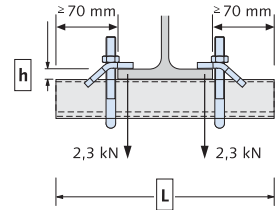
A4 = Edelstahl A4, stainless steel grade A4

Beam clamp

Trägerklemme, Einsatz paarweise
Beam clamps in pairs

Tragfähigkeit pro
Klemme
Load bearing capacity
per clamp

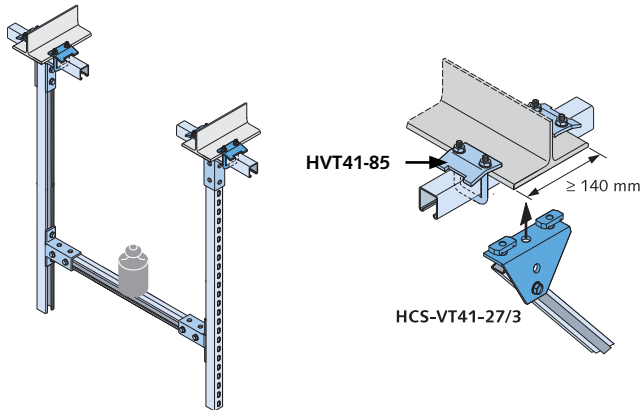
2,3 kN



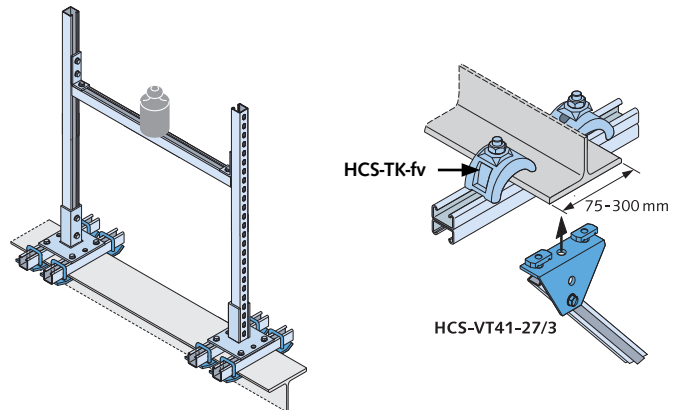
$L \geq$ Trägerflanschbreite
Beam flange width **+ 2 × 70 mm**

Flanschdicke
Flange thickness **h = 10–22 mm**

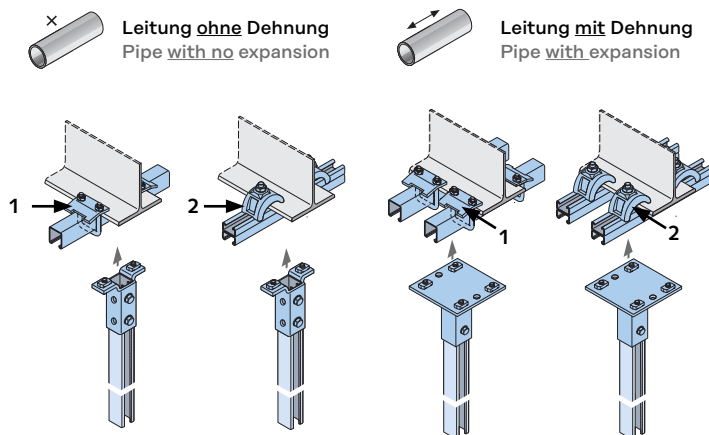
Anwendungsbeispiele



Application examples



Auswahl Trägeranschlüsse



Beam clamp selection

	mm	mm	Bezeichnung Description	Bestell-Nr. Order no.
1	≥ 140	10–22	HVT41 - 85 - FV	0312.030-00042
1	≥ 140	10–22	HVT41 - 85 - A4	0312.030-00085
2	alternat. 75–300	5–40	HCS - TK - FV	0308.030-00001
			HZS 41/41 - FV - M12×100	0323.010-00013
			MU M12 - FV	0360.050-00006

Halfen Powerclick System 41/22

Bemessung Calculation



Zul. Lasten max. F_z für Rahmenkonstruktionen

Allowable loads max. F_z for frames

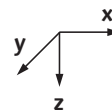
		Zulässige Betriebslast F_z max [kN] bei Stablänge L [mm] Rated load F_z max [kN] for channel length L [mm]							Profile Channel 	
		L = 400 F_z [kN]	L = 600 F_z [kN]	L = 800 F_z [kN]	L = 1000 F_z [kN]	L = 1200 F_z [kN]	L = 1400 F_z [kN]	L = 1600 F_z [kN]	Beton Concrete	Träger Beam
		4,29	2,88	2,17	1,74	1,45	1,24	1,09		
		2,60	2,60	1,98	1,58	1,32	1,13	0,99		
		-	2,14	1,62	1,30	1,08	0,90	0,69		
		-	1,30	1,30	1,18	0,99	0,85	0,69		
		-	-	1,09	0,87	0,72	0,62	0,50		
		-	-	0,87	0,79	0,66	0,57	0,50		
		-	-	-	0,72	0,60	0,49	0,38		
		-	-	-	0,65	0,55	0,47	0,38		
		-	-	-	-	0,48	0,41	0,32		
		-	-	-	-	0,44	0,38	0,32		

Aussteifungen sind bei Nichteinhaltung der statischen Vorgaben, z.B. $H > 800$ mm, notwendig.

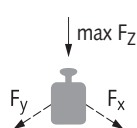
Die Befestigung mittels Dübel und Verbundsanker muss bauseitig nachgewiesen werden.



= Einzelkraft pro Lasteinleitung
z. B. Leitungen ohne Dehnung
= point load, no lateral loads
e.g. pipes without expansion



Bracing is required if specifications are not observed e.g. if $H > 800$ mm.



= aus Überlagerung
= Superposition

$$F_y = 0,3 \times \max. F_z \text{ oder } F_x = 0,3 \times \max. F_z$$

z. B. Leitungen mit Dehnung
e.g. pipes with expansion

Halfen Powerclick System 41/22

Bemessungen Calculation



Zul. Lasten max. F_z für Rahmenkonstruktionen

Allowable loads max. F_z for frames

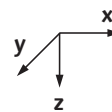
		Zulässige Betriebslast F_z max [kN] bei Stablänge H [mm] Rated load F_z max [kN] for channel length H [mm]						Profile Channel	Anbindung an Baukörper Connection to structure	
		H = 600 F_z [kN]	H = 700 F_z [kN]	H = 800 F_z [kN]	H = 900 F_z [kN]	H = 1000 F_z [kN]	H = 1200 F_z [kN]	HZL 41/41	HZM 41/22 D	Beton Concrete
		einachsige außermittige Lasteinleitung ± 50 mm Loads ± 50 mm uniaxial excentricity								
		1,87	1,62	1,30	1,04	0,85	0,60			

Aussteifungen sind bei Nichteinhaltung der statischen Vorgaben, z.B. $H > 800$ mm, notwendig.

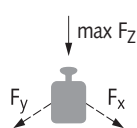
Die Befestigung mittels Dübel und Verbundanker muss bauseits nachgewiesen werden.



= Einzelkraft pro Lasteinleitung
z. B. Leitungen ohne Dehnung
= point load, no lateral loads
e.g. pipes without expansion



Bracing is required if specifications are not observed e.g. if $H > 800$ mm.



= aus Überlagerung
= Superposition

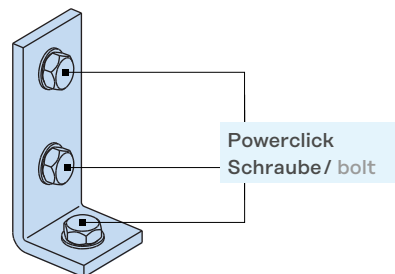
$$F_y = 0,3 \times \max. F_z \text{ oder } F_x = 0,3 \times \max. F_z$$

z. B. Leitungen mit Dehnung
e.g. pipes with expansion

Site-drilled bolts and composite anchors must be verified on site

Anzugsdrehmomente Tightening torque

Stahl Steel	60 Nm
Edelstahl A4 Stainless steel grade A4	55 Nm



Halfen Powerclick System

Bemessung Calculation



Max. Schnittgrößen bei Gebrauchslast

Typ / Type		Empfohlene max. Werte Recommended max. loads		
		± N [kN]	± Q [kN]	± M [kNcm]
HCS - VT41 - 57		geklemmt / clamped		
		2,50	0,75	40,0
		gedübelt / dowel fixed		
		± 3,00 ± 5,00	± 3,00 ± 5,00	± 20,00 ± 5,50
		geklemmt / clamped		
		2,50	0,75	40,0
	gedübelt / dowel fixing			
	± 3,00 ± 5,00	± 3,00 ± 5,00	± 20,00 ± 5,50	
HCS - VT41 - 46		3,0	0,5	-
		3,0	0,5	-
		4,6	-	-

Tragfähigkeit ist durch Anbindung mit Klemme HVT 41-85 an Stahlträger begrenzt.
The load capacity is limited when the HVT 41-85 clamp is used for connection to steel beams.

HCS - VT41 - 58		gedübelt / dowel fixed		
		3,5	3,5	-
		gedübelt / dowel fixed		
		3,5	1,0	-
		gedübelt / dowel fixed		
		7,5	-	-

Max. internal forces at service load

Typ / Type		Empfohlene max. Werte Recommended max. loads		
		± N [kN]	± Q [kN]	± M [kNcm]
HCS - VT41 - 26		5,0	1,1	-
		5,0	1,1	-
HCS - VT41 - 84		7,5	2,25	-
		7,5	2,25	-
HCS - VT41 - 27		5,0	-	-
		5,0	-	-
HCS - VT41 - 22		5,0	-	-
		5,0	-	-
HCS - VT41 - 47		5,0	-	-
HCS - VT41 - 77		7,5	-	-



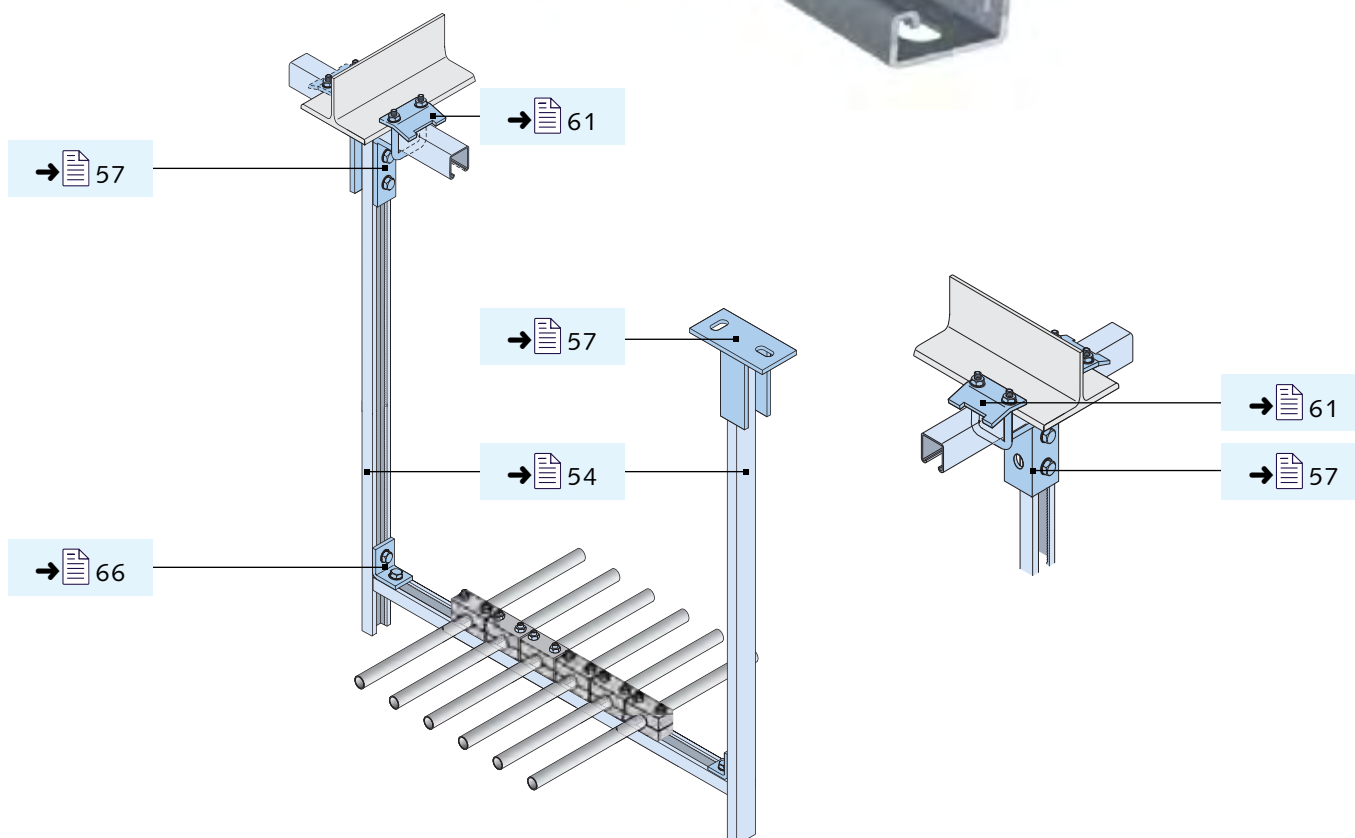
Die Befestigung mittels Dübel und Verbundsanker muss bauseits nachgewiesen werden.

Site-drilled bolts and composite anchors must be verified on site.

Halfen Powerclick System 41/22 System



Optimal für Rohrdurchmesser bis DN 25
Perfect for pipes with diameter up to 25mm



Information zu den Werkstoffen und Anzugsdrehmomente

Information on materials and tightening torques



Halfen Powerclick System 41/22

Montageschienen Framing Channels



Profil 41/22

Channel 41/22

Profil HZL 41/22 gezahnt, gelocht
Channel HZL serrated, slotted

Nennmaße [mm]
Nominal dimensions [mm]

Zahnung
Serration

Das Profil ist durch formschlüssige Lastaufnahme für erhöhte Beanspruchung in Schienenlängsrichtung geeignet.

The serrated profile lips resist loads in the channel longitudinal direction.

Produktdaten

Product data

Profil HZL 41/22 gezahnt, gelocht
Channel HZL 41/22 serrated, slotted

Länge
Length **6000mm**

Bestellbeispiel:
Order example:

Bezeichnung
Description **HZL 41/22 - A4 - 6070**

oder Bestell-Nr.
or order no. **0284.040-00003**

Materialausführung Material finish	Bestellnummer Order number	Profilgewicht Channel weight	Profilquerschnitt Cross section	Trägheitsmoment Moment of inertia		Widerstandsmoment Section modulus		Max. zul. Punktttragfähigkeit Max. allow. point load	Biegetragfähigkeit bei Spannweite L Bending load capacity at span L			
				I_y	I_z	W_y	W_z		bei Stützweite at span			
	0284.040-	[kg/m]	A	[cm ⁴]		[cm ³]		F	≤ L	0,50	1,00	1,50
			[cm ²]					[kN]	[cm]	F [kN]		
FV	00002	1,57	1,87	0,97	5,15	0,86	2,49	5,6	9,0	1,1	0,5	0,2
A4	00003	1,57	1,87	0,97	5,15	0,86	2,49	5,6	9,0	1,1	0,5	0,2

FV = feuerverzinkt, hot-dip galvanized

A4 = Edelstahl A4, stainless steel grade A4

Zubehör

Accessories

Montageschienenanschlüsse
Framing channel connector

90° Winkel mit 2 Schrauben vormontiert

90° angle fitting incl. 2 bolts, pre-assembled

Profilendstopfen
Channel end cap

Werkstoff: LDPE*, Schwarz, temperaturbeständig

-40° → +110°C

Material: LDPE*, black, temperature resistant

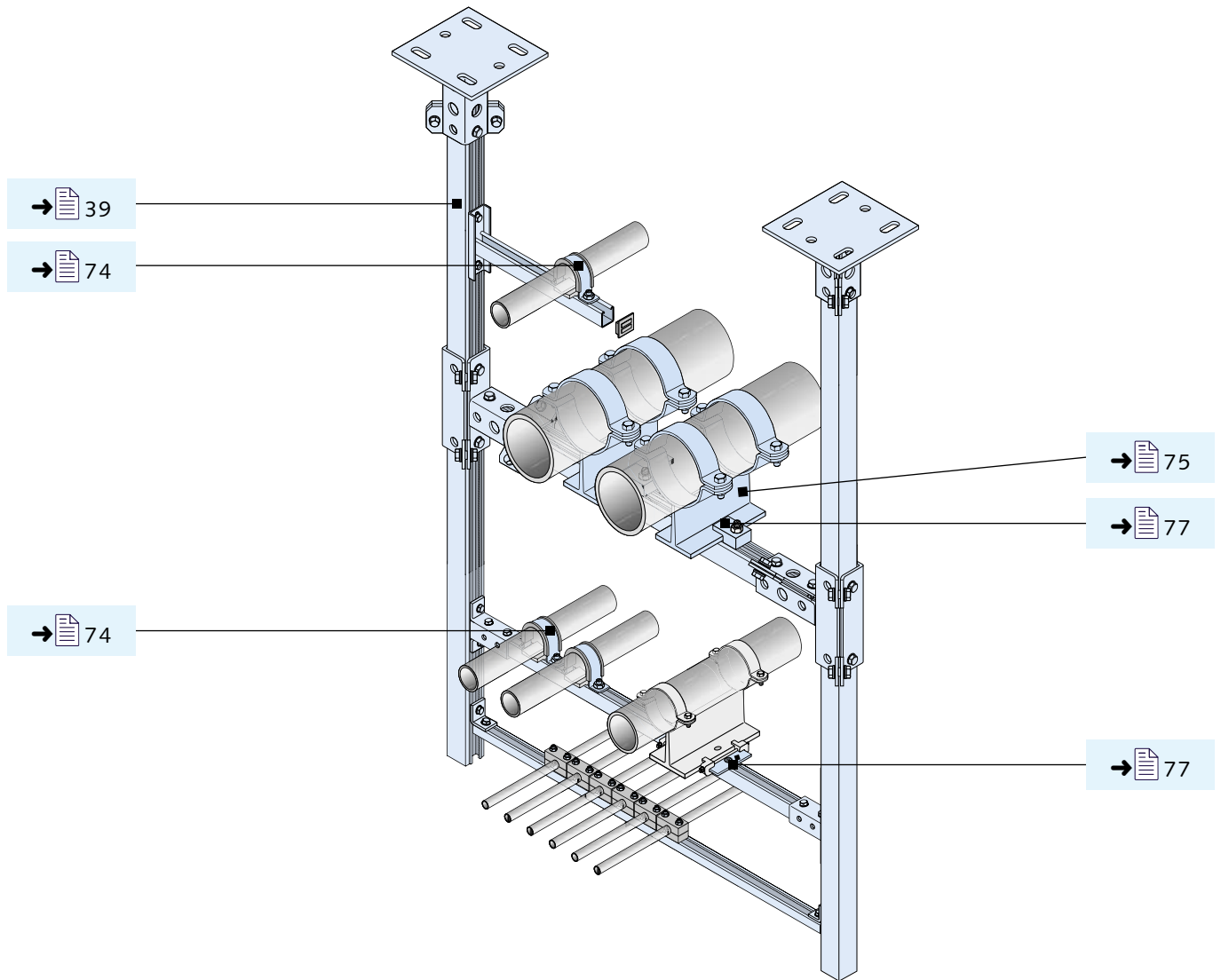
Bezeichnung Description	Bestell-Nr. Order no.	
HCS - VT41-68/2-FV	0300.010-00043	1
HCS - VT41-68/2-A4	0300.010-00044	1

Bezeichnung Description	Bestell-Nr. Order no.	
HPE 41/22	0318.000-00004	100

Profilabdeckung
Channel cover **41 system** → **54**

Halfen Powerclick Systems 41/22

Zubehör Accessories



- Schnelle Montage und Justierbarkeit
- Volle Flexibilität bei der Positionierung und Dimensionierung
- Viele ergänzende Zubehörkomponenten verfügbar

- Quick installation and adjustability
- Full flexibility in positioning and dimensioning
- Numerous complementary accessories available



Information zu den Werkstoffen und Anzugsdrehmomente

Information on materials and tightening torques



Halfen Powerclick Systems

Zubehör Accessories

Modulare Rohrhalterungs-Systeme

Unser umfassendes Lieferprogramm wird durch das große Sortiment an Zubehör abgerundet. So erhalten Sie alles aus einer Hand – und sorgen damit für ein höchstmögliches Maß an Sicherheit und Qualität.

Modular pipe support systems

Our extensive range of products is supplemented by a large selection of accessories. Get everything from a single source and ensure maximum safety and quality.

Halfen Konsolen

Bei Komplettunterstützungen verwenden Sie Halfen Konsolen, die aus Halfen Montageschienen gefertigt und mit all deren Vorteilen ausgestattet sind. Sie ermöglichen Ihnen eine schnelle, sichere und justierbare Montage.

Halfen Cantilevers

The all-in-one complete support system, the Halfen Cantilever brackets are made from and have all the benefits of the Halfen Mounting and framing channels. They are a quick to install, reliable and adjustable method of installation.

Die wichtigsten Merkmale und Vorteile auf einen Blick:

- Hohe Tragfähigkeit
- Leichte und schnelle Montage
- Kompatibilität der 41er-Konsolen mit dem Powerclick System

The most important features and benefits at a glance:

- High load capacity
- Easy and quick to install
- Compatible with System 41 brackets and with the Powerclick System

Technische Daten

Der hochwertige Korrosionsschutz (feuerverzinkt oder Edelstahl) bleibt auch nach der Montage erhalten.

Technical information

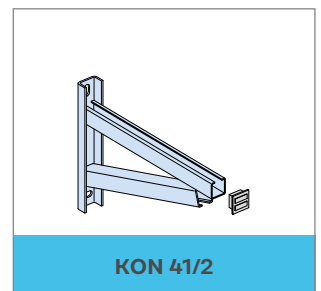
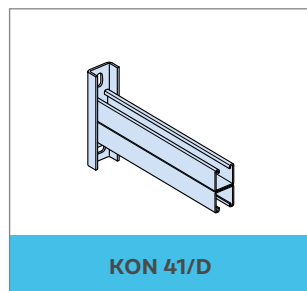
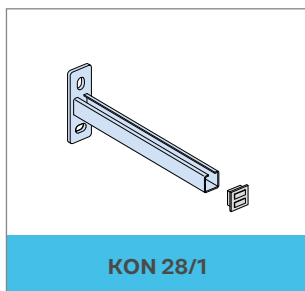
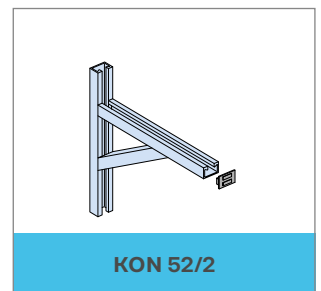
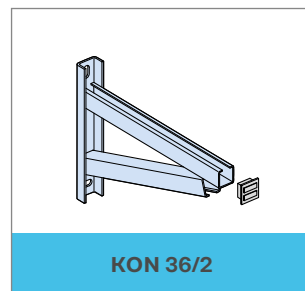
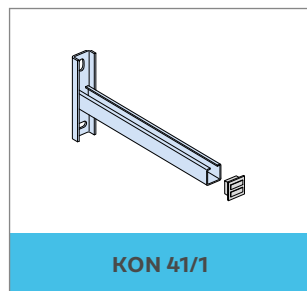
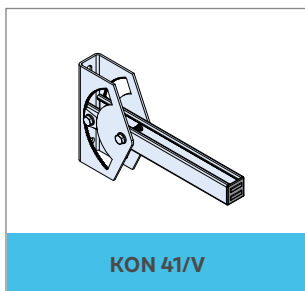
Bolted connections mean that the high-quality corrosion protection (hot-dip galvanized or stainless steel) is not damaged during assembly.

Produktsortiment

Halfen Konsolen sind in unterschiedlichen Ausführungen für geringe und hohe Laststufen geeignet.

Product Range

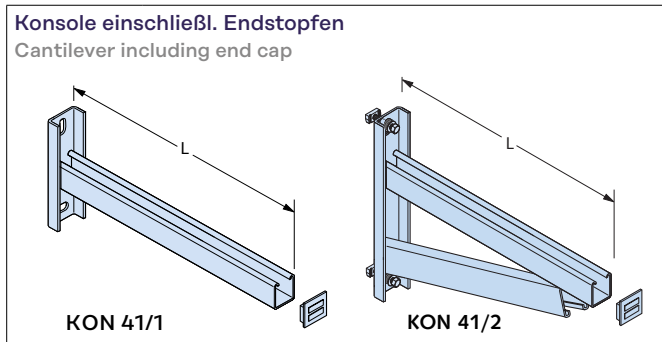
Halfen Cantilever brackets are available in different types suitable for low to high loads.



Halfen Powerclick Systems

Zubehör Accessories

Konsolen

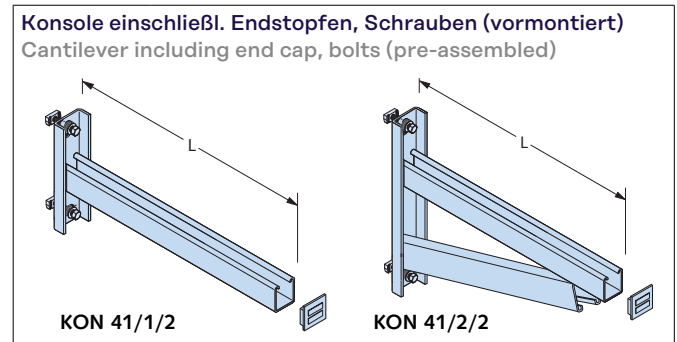


Bezeichnung Description			Bestell-Nr. Order no.	
Typ /type	Mat.	L		
KON 41/1	-FV	-175	0310.010-00001	1
KON 41/1	-FV	-325	0310.010-00002	1
KON 41/1	-FV	-475	0310.010-00003	1
KON 41/1	-A4	-175	0310.010-00004	1
KON 41/1	-A4	-325	0310.010-00005	1
KON 41/1	-A4	-475	0310.010-00006	1
KON 41/2	-FV	-325	0310.020-00001	1
KON 41/2	-FV	-475	0310.020-00002	1
KON 41/2	-FV	-625	0310.020-00003	1
KON 41/2	-FV	-775	0310.020-00004	1
KON 41/2	-A4	-325	0310.020-00005	1
KON 41/2	-A4	-475	0310.020-00006	1
KON 41/2	-A4	-625	0310.020-00007	1
KON 41/2	-A4	-775	0310.020-00008	1

FV = feuerverzinkt, hot-dip galvanized

A4 = Edelstahl A4, stainless steel grade A4

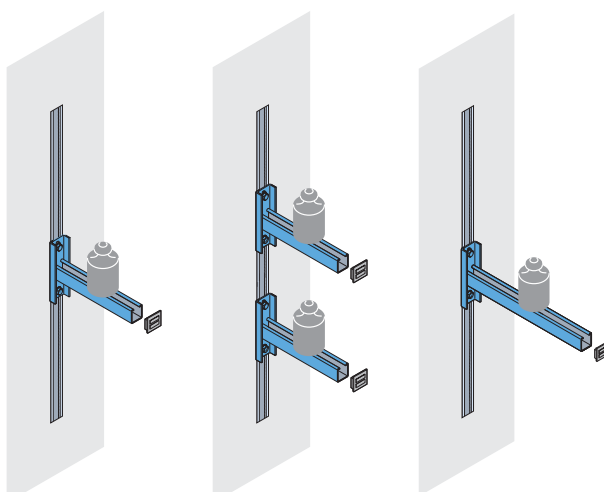
Cantilevers brackets



Bezeichnung Description			Bestell-Nr. Order no.	
Typ /type	Mat.	L		
KON 41/1/2	-FV	-175	0302.010-00004	1
KON 41/1/2	-FV	-325	0302.010-00005	1
KON 41/1/2	-FV	-475	0302.010-00006	1
KON 41/1/2	-A4	-175	0302.010-00001	1
KON 41/1/2	-A4	-325	0302.010-00002	1
KON 41/1/2	-A4	-475	0302.010-00003	1
KON 41/2/2	-FV	-325	0302.020-00005	1
KON 41/2/2	-FV	-475	0302.020-00006	1
KON 41/2/2	-FV	-625	0302.020-00007	1
KON 41/2/2	-FV	-775	0302.020-00008	1
KON 41/2/2	-A4	-325	0302.020-00001	1
KON 41/2/2	-A4	-475	0302.020-00002	1
KON 41/2/2	-A4	-625	0302.020-00003	1
KON 41/2/2	-A4	-775	0302.020-00004	1

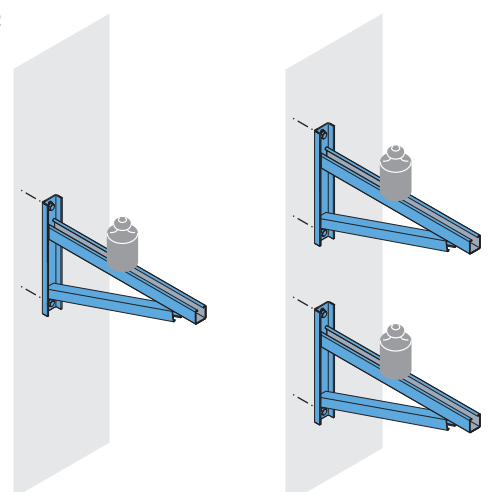
Anwendungsbeispiele

KON 41/1



Application examples

KON 41/2



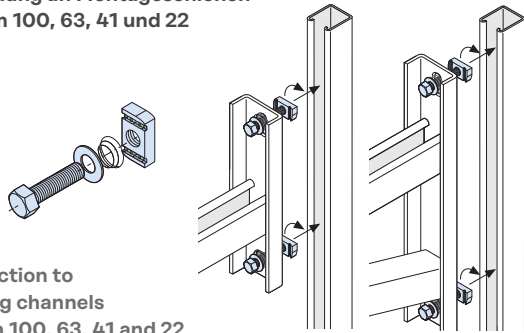
Halfen Powerclick Systems

Zubehör Accessories

Powerclick Schrauben und Aussteifung

Powerclick Schraube Powerclick bolt

Anbindung an Montageschienen
System 100, 63, 41 und 22



Connection to
framing channels
system 100, 63, 41 and 22

Bezeichnung Description	Bestell-Nr. Order no.	
HCS-GWP41/41-FV-M12x25	0308.010-00002	50
HCS-GWP41/41-A4-M12x25	0308.010-00001	50

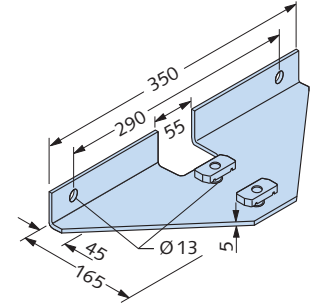
FV = feuerverzinkt, hot-dip galvanized

A4 = Edelstahl A4, stainless steel grade A4

Powerclick Bolts and bracing

Konsolen-Aussteifung Bracing

mit 2 powerclick Schrauben,
vormontiert

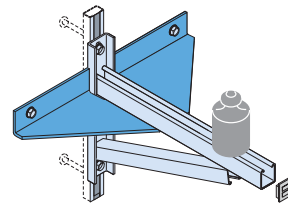
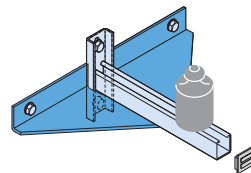
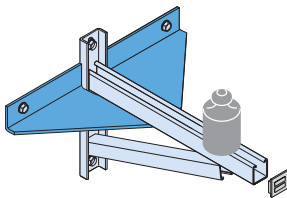


incl. 2 powerclick bolts,
pre-assembled

Bezeichnung Description	Bestell-Nr. Order no.	
HCS KON - Z1 - FV	0302.050-00002	1
HCS KON - Z1 - A4	0302.050-00001	1

Anwendungsbeispiele

Aussteifung für Konsole
z.B. für Leitungen mit Dehnung
oder Windlasten



Application examples

Bracing for cantilever
e.g. for thermal
expansion or wind loads

Montagebeispiel

Montage

Gewindeplatte abschrauben, KON-Z1
mit Schraube in die vorhandene
Langlochung der Konsole einsetzen,
Gewindeplatte festschrauben.

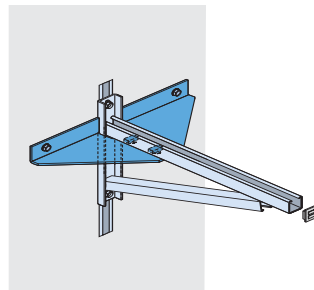
Hinweis:

Für die Anbindung an Beton sind
2x Dübel M12 erforderlich.

Installation example

Assembly

Unscrew the locking plate (KON-Z1)
and insert the bolts through the slots
in the back of the profile, tighten the
bolt.



Note:

Use 2x site-drilled M12 bolts when
fixing to concrete.

Drehmomente

Tightening torques

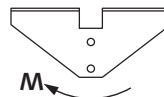


Stahl
steel

Max. 60 Nm

Edelstahl A4
stainless steel
A4 grade

Max. 55 Nm



Max. Drehmomente

Max. Tightening torque

± M = 30 kNcm

Halfen Powerclick Systems

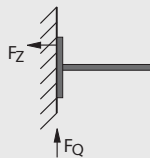
Zubehör Accessories

Statik: Konsolen

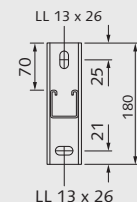
Load information: Cantilevers

		Max. Einzellast F_z max pro Lastpunkt [kN] für Konsolen Max. centred single load F_z max per load point [kN] for cantilevers			
		Zulässige Gebrauchslast F_z max [kN] bei Stablänge L [mm]: Max. service load F_z max [kN] for channel length L [mm]:			
		L = 175 F_z [kN]	L = 325 F_z [kN]	L = 475 F_z [kN]	
		5,35	2,65	1,75	
		3,70	2,10	1,50	
		2,65	1,30	0,85	
		1,90	1,05	0,75	
		2,65	1,30	0,85	
		1,85	1,05	0,75	
		1,75	0,85	0,55	
		1,25	0,70	0,50	

Max. Anschlusskräfte
Max. connection load



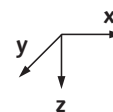
Länge Length [mm]	FZ [kN]	FQ [kN]
175	3,23	5,35
325	2,97	2,65
475	2,87	1,75



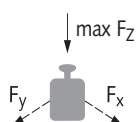
Die Befestigung mittels Dübel und Verbundsanker muss bauseits nachgewiesen werden.



= Einzelkraft pro Lasteinleitung
z.B. Leitungen ohne Dehnung
= point load, no lateral loads
e.g. pipes without expansion



Site-drilled bolts and composite anchors must be verified on site.



= aus Überlagerung
= Superposition

$F_y = 0,3 \times \text{max. } F_z$ oder $F_x = 0,3 \times \text{max. } F_z$

z.B. Leitungen mit Dehnung
e.g. pipes with expansion

Halfen Powerclick Systems

Zubehör Accessories

Zul. Lasten max. Fz für Konsolen

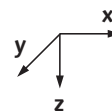
Allowable loads max. Fz for cantilevers

<p>Belastungsfall Load case</p>		Max. Einzellast F_z max pro Lastpunkt [kN] für Konsolen Max. centred single load F_z max per load point [kN] for cantilevers				KON 41/2 HCS-KON-Z1 → 70																					
		Zulässige Gebrauchslast F_z max [kN] bei Stablänge L [mm]: Max. service load F_z max [kN] for channel length L [mm]:																									
		L = 325 F_z [kN]	L = 475 F_z [kN]	L = 625 F_z [kN]	L = 775 F_z [kN]																						
		7,50	5,00	3,50	2,65																						
		5,50	3,20	2,30	1,65																						
		4,90	4,75	3,50	2,65																						
		2,60	1,70	1,40	1,20																						
		4,80	3,70	2,75	2,05																						
		2,85	1,70	1,25	0,90																						
		3,40	2,45	1,85	1,40																						
		1,85	1,20	0,85	0,65																						
Max. Anschlusskräfte Max. connection load		<table border="1"> <thead> <tr> <th>Länge Length [mm]</th> <th>FZ [kN]</th> <th>FQ [kN]</th> <th>H [mm]</th> </tr> </thead> <tbody> <tr> <td>325</td> <td>9,30</td> <td>10,20</td> <td>270</td> </tr> <tr> <td>475</td> <td>10,16</td> <td>7,40</td> <td>330</td> </tr> <tr> <td>625</td> <td>8,23</td> <td>5,55</td> <td>380</td> </tr> <tr> <td>775</td> <td>6,63</td> <td>4,20</td> <td>430</td> </tr> </tbody> </table>				Länge Length [mm]	FZ [kN]	FQ [kN]	H [mm]	325	9,30	10,20	270	475	10,16	7,40	330	625	8,23	5,55	380	775	6,63	4,20	430		
Länge Length [mm]	FZ [kN]	FQ [kN]	H [mm]																								
325	9,30	10,20	270																								
475	10,16	7,40	330																								
625	8,23	5,55	380																								
775	6,63	4,20	430																								

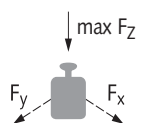
Die Befestigung mittels Dübel und Verbundsanker muss bauseits nachgewiesen werden.



= Einzelkraft pro Lasteinleitung
z. B. Leitungen ohne Dehnung
= point load, no lateral loads
e.g. pipes without expansion



Site-drilled bolts and composite anchors must be verified on site.



= aus Überlagerung
= Superposition

$$F_y = 0,3 \times \text{max. } F_z \quad \text{oder} \quad F_x = 0,3 \times \text{max. } F_z$$

z. B. Leitungen mit Dehnung
e.g. pipes with expansion

Halfen Powerclick Systems

Zubehör Accessories

Halfen Rohrschellen/Lager

Halfen Rohrschellen sind für justierbare Montagen im Rohrleitungsbau in Verbindung mit allen Halfen Montage-schienen konzipiert. Die Materialstärken sind den Erfordernissen entsprechend dimensioniert, so dass eine Kombination des Halfen Powerclick Systems mit Halfen Rohrschellen die wirtschaftlichste Lösung darstellt. Durch innovative Schraubverbindungen können vorhandene Basiskonstruktionen nachhaltig flexibel und wirtschaftlich gehalten werden.

Halfen Pipe Clamps/Shoes

Halfen Pipe clamps have been designed for use with all Halfen Mounting and framing channels to allow adjustable installation of pipework. Material thicknesses have been designed for application requirements. This ensures that the Halfen Pipe clamps when used in combination with the Halfen Powerclick system result in highly cost-effective solutions. The innovative Halfen T-bolt connections allow easy, adaptable and economical use of a frame system.

Die wichtigsten Merkmale

- Breites Anwendungsspektrum durch Abdeckung eines großen Rohrdurchmesser-Bereiches von 15–530 mm axial verspannter bzw. gleitender Rohrfixierung
- Hoher Korrosionsschutz durch Feuerverzinkung und Edelstahl
- Lieferbar mit schall-/wärmeisolierendem Dämmgummi und temperaturbeständigem Rohraufleger

Important features and benefits:

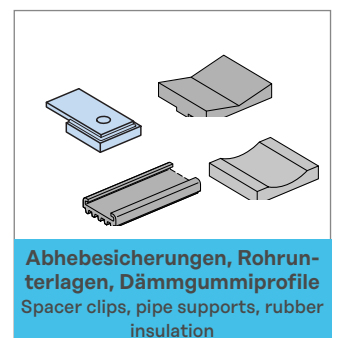
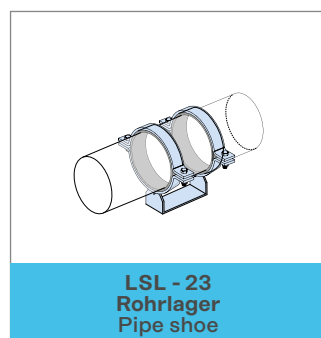
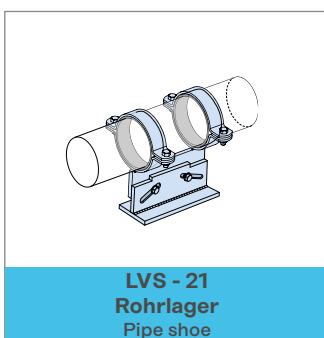
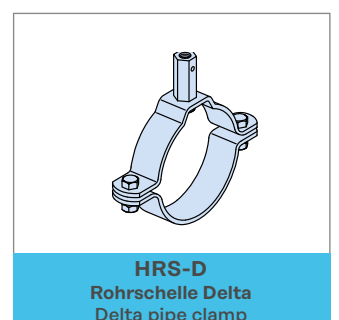
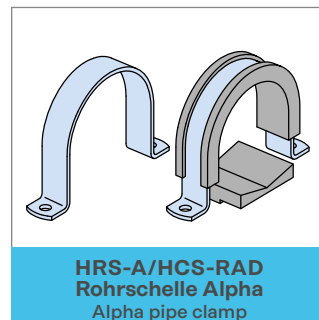
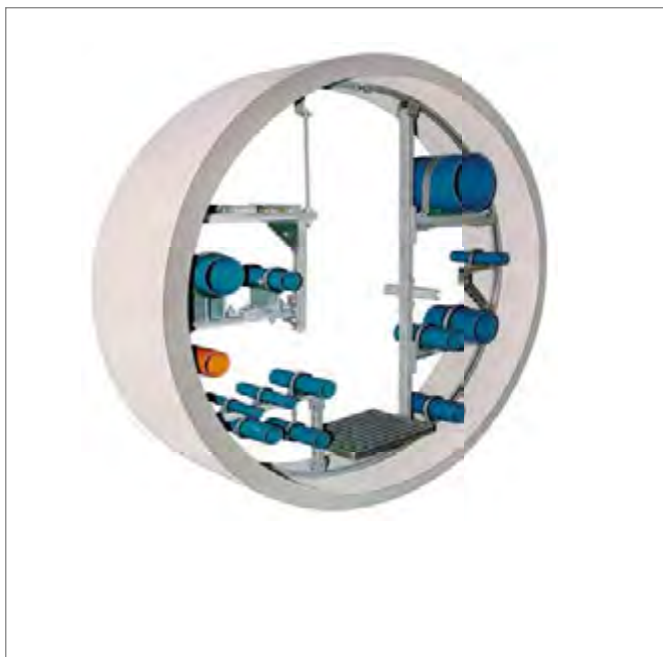
- A wide range of applications: Suitable for 15–530 mm diameter pipes, fixed or sliding applications
- High level of corrosion protection. Hot-dip galvanized and stainless steel
- Available with noise/thermal rubber insulation and temperature-resistant pipe-rests

Produktprogramm

Halfen Rohrschellen sind in unterschiedlichen Ausführungen zur Lagesicherung geeignet.

Product Range

Halfen Pipe clamps come in different types suitable for securing all loads.



Halfen Powerclick Systems

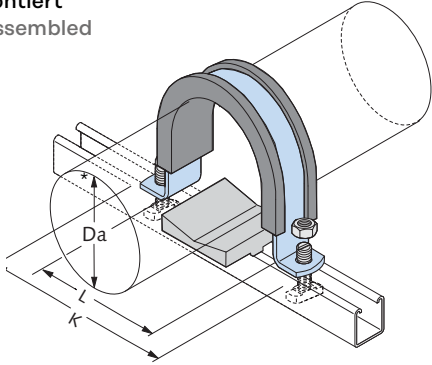
Zubehör Accessories

Rohrschellen

Pipe clamps

HCS-RADV-

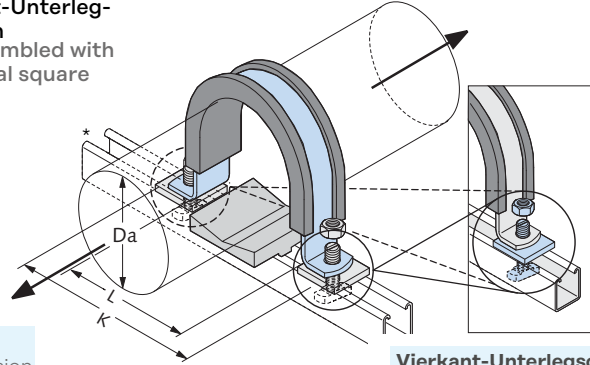
vormontiert
pre-assembled



vormontiert mit zus.
Vierkant-Unterleg-
scheiben
pre-assembled with
additional square
washers

axial frei
thermal expansion

axial frei
thermal expansion



Vierkant-Unterlegscheibe
square washer

Außendurchmesser
outer diameter of pipe

*DA

Für Rohrgrößen von
For pipe sizes

DN 25 - DN 150

Dämmgummi
rubber insulator

EPDM**

Temperaturbeständig
temperature resistant

-40 ° → +110 °C

**Ethylen-Propylen-Dien-Kautschuke / Ethylene propylene diene monomer

Typenauswahl

Type selection

vormontiert pre-assembled			vormontiert + Vierkant- Unterlegscheiben pre-assembled + square washers		
Bezeichnung Description	Bestell-Nr. Order no.	Bezeichnung Description	Bestell-Nr. Order no.		
DN 25 Da= 33,7 K = 108,5 mm L = 82,5 mm HCS-RADV- 48/2 -FV HCS-RADV- 48/2 -A4	0301.010-00008 0301.010-00001	DN 25 Da= 33,7 K = 108,5 mm L = 82,5 mm HCS-RADV- 48/2D -FV HCS-RADV- 48/2D -A4	0301.020-00008 0301.020-00001		
DN 40 Da= 48,3 K = 120,5 mm L = 94 mm HCS-RADV- 60/2 -FV HCS-RADV- 60/2 -A4	0301.010-00009	DN 40 Da= 48,3 K = 124,5 mm L = 98 mm HCS-RADV- 64/2D -FV HCS-RADV- 64/2D -A4	0301.020-00009		
DN 50 Da= 60,3 K = 132 mm L = 105 mm HCS-RADV- 75/2 -FV HCS-RADV- 75/2 -A4	0301.010-00016 0301.010-00015	DN 50 Da= 60,3 K = 132 mm L = 105 mm HCS-RADV- 75/2D -FV HCS-RADV- 75/2D -A4	0301.020-00016 0301.020-00015		
DN 80 Da= 88,9 K = 165 mm L = 139 mm HCS-RADV-105/2 -FV HCS-RADV-105/2 -A4	0301.010-00011 0301.010-00004	DN 80 Da= 88,9 K = 165 mm L = 139 mm HCS-RADV-105/2D -FV HCS-RADV-105/2D -A4	0301.020-00011 0301.020-00004		
DN 100 Da= 114,3 K = 191 mm L = 165 mm HCS-RADV-131/2 -FV HCS-RADV-131/2 -A4	0301.010-00012 0301.010-00005	DN 100 Da= 114,3 K = 191 mm L = 165 mm HCS-RADV-131/2D -FV HCS-RADV-131/2D -A4	0301.020-00012 0301.020-00005		
DN 125 Da= 139,7 K = 217 mm L = 191 mm HCS-RADV-157/2 -FV HCS-RADV-157/2 -A4	0301.010-00013 0301.010-00006	DN 125 Da= 139,7 K = 217 mm L = 191 mm HCS-RADV-157/2D -FV HCS-RADV-157/2D -A4	0301.020-00013 0301.020-00006		
DN 150 Da=168,3 K = 265 mm L = 233 mm HCS-RADV-185/2 -FV HCS-RADV-185/2 -A4	0301.010-00014 0301.010-00007	DN 150 Da=168,3 K = 265 mm L = 233 mm HCS-RADV-185/2D -FV HCS-RADV-185/2D -A4	0301.020-00014 0301.020-00007		

FV = feuerverzinkt, hot-dip galvanized

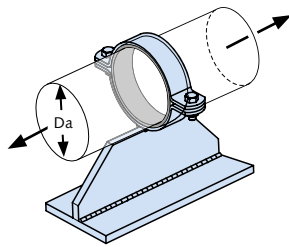
A4 = Edelstahl A4, stainless steel grade A4

Halfen Powerclick Systems

Zubehör Accessories

Halfen Rohrschellen/Lager

1-schelliges Rohrlager, einsteigig



Single-clamp pipe shoe, single-web

Halfen Pipe Clamps/Shoes

Nennweiten $\varnothing D$ **DN15–150**
nominal diameter $\varnothing D$

Material **S235JR**
material

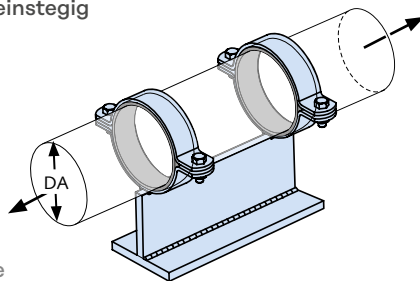
Max. Temperatur **300 °C**
max. temperature

Nennhöhe **77mm**
nominal height

Max. Dämmdicke **67mm**
max. insulation thickness

Bezeichnung Description	Bestell-Nr. Order no.	Nennweite nominal diameter $\varnothing D$	Nennhöhe nominal height [mm]	
LSL 20.0015.085-37.2	0291.100-00001	DN15	85	1
LSL 20.0020.085-37.2	0291.100-00002	DN20		
LSL 20.0025.085-37.2	0291.100-00003	DN25		
LSL 20.0032.085-37.2	0291.100-00004	DN32		
LSL 20.0040.085-37.2	0291.100-00005	DN40		
LSL 20.0050.085-37.2	0291.100-00006	DN50		
LSL 20.0065.085-37.2	0291.100-00007	DN65		
LSL 20.0080.085-37.2	0291.100-00008	DN80		
LSL 20.0100.085-37.2	0291.100-00009	DN100		
LSL 20.0125.085-37.2	0291.100-00010	DN125		
LSL 20.0150.085-37.2	0291.100-00011	DN150		

2-schelliges Rohrlager, einsteigig



Double-clamp pipe shoe

Nennweiten $\varnothing D$ **DN15–150**
nominal diameter $\varnothing D$

Material **S235JR**
material

Max. Temperatur **300 °C**
max. temperature

Nennhöhe **77mm** oder **97mm**
nominal height or

Max. Dämmdicke **67-87mm**
max. insulation thickness

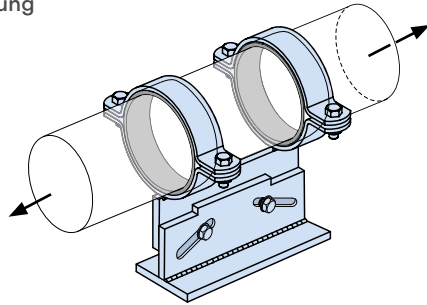
Bezeichnung Description	Bestell-Nr. Order no.	Nennweite nominal diameter $\varnothing D$	Nennhöhe nominal height [mm]	
LSL 21.0015.085-37.2	0291.110-00001	DN15	85	1
LSL 21.0020.085-37.2	0291.110-00002	DN20		
LSL 21.0025.085-37.2	0291.110-00003	DN25		
LSL 21.0032.085-37.2	0291.110-00004	DN32		
LSL 20.0040.085-37.2	0291.110-00005	DN40		
LSL 20.0050.085-37.2	0291.110-00006	DN50		
LSL 20.0065.085-37.2	0291.110-00007	DN65		
LSL 20.0080.085-37.2	0291.110-00008	DN80		
LSL 22.0100.085-37.2	0291.110-00009	DN100		
LSL 22.0125.085-37.2	0291.110-00010	DN125		
LSL 22.0150.085-37.2	0291.110-00011	DN150	105	
LSL 22.0200.085-37.2	0291.110-00012	DN200		
LSL 22.0150.085-37.2	0291.110-00013	DN250		
LSL 22.0300.085-37.2	0291.110-00014	DN300		

Halfen Powerclick Systems

Zubehör Accessories

Powerclick Rohrschellen/Lager

2-schelliges Rohrlager, einsteigig
Höhen-/Neigungsverstellung



Powerclick Pipe Clamps/Shoes

axial frei
thermal expansion

Nennweiten $\varnothing D$
nominal diameter $\varnothing D$ **DN15–200**

Material
material **S235JR**

Max. Temperatur
max. temperature **300 °C**

Nennhöhe
nominal height **96–120 mm**

Max. Dämmdicke
H=Nennhöhe
max. insulation thickness
H=Nominal height **10 mm**

Double-clamp pipe shoe,
single-support, height and angle adjustable

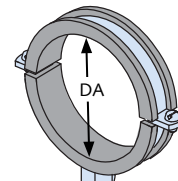
Bezeichnung Description	Bestell-Nr. Order no.	Nennweite nominal diameter $\varnothing D$	Nennhöhe nominal height [mm]	
LVS 21.0025.100-37.2	0291.130-00002	DN25	100	1
LVS 21.0050.100-37.2	0291.130-00004	DN50		
LVS 21.0065.100-37.2	0291.130-00005	DN65		
LVS 21.0080.100-37.2	0291.130-00006	DN80		
LVS 22.0100.100-37.2	0291.130-00007	DN100		
LVS 22.0150.100-37.2	0291.130-00009	DN150		
LVS 22.0200.100-37.2	0291.130-00010	DN200		

Isophonische Rohrschelle M8/M10

Vormontiert
Pre-assembled

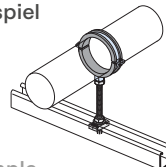


Isophonic Pipe clamp M8/M10



inkl.
incl.
2 x MU 10-GV
DIN 934 FK 8
1 x US M10-GV
1 x GWP 41/41 M10

Anwendungsbeispiel



Application example

Rohrschellen:
galvanisch verzinkt
 $\geq 5 \mu m$
DIN 50961 / ISO 4520

Pipe clamps: zinc coated

Gewindeplatten GWP:
galvanisch verzinkt
+chromatiert
 $\geq 5 \mu m$

GWP Channel nut:
Zinc chromate coating

Dämmgummi, EPDM
temperaturbeständig

-40 ° → +110 °C

Rubber insulation, EPDM,
temperature resistant

Bezeichnung Description	Bestell-Nr. Order no.	Nennweite nominal dia.	DA =	
HCS HRS-DI-17-GV	0305.010-00001	DN 10	17,2	1
HCS HRS-DI-21-GV	0305.010-00002	DN 15	21,3	
HCS HRS-DI-27-GV	0305.010-00003	DN 20	26,9	
HCS HRS-DI-33-GV	0305.010-00004	DN 25	33,7	
HCS HRS-DI-48-GV	0305.010-00006	DN 40	48,3	
HCS HRS-DI-60-GV	0305.010-00007	DN 50	60,3	
HCS HRS-DI-76-GV	0305.010-00008	DN 65	76,1	
HCS HRS-DI-89-GV	0305.010-00009	DN 80	88,9	

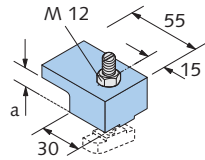
Halfen Powerclick Systems

Zubehör Accessories

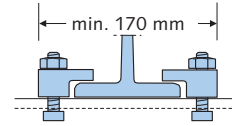
Abhebesicherung

Einsatz paarweise,
vormontiert mit jeweils
1 × HZS 41/22 - FV 8.8 - M12 × 50

Used in pairs, pre-assembled with
1 × HZS 41/22 - FV 8.8 - M12 × 50

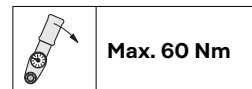


Spacer clip



Bezeichnung Description	Bestell-Nr. Order no.	a [mm]	
HCS AHS 5/1 - FV	0308.040-00001	13	20
HCS AHS 6/1 - FV	0308.040-00002	17,5	20

Montagemaße
Assembly specs.



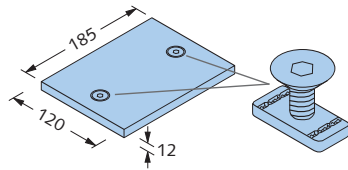
Adapterplatte

2 Senkschrauben M 12
nach DIN 7991 vormontiert

2 countersunk M12 flat head bolts
pre-fitted acc. with DIN 7991

Senkschraube darf nach
Montage nicht vorstehen

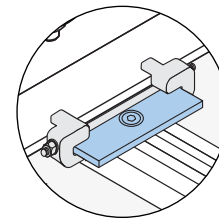
Flat head bolts must be
installed flush with the
plate



Adapter plate

Anwendungsbeispiel für Adapterplatte
mit alternativem Gleitlager

Application example for adaptor plate
with alternative sliding support



Bezeichnung Description	L [mm]	Bestell-Nr. Order no.	
HCS PL 185×120×12/2-FV		0308.020-00001	1
HCS PL 200×160×12/2-FV		0308.020-00011	1

Die Adapterplatte eignet sich für die Anwendung aller
herkömmlichen Gleitlager, die mit alternativen Klemm-
befestigungen angebunden werden.

The adaptor plate is suitable for applications using
conventional sliding supports, which are attached with
alternative clamp fixings.

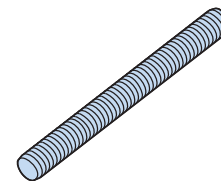
Gewindestange

GV = galvanisch verzinkt
GV = zinc coated

DIN 975 ≥ 12 µm

Threaded rod

bitte separat bestellen!
please order separately!



Bezeichnung Description	Bestell-Nr. Order no.	
GWS M10-GV-l=1000mm	0400.040-00001	1

Halfen Powerclick Systems

Zubehör Accessories

Halfen HB Dübelsysteme

Die Halfen Dübelsysteme bieten Ihnen ein ausgewogenes Produktsortiment auf höchstem Qualitätsniveau. Neu ist das universelle Injektionssystem HB-VMU plus für fast alle Anwendungen und Baustoffe. Das System können Sie nicht nur in gerissenem und ungerissenem Beton verwenden. Es ist auch für Befestigungen in 15 verschiedenen Mauerwerksarten bauaufsichtlich zugelassen. In Lochsteinmauerwerk benötigen Sie zusätzlich eine Siebhülse aus unserem Programm.

Halfen HB Anchor Bolt Systems

The Halfen Anchor bolt systems offer a balanced range of products of the highest quality. A new addition to the range is the universal injection system HB-VMU plus, which can be used for almost all applications and substrates. This system can not only be used in cracked and uncracked concrete, but is also approved by building authorities for use with fixings in 15 different types of masonry. Our range includes a perforated sleeve dowel as required for use in perforated masonry.

Die wichtigsten Merkmale und Vorteile

- Sicher: zugelassenes Dübel-Programm für Mauerwerk und/oder Beton inkl. Bemessungssoftware
- Stark: hohe Lasten auf allen Untergründen, zum Teil auch zugelassen für seismische Bedingungen
- Einfach: abgestimmtes Dübel-Programm auf unsere weiteren Produkte, z. B. aus den Bereichen Fassade und Industrietechnik
- Variabel: alternative Befestigungslösungen zur Ankerschiene

Important features and benefits:

- Safe: approved anchor bolt range for masonry and concrete. Design software available for download
- Strong: high loads in all substrates, selected bolts also approved for seismic conditions
- Simple: coordinated bolt anchor range to complement other Levia products, e.g. façade and industrial technology
- Versatile: alternative fixing solution to anchor channels

Produktprogramm

- Stahlkonstruktionen
- Konsolen
- Geländer
- Rahmenkonstruktionen
- Kabeltrassen
- Technische Ausstattung in Tunneln
- Schwimmbäder
- Fassadenkonstruktionen
- Hochregale
- Und vieles mehr

Product Range

- Steel construction
- Cantilever brackets
- Balustrades
- Framework constructions
- Cable tray systems
- Technical equipment in tunnels
- Swimming pools
- Façade constructions
- High-bay racks and much more

Empfohlen wird der Einsatz abhängig vom Material in trockenen Innenräumen (GV- und FV-Varianten), im Außenbereich sowie in Feuchträumen (A4-Varianten) sowie unter besonders aggressiven Bedingungen (HCR-Varianten).

Depending on the material our anchor bolt systems are suitable for use in dry interior environments (GV and FV), for outdoor and humid environments (A4) as well as in applications in aggressive environments (HCR).

Nachweise

- Alle Dübelsysteme sind (ETA) bauaufsichtlich zugelassen

Certificates

- All anchor bolt systems are (ETA) building authority assessed

Halfen Powerclick Systems

Zubehör Accessories

Halfen HB Dübelsysteme

Halfen HB Anchor Bolt Systems

	Mechanische Dübelsysteme Mechanical anchor bolt systems							Chemische Dübelsysteme Chemical anchor bolt systems			Verbundanker Composite anchor	
	HB-BZ	HB-BZ A4	HB-BZ HCR	HB-BZ-IG A4	HB-B	HB-B A4	HB-B IG A4	HB-VMZ	HB-VMU plus	HB-VZ		
Gerissener Beton	■	■	■	■				■	■	■		Cracked concrete
Ungerissener Beton	■	■	■	■	■	■	■	■	■	■		Non-cracked concrete
Lochstein-Mauerwerk									■			Perforated masonry
Vollstein-Mauerwerk									■			Solid block masonry
ETA	■	■	■	■	■	■		■	■	■		ETA
Brandprüfung	■	■	■	■	■	■		■	■	■		Fire tested
Tunnel-Brandprüfung			■					■				Tunnel fire tested
Zugelassen unter seismischen Bedingungen	■	■	■					■	■			Approved for seismic conditions
Stahl, verzinkt	■				■			■	■	■		Steel, electroplated
Stahl, feuerverzinkt										■		Steel, hot-dip galvanized
Edelstahl A4		■		■		■	■	■	■	■		Stainless steel A4
Edelstahl HCR, 1.4529			■					■				Stainless steel HCR, 1.4529
Bemessungsprogramm	■	■	■	■	■	■	■	■	■	■		Design software

Werkstoffe

- Galvanisch verzinkt
- Feuerverzinkt
- Edelstahl A4
- Edelstahl HCR: hochkorrosionsbeständiger Stahl 1.4529*

Materials

- Electroplated
- Hot-dip galvanized
- Stainless steel A4
- Stainless steel HCR: highly corrosion-resistant steel 1.4529*

*auf Anfrage

*on request







Leviat[®]
A CRH COMPANY

Innovative engineered products and construction solutions that allow the industry to build safer, stronger and faster.



Contact Leviat worldwide

Australia

98 Kurrajong Avenue,
Mount Druitt, Sydney, NSW 2770
Tel: +61 - 2 8808 3100
Email: info.au@leviat.com

Austria

Leonard-Bernstein-Str. 10
Saturn Tower, 1220 Wien
Tel: +43 - 1 - 259 6770
Email: info.at@leviat.com

Belgium

Industrielaan 2
1740 Ternat
Tel: +32 - 2 - 582 29 45
Email: info.be@leviat.com

China

Room 601 Tower D,
Vantone Centre
No. A6 Chao Yang Men Wai Street
Chaoyang District
Beijing P.R. China 100020
Tel: +86 - 10 5907 3200
Email: info.cn@leviat.com

Czech Republic

Pekařská 695/10a
155 00 Praha 5
Tel: +420 - 311 - 690 060
Email: info.cz@leviat.com

Finland

Vädursgatan 5
412 50 Göteborg / Sweden
Tel: +358 (0)10 6338781
Email: info.fi@leviat.com

France

6, Rue de Cabanis
31240 L'Union
Tel: +33 (0)5 34 25 54 82
Email: info.fr@leviat.com

Germany

Liebigstrasse 14
40764 Langenfeld
Tel: +49 - 2173 - 970 - 0
Email: info.de@leviat.com

India

Unit S4, 902, A Wing,
Lodha iThink Techno Campus Building,
Panchpakhadi, Pokharan Road 2,
Thane, 400606
Tel: +91-022 695 33700
Email: info.in@leviat.com

Italy

Via F.lli Bronzetti 28
24124 Bergamo
Tel: +39 - 035 - 0760711
Email: info.it@leviat.com

Malaysia

28 Jalan Anggerik Mokara 31/59
Kota Kemuning,
40460 Shah Alam Selangor
Tel: +603 - 5122 4182
Email: info.my@leviat.com

Netherlands

Oostermaat 3
7623 CS Borne
Tel: +31 - 74 - 267 14 49
Email: info.nl@leviat.com

New Zealand

2/19 Nuttall Drive, Hillsborough,
Christchurch 8022
Tel: +64 - 3 376 5205
Email: info.nz@leviat.com

Norway

Vestre Svanholmen 5
4313 Sandnes
Tel: +47 - 51 82 34 00
Email: info.no@leviat.com

Philippines

27F Office A, Podium West Tower,
12 ADB Avenue, Ortigas Center
Mandaluyong City, 1550
Tel: +63 - 2 7957 6381
Email: info.ph@leviat.com

Poland

Ul. Obornicka 287
60-691 Poznań
Tel: +48 - 61 - 622 14 14
Email: info.pl@leviat.com

Singapore

10 Benoi Sector,
Singapore 629845
Tel: +65 - 6266 6802
Email: info.sg@leviat.com

Spain

Polígono Industrial Santa Ana
c/ Ignacio Zuloaga, 20
28522 Rivas-Vaciamadrid
Tel: +34 - 91 632 18 40
Email: info.es@leviat.com

Sweden

Vädursgatan 5
412 50 Göteborg
Tel: +46 - 31 - 98 58 00
Email: info.se@leviat.com

Switzerland

Grenzstrasse 24
3250 Lyss
Tel: +41 (0)800 22 66 00
Email: info.ch@leviat.com

United Arab Emirates

RA08 TB02, PO Box 17225
JAFZA, Jebel Ali, Dubai
Tel: +971 (0)4 883 4346
Email: info.ae@leviat.com

United Kingdom

President Way,
President Park,
Sheffield S4 7UR
Tel: +44 - 114 275 5224
Email: info.uk@leviat.com

USA / Canada

6467 S Falkenburg Road
Riverview, FL 33578
Tel: (800) 423-9140
Email: info.us@leviat.us

For countries not listed
Email: info@leviat.com

Notes regarding this document

© Protected by copyright. The information in this publication is based on state-of-the-art technology at the time of publication. In every case, project working details should be entrusted to appropriately qualified and experienced persons. Leviat shall not accept liability for the accuracy of the information in this document or for any printing errors. We reserve the right to make technical and design changes at any time. With a policy of continuous product development, Leviat reserves the right to modify product design and specification at any time.



Imagine. Model. Make.

Leviat.com